

# 施工要領書

## アムズ小規模合併処理浄化槽

# C X W 2 型 [ 5, 7, 10 人槽 ]

前ばっ気型浮上濾過好気濾床方式

- ・ この度はアムズ小規模合併処理浄化槽C X W 2型をお買いあげいただき、誠にありがとうございました。
- ・ この「施工要領書」をよくお読みにになり、正しい施工を行ってください。

### 工事店（施工業者）の方へ

- ・ 工事前には、必ず関係官公庁に所定の申請書を提出して、許可を得てください。
- ・ プロワの段ボール箱に同封してある取扱説明書中の保証書に、型式、据付年月日、使用開始年月日、販売・工事店名などを記入し、必ずお客様へお渡しください。
- ・ 電気工事は、必ず電気工事士の資格を持つ専門業者に依頼してください。
- ・ 工事を行う前には部品が揃っていることを確認してから工事を進めてください。

### 目 次

1. 施工上のご注意	2	4-5 引渡し	8
2. 仕様一覧 [本槽・プロワ]	4	5. 試運転調整 (施工後チェック)	10
2-1 部品一覧表	4	6. 特殊施工、オプション施工	12
2-2 仕様表	4	6-1 深埋め工事	12
3. 設置工事	5	6-2 駐車場に設置する場合 (支柱を設けない場合 (5, 7人槽))	13
3-1 設置前の確認事項	5	6-3 駐車場に設置する場合 (支柱を設ける場合)	14
3-2 土工事	5	6-4 水場に設置する場合	15
3-3 据付工事	5	6-5 特殊な荷重がかかる場合	16
3-4 埋戻し工事	6	6-6 臭突配管工事	16
3-5 配管工事	6	6-7 屋内に設置する場合	17
3-6 プロワ据付工事	6	6-8 寒冷地に設置する場合	17
3-7 電気工事	7	6-9 多雪地域に設置する場合	17
3-8 スラブコンクリート工事	7	7. アフターサービスについて	18
4. 施工の完了	8	7-1 保証期間と保証の範囲	18
4-1 後片付け、清掃	8	7-2 保証体制	18
4-2 工事内容の確認	8		
4-3 試運転	8		
4-4 竣工検査	8		



### 注意

施工要領書の本文に出てくる警告、注意表示の部分は浄化槽を設置する前に必ずお読みにになりよく理解してください。





アムズ株式会社

## 1. 施工上のご注意

浄化槽工事にあたっては、この施工要領書の中に記載されている警告表示・注意表示事項などをよく読み、くれぐれも安全を心がけてください。絵表示は、それぞれ次のような意味を表しています。

### ●絵表示について

 <b>警告</b>	この表示を無視して誤った取扱をすると、人が死亡又は重傷を負う危険が想定される内容を示しています。
 <b>注意</b>	この表示を無視して誤った取扱をすると、人が傷害を負う危険が想定される内容および物的損害のみの発生が想定される内容を示しています。

### **注意**

#### マンホール・点検口などからの転落・傷害事故防止

- ① 工事中は、必要なとき以外はマンホール・点検口などの蓋を必ず閉めて下さい。
- ② マンホール・点検口などのひび割れ・破損などを発見したら、直ちに取替えて下さい。

これらの注意を怠ると転落・傷害の生ずるおそれがあります。

#### 傷害事故防止

槽の吊り上げ・据付は、玉掛け作業でおこなって下さい。  
槽の下には立ち入らないで下さい。

このような注意を怠ると傷害事故の生ずるおそれがあります。

#### 転落事故防止(1)

据付後の水張り、浮上防止金具の取付作業は足場板などで養生しておこなって下さい。

この注意を怠ると、転落事故の生ずるおそれがあります。

#### 転落事故防止(2)

埋設工事に際して、穴を掘った周囲には、防護柵をつくり関係者以外立ち入らないようにして下さい。

この注意を怠ると、転落事故(傷害)の生ずるおそれがあります。

#### 感電・発火事故防止

- ① アースが必要なブロワ・ポンプ・制御盤などの電気機器は、必ずアース工事をして下さい。
- ② ブロワの電源にコンセントを使用する場合は、防水型コンセントをご使用下さい。
- ③ ブロワ、ポンプ・制御盤などの電気機器の工事は、電気工事士の資格を持つ専門業者に依頼して下さい。

これらの注意を怠ると感電発火の生ずるおそれがあります。

#### 浄化槽本体の転倒事故防止

排水ポンプ槽一体型製品では、据え付け・埋め戻し時に、排水ポンプ槽の上に乗ったり、排水ポンプ槽だけに水張を行ったりしないでください。

これらの注意を怠ると浄化槽が転倒し、転落事故や傷害事故の生ずるおそれがあります。

浄化槽工事は、工事現場で浄化槽設備士が指導してください。

### 留意事項

1. 浄化槽の設置届けを確認して下さい。
2. 工事施工要領書・工事仕様書、浄化槽工事の技術上の基準などの諸法令を確実に守って工事して下さい。  
工事が不完全な場合は槽の破損による汚水漏れ・放流水質の悪化などの原因になります。
3. ブロワを設置する場所は、通気・防湿・騒音に配慮して下さい。  
振動防止のために、基礎はコンクリート製とし、ブロワ自体の重量や振動に耐えるものとして下さい。  
据付コンクリートの基礎は、建築物と直接繋げることなく、地盤(GL)より 10cm 以上高くしブロワ台の外寸より 5cm 大きくして下さい。  
工事は浄化槽工事の技術上の基準を守り、とくに、基礎工事、埋め戻し工事、上部スラブ打設などは、施工要領書に基づき正しく行って下さい。  
また、駐車場・車庫にする場合、交通量の多い道路際に設置する場合、近くの建築物の荷重が槽本体に影響する場合、軟弱地盤に施工する場合、多雪地帯に設置する場合などは特殊工事になりますので、槽本体に影響を及ぼさないように補強工事を行って下さい。
4. 浄化槽を破損しないように埋め戻しには次のような事項に注意し作業して下さい。
  - 1)水張り後に、埋め戻し作業を行うこと
  - 2)埋め戻しの土は、石ころなどが混入しない良質土を用いること
  - 3)埋め戻し時に重機のバケットなどを槽に当てたり、高いところから埋め戻しの土を落とさないこと
5. 浄化槽設置工事に伴う残土・残材は「廃棄物の処理及び清掃に関する法律」で産業廃棄物となりますので、その規定にしたがって処理して下さい。
6. 設置工事完了後は、工事竣工チェックリストで確認して下さい。
7. 使用者に、浄化槽の保守点検業者との維持管理契約をするようご指導して下さい。
8. 取扱説明書・保証書等を施主に手渡すときは必ず受領書を受け取り保管して下さい。
9. 「取扱説明書など」が使用者に渡っていないときは、弊社にご連絡するようお願い下さい。さっそく郵送いたします。
10. 浄化槽の設置工事に関して不詳な点は弊社窓口にお問い合わせ下さい。  
(裏表紙をご覧ください)
11. 消毒剤開封注意  
消毒剤より発生する塩素ガスが建物内に進入すると建物内の金具がさび付くおそれがあります。消毒剤は槽外の風通しの良い場所に保管してください。また、浄化槽使用時まで開封しないでください。

## 2. 仕様一覧 [本槽・ブロウ]

### 2-1 部品一覧表

部品名	単位	仕様		
		CXW2-5	CXW2-7	CXW2-10
1.浄化槽本体	裸	1式	1式	1式
2.マンホール蓋・枠φ600	裸	2個	2個	3個
3.ブロウ	段ボール箱	1台	1台	1台
4.添付書類	段ボール箱	1式	1式	1式

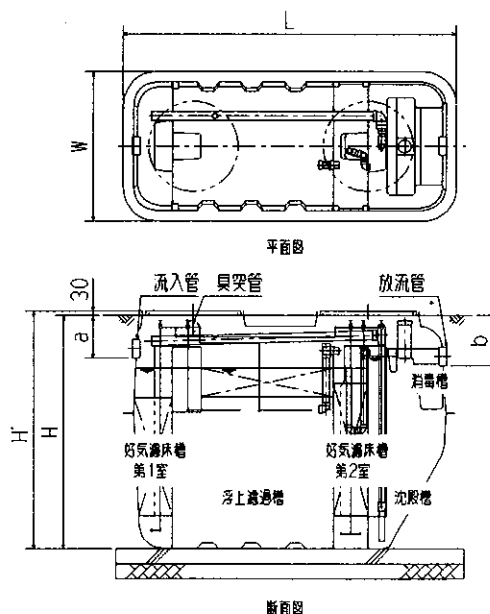
- ※ マンホール蓋、枠はバンドで固定されています。
- ※ 添付書類の中に取扱説明書（保証書）があることを確認してください。
- ※ 仕様により異なる場合があります。
- ※ セットされているブロウが所定の仕様であるか以下の仕様表で確認を行ってください。

### 2-2 仕様表

型 式		CXW2-5	CXW2-7	CXW2-10
処理対象人員(人)		5	7	10
寸 法	幅 W	1,000	1,240	1,260
	長さ L	2,230	2,360	2,990
	高さ H	1,550	1,550	1,750
	施工高さ H'※	1,590	1,590	1,780
流入管底 a		270		
放流管底 b		320		
流入、放流管径		φ100		
有効容量	好気濾床槽第1室	0.216	0.295	0.474
	浮上濾過槽	1.011	1.412	2.024
	好気濾床槽第2室	0.219	0.298	0.425
	沈殿槽	0.356	0.512	0.760
	消毒槽	0.022	0.022	0.022
	総容量	1.824	2.539	3.705
概算重量		200	240	280
ブロウ	型 式	ダイヤフラム式		
	吐出風量(L/min)	60	80	120
	吐出口径(A)	13		

単位：寸法=mm 容量=m<sup>3</sup> 重量=kg

※施工高さは施工時の寸法（本体の肉厚を含めた外寸）です。



### 3. 設置工事

#### 3-1 設置前の確認事項

工事を行うための次の条件を確認してください。

- ・ 設置場所の広さ……………設置通りの広さがあるか。
- ・ 配管路の状況……………浄化槽の配管経路に障害物はないか。
- ・ 搬入、搬出路の状況……………浄化槽の持ち込みができるか。
- ・ 設置場所周囲の状況……………資材置場、工事車両、残土一時置場があるか。
- ・ 土質の良否および湧水の有無……………現場で電気、工事用水が調達できるか。
- ・ 放流の方法……………自然放流か。
- ・ 浄化槽および付属品は整っているか。
- ・ 浄化槽の施工の際は現場毎に標識を掲げること

#### 3-2 土工事

##### ① 縄張り、遣方

- ・ 整地を行って浄化槽の位置を決定するための地縄張りを行います。
- ・ 基準点からのレベル、位置、方向、芯を表示するための遣方を行います。

##### ② 掘削工事

- ・ 作業は必要な深さおよび広さを見込んで掘削を行います。
- ・ 一般的に小規模合併処理浄化槽は掘削深さが人の背丈を超える場合が多く危険度が高くなるため、土質に応じた適切なのり面勾配に注意し、養生を行ってください。
- ・ 地下水位の高い現場では水替えを行ってください。

##### ③ 基礎工事

- ・ 基礎は、所定の深さに根切りを行った後、地業工事、鉄筋工事およびコンクリート工事を行います。
- ・ 基礎などの厚さは、地耐力および浮上防止を考慮して決定するものとし、原則として下表によりますが、施工仕様がある場合はこれに従ってください。

表 1 基礎などの厚さ

種 別	処理種別および処理対象人員	
	小型合併処理	
	50人以下	
切込み砂利又は切込み碎石	100 以上	
均しコンクリート	50 以上	
鉄筋コンクリート	コンクリート厚さ	150 以上
	配 筋	D10・200@(シングル)

#### 3-3 据付工事

- ・ 吊り込み、吊り降ろしは、槽の「吊り金具」に4本ロープを掛けてください。なお、作業は玉掛けの作業主任者の資格者が行ってください。
- ・ 吊り角度は60°以下としてください。
- ・ 浄化槽をベースコンクリートの所定の位置に降ろすときは、流入管、放流管の方向、コンクリート上に異物がないことを確認してください。

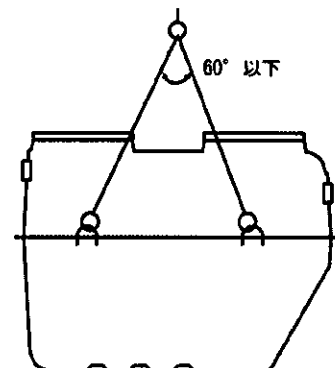


図 1 本槽の吊り下げ

- ・ 浄化槽の位置決めを行い、槽の内部に異常のないことを確認して、所定の水位（水位目安線）まで水張りを行ってください。
- ・ 同時に水平及び漏水の有無を確認してください。（※5，7人槽は槽上部のレベルチェック台座、10人槽はマンホール枠に水準器をのせ水平を確認してください。）

### 3-4 埋戻し工事

- ・ 埋戻しの際は、本体の開口部から土砂が入らないようにしてください。
- ・ 埋戻しの土は、岩石などの混入しない良質土を用い、周囲を均等に、すき間ができないよう水締め、突き固めなどを行ってください。
- ・ かさ上げを必要とする場合は、最大 30cm 以内としてください。

### 3-5 配管工事

- ・ 材料は J I S 規格品とし、排水管用には V U 管を、送気管用には V P 管を用いてください。
- ・ マスは既製ブロックやプラスチック製のものを uses。流入側のマスは全てインポートマスとしてください。
- ・ 配管勾配は管径分の 1 とします。
- ・ マスの位置は配管の起点、屈曲点、合流点、直線部分では管内径の 120 倍以内の範囲とします。
- ・ 空気配管長さは 10m 以内、曲がりには 5 箇所以内としてください。
- ・ 空気配管が槽の向きにかかわらず配管が行いやすいよう、本槽には左右に接続口設けてあります。空気配管を行う際、配管が行われない接続口のキャップはのり付けし、空気が漏れないようにしてください。
- ・ 風通しが悪く、臭気のこもりやすい場所に設置する場合、排水ポンプ槽を設ける場合は臭気、排気対策として臭突を設置してください。（p-18 臭突配管工事参照）
- ・ 臭突管には汚水の配管を絶対に接続しないでください。
- ・ 浄化槽配管には雨水や工場排水は接続しないでください。

### 3-6 ブロワ据付工事

ブロワの据付場所と施工方法は次のようにしてください。

#### ① 場所の選定

- ・ 寝室、書斎、居間などからできるだけ離れた場所
- ・ 風通しがよい場所（屋内には設置しないでください）
- ・ できるだけ西日の当たらない場所
- ・ 浄化槽と水平以上の位置で、冠水のおそれがない場所
- ・ 湿気を受けたり、雪に埋もれたりしない場所
- ・ 近くに可燃物や危険物が無い（置くことのない）場所
- ・ いつでも保守点検が容易にできる場所

#### ② 据付ベース

- ・ 据付ベースはコンクリート製とし、ブロワの重量や振動に耐えるものとしてください。
- ・ ベースコンクリートは建築物の基礎や壁面と繋げることなく、地盤 (GL) より 10cm 以上高くし、かつブロワ台の外寸より 5cm 大きく施工してください。

#### ③ 接続

- ・ ブロワと送気管との接続は付属の接続用ゴムエルボでブロワの吐出口と送気管を接続し、ホースバンドで止めてください。

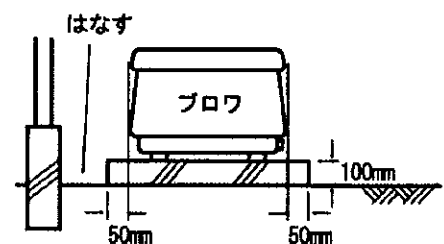


図 2 ブロワ基礎の例

### 3-7 電気工事

- ・ 電気工事は電気工事士の資格を持つ専門業者にお願いしてください。
- ・ 電源（単相 100V）は浄化槽専用とし、屋外用カバー付き防水型コンセントをブロワに近い建物の外壁に設けてください。
- ・ 電源の一次側には漏電遮断機（ELB）をつけてください。
- ・ 必ずアースを行ってください。

#### アースについて

- ・ アースはブロワのアース取り付けネジから取って行ってください。
- ・ 電源用コンセントにアース端子がついている場合はアース端子にアース線を接続してください。
- ・ アース端子がない場合は、アース工事を行ってください。（D種接地工事）

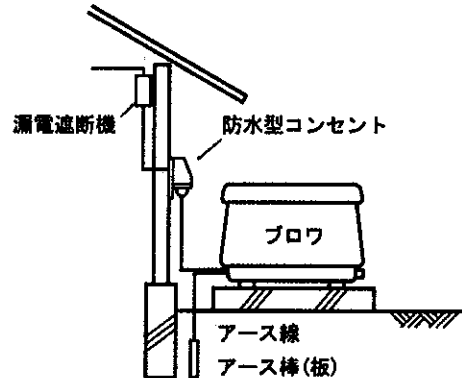


図 3 電気工事の例

### 3-8 スラブコンクリート工事

- ・ 埋め戻し工事が完了したらマンホールの周囲にコンクリートを打設します。
- ・ スラブコンクリートを打たない場合は、マンホール周りの水はけを良くし、整地してください。

## 4. 施工の完了

### 4-1 後片付け、清掃

- ・ 外回りや、用具の後片付けを行います。
- ・ 配管内、マス、槽内部などがコンクリート屑、モルタル片、土砂あるいは管の削り屑などで汚れている場合、汚れた箇所を清掃します。

### 4-2 工事内容の確認

- ・ 全ての工事が適切に行われたかどうか確認してください。
- ・ 設置工事が完了したら p-9 の「施工チェックリスト」を活用し、工事の適正を確認してください。確認後はこの「施工チェックリスト」を取扱説明書と一緒にお客様へお渡しください。

### 4-3 試運転

「施工チェックリスト」で工事の適正を確認後、「試運転チェックリスト」に従い試運転を行います。

### 4-4 竣工検査

- ・ 試運転調整後、関係官庁の竣工検査を受けてください。
- ・ 竣工検査には設置者や管理者に立ち会ってもらい、引渡しについて打ち合わせを行ってください。
- ・ 保守点検業者が決まっている場合には立ち会いを求め、必要な引継ぎを行ってください。

### 4-5 引渡し

- ・ 設置者や管理者に使用上の注意事項や保守点検、清掃、法定検査などについて説明してください。
- ・ 保守点検業者が決まっていない場合は、紹介してください。
- ・ 最後に取扱説明書内にある『保証書』に必要事項を記入し、設置者にお渡しください。
- ・ 新築の場合など書類が手渡しできない場合には、建築業者や保守点検業者などに依頼してください。

『施工チェックリスト』

1 流入管渠及び放流管渠の勾配	勾配は 1/100 以上とられているか。	
	汚物や汚水の停滞がないか。	
2 放流先の状況	放流口と放流水路の水位差が適切に保たれ、逆流のおそれはないか。	
3 誤接合等の有無	生活排水がすべて接続されているか。	
	雨水や工場廃水等が流入していないか。	
4 弁の位置及び種類	起点、屈曲点、合流点及び直線部分については配管内径の 120 倍を超えない範囲で適切な弁が設置されているか。	
	流入系の弁は全てインバート弁になっているか。	
	蓋は密閉型になっているか。	
	2重トラップになっていないか。	
5 流入管渠、放流管渠及び空気配管の変形、破損のおそれ	管の露出などにより変形、破損のおそれはないか。	
6 かさ上げの状況	かさ上げは 30cm 以内か。	
	バルブの操作などの維持管理を容易に行うことができるか。	
7 浄化槽本体の上部及びその周辺の状況	保守点検、清掃が行える場所が確保されているか。	
	保守点検、清掃の支障となるものが置かれていないか。	
	浄化槽の上部にコンクリートスラブが打たれているか。	
8 漏水の有無	漏水が生じていないか。	
9 浄化槽本体の水平の状況	水平が保たれているか。	
10 接触材等の変形、破損、固定の状況	好気濾床槽の接触材および浮上濾過槽の担体に変形や破損はないか。	
	しっかり固定されているか。	
11 ばっ気装置、逆洗装置及び汚泥移送装置の変形、破損、固定及び稼働の状況	各装置に変形や破損はないか。	
	しっかり固定されているか。	
	空気の出方や水流に片寄りはないか。	
12 消毒設備の変形、破損、固定の状況	消毒設備に変形や破損はないか。	
	しっかり固定されているか。	
	薬剤は傾いていないか。	
13 ポンプ設備(流入ポンプ及び放流ポンプ)の設置、稼働状況	ポンプ弁に変形や破損はないか。	
	ポンプ弁に漏水のおそれはないか。	
	ポンプが 2 台以上設置されているか。	
	設計通りの能力のポンプが設置されているか。	
	ポンプの固定が十分行われているか。	
	ポンプの取り外しが可能か。	
14 ブロワの設置、稼働状況	ポンプの位置や配管がレベルスイッチの稼働を妨げるおそれはないか。	
	設置されているブロワは所定の仕様のものか	
	D種接地工事が行われたか。	
	電源の一次側に漏電遮断機(ELB)がついているか。	
	ブロワの足とコンクリート基礎の間に隙間がないか。ブロワにがたつきはないか。	
上記の通り確認したことを証します。		
	年 月 日	
浄化槽設備士氏名		印
(浄化槽設備士免状の交付番号		)

## 5. 試運転調整（施工後チェック）

施工完了後「施工チェックリスト」に従いチェックを行うと同時に試運転調整を行います。  
バルブ類および各単位装置の設定はおおむね下記の通りです。  
試運転の際は別途浄化槽ごとに準備してある「試運転チェックリスト」を使用してください。

		C X W 2 型		
① バルブの設定		5人槽	7人槽	10人槽
	好気濾床槽第1室散気バルブ	100	100	100
	浮上濾過槽逆洗バルブ	閉	閉	閉
	好気濾床槽第2室散気バルブ	100	100	100
	揚水バルブ	30	50	30
	循環調整バルブ	30	30	20
② 散気状況の確認	好気濾床槽第1室および第2室のばっ気状況を確認する。 ばっ気が均等に行われているかを確認し、偏りがある場合には調整を行う。			
③ 逆洗状況の確認	浮上濾過槽の逆洗状況を確認する。 バルブ操作により逆洗が適切に行われるかを確認する。			
④ 揚水管、循環装置の運転状況の確認	揚水バルブおよび循環調整バルブを調整し、水量の確認を行う。			
		5人槽	7人槽	10人槽
	揚水量 (L/分)	3.8	5.3	7.6
	5人槽	7人槽	10人槽	
循環水量 (L/分)	2.1	2.9	4.1	

試運転チェックリスト

ブロワを運転した状態でバケツなどにより水を何度か流し、次の事項を確認する。

部位名	チェック項目	目録番号
好気濾床槽 第1室	① 流入管底と水面の落差は所定通りか。 ② ばっ気の気泡が左右均等か、偏流はないか。左右のバルブ調整が適切にできるか。 ③ 他のバルブを閉じての逆洗操作は行えるか。	
浮上濾過槽	① 担体の押さえ部に破損はないか。 ② 担体流出防止網の破損はないか。 ③ 逆洗バルブの操作により、逆洗が適切に行われるか。 ④ 充填担体に著しい偏りはないか。	
好気濾床槽 第2室	① ばっ気の気泡が左右均等か、偏流はないか。左右のバルブ調整が適切にできるか。 ② 他のバルブを閉じての逆洗操作は行えるか。 ③ 沈殿槽への揚水は行われているか。また、バルブ目盛り設定値、揚水量は適正か。 ④ 他のバルブを閉じての逆洗操作は行えるか。	
沈殿槽	① 越流せきは水平で、均等に集水できるか。 ② 越流せきの水平は、調整できるか。 ③ 循環調整器は正常に稼働しているか。また、バルブ目盛り設定値、循環水量は適正か。	
消毒槽	① 流水時、消毒剤が処理水と接触しているか。 ② 接触面積の調整ができるか。	
マンホール蓋 ブロワ など	① 蓋はしっかりと固定できるか。 ② 確実にロックできるか。 ③ ブロワの仕様は所定通りであるか。	
オプション施工 (原水ポンプ槽) (排水ポンプ槽)	① フロートスイッチの位置、間隔の確認をする。 ② ポンプの回転方向を確認する。 ③ 試運転でのフロートスイッチの作動状況を確認する。	

## 6. 特殊施工、オプション施工

CXW2型は標準施工されることを前提に設計されております。標準を越える荷重がある場合など標準施工から条件の外れるのにつきましては特殊施工となります。

特殊施工の現場の条件は一つひとつ異なりますので、構造計算は、個々の現場単位で実施してください。また、構造が複雑になる場合には設計図に基づいて施工図を作成してください。

### 6-1 深埋め工事

#### (1) 深埋めが 30cm 以下の場合

深埋めが 30cm 以下の場合、かさ上げ工事を行います。

かさ上げ工事には当社で用意しているマンホールアジャスタ（別売）を使用します。マンホールアジャスタは必要な高さにカットして使用します。

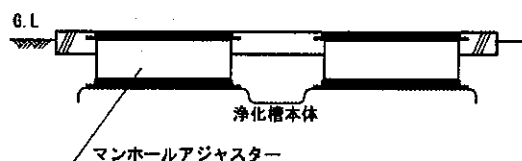


図 4 かさ上げ工事の例

#### (2) 深埋めが 30cm を越える場合

原水ポンプ槽を設置して深埋めを 30cm 以下にします。

原水ポンプ槽の設置ができない場合はピット工事を行います。

ピット工事の例を右に示します。

土圧から槽を保護するために、浄化槽の周囲に擁壁を設けてください。

擁壁にかかる土圧、上部からの荷重などを十分に検討して仕様を決めてください。

ピット内には水抜き用のドレンパイプを設けてください。

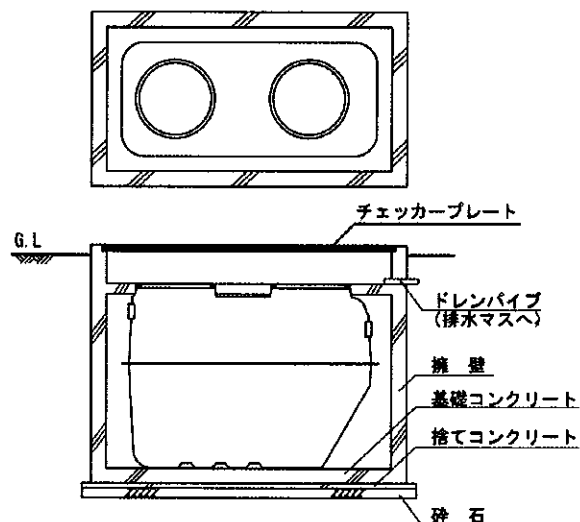


図 5 ピット工事の例

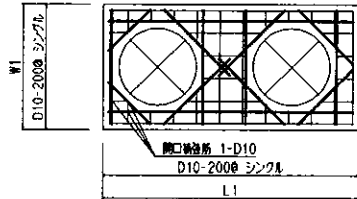
6-2 駐車場に設置する場合（支柱を設けない場合（5, 7人槽））

CXW2型5人槽、7人槽において乗用車（総重量2t以下）の駐車場に設置する際、以下の仕様で施工する場合、支柱が不要となります。

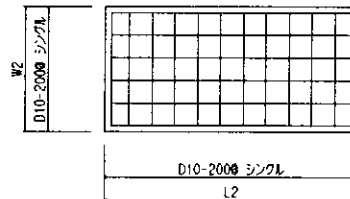
注）支柱を設けない施工の場合、製品の保証期間は3年間となります。当施工方法による施工に際しては必ず弊社営業窓口まで詳細をお問い合わせ下さい。

据付図<乗用車（総重量2t以下）の場合の例>

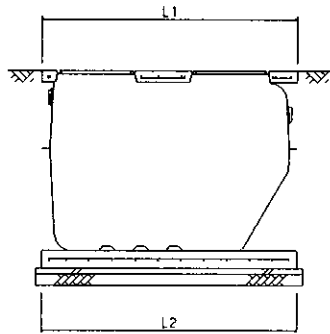
◆標準仕様の場合の配筋図（図はCXW2-5型）



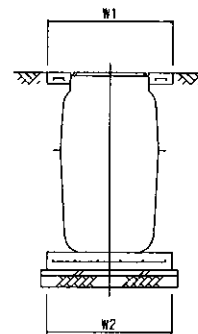
スラブ配筋平面図



基礎配筋平面図



配筋断面図(長辺)



配筋断面図(短辺)

◆寸法表

記号		CXW2	
		5	7
スラブ コンクリート	W1	1,100	1,340
	L1	2,230	2,360
ベース コンクリート	W2	1,100	1,340
	L2	2,230	2,360

◆マンホール蓋

CXW-5、7型	乗用車用（総重量2t以下） FRP製または鋳鉄製 φ600×2枚（500K）
----------	--

マンホール蓋は標準で500Kが付いています。

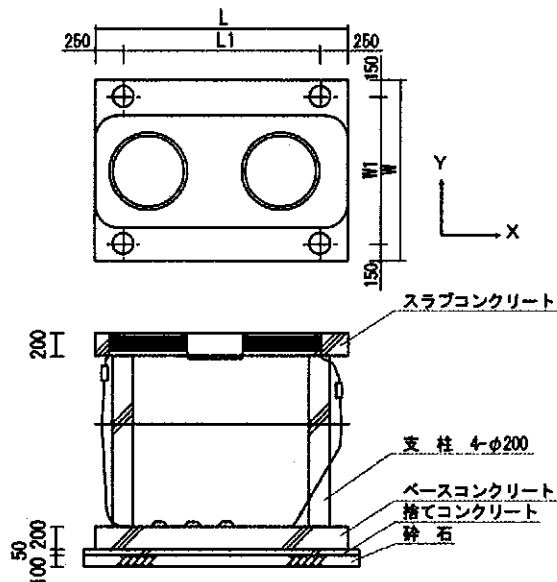
◆配筋仕様<乗用車（総重量2t以下）の場合>

配筋仕様		版厚	CXW2-5	CXW2-7
スラブ コンクリート	X方向	100mm	D10@200 シングル	
	Y方向		D10@200 シングル	
ベース コンクリート	X方向	150mm	D10@200 シングル	
	Y方向		D10@200 シングル	
開口補強筋	-	-	1-D10	

6-3 駐車場に設置する場合（支柱を設ける場合）

乗用車（総重量 2t 以下）の駐車場に設置する場合は、次の要領で施工してください。

据付図<乗用車（総重量 2 t 以下）の場合の例>



◆寸法表 (単位：mm)

記号	C X W 2		
	- 5	- 7	- 1 0
W	1,600	1,840	1,860
L	2,230	2,360	2,990
W 1	1,300	1,540	1,560
L 1	1,730	1,860	2,490

◆マンホール蓋

乗用車用 (総重量 2 t 以下) FRP 又は 鋳鉄製	3t 車用 (総重量 6t 以下) FRP 又は 鋳鉄製
φ 6 0 0 - 5 0 0 K	φ 6 0 0 - 1 5 0 0 K

マンホール蓋は標準で 500K が付いています。

◆配筋仕様<乗用車（総重量 2 t 以下）の場合の例>

配筋仕様		板 厚	C X W 2 - 5	C X W 2 - 7	C X W 2 - 1 0
スラブ コンクリート	X方向	200mm	D13@200 ダブル		
	Y方向		D13@200 ダブル		
ベース コンクリート	X方向	200mm	D13@200 ダブル		
	Y方向		D13@200 ダブル		
支 柱	X方向	-	4-D13		
	Y方向		D10@200		

#### 6-4 水場に設置する場合

地下水の多い場所や地盤が軟弱な場合の掘削は、必ず法面崩壊防止のための適切な措置を行ってください。

地下水や湧水の多い地盤の掘削はかま場を設け、水中ポンプを用いて排水してください。

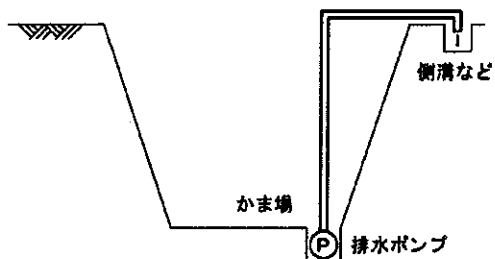


図 6 水替え工法

#### 根巻きコンクリート、重しコンクリート

本体の槽底部又は上部をコンクリートで固めることにより槽の浮上を防止します。

その際スラブコンクリートを必ず打設します。

#### ベースコンクリートと本体を直結する

##### ベースコンクリート側

ベース筋にフックを設けるか金具を鉄筋に接続します。

##### 本体側

フランジ部の吊り金具を逆に付け替えます。

##### 接 続

ターンバックルなどで締結します。

スラブコンクリートを必ず設けてください。

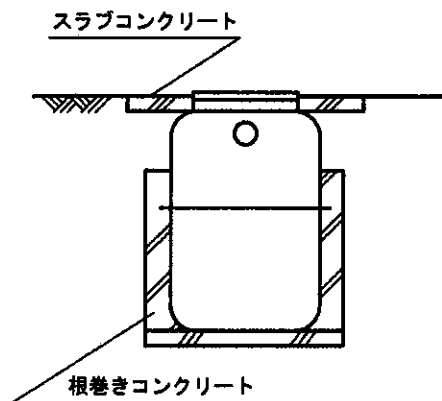


図 7 根巻きコンクリートの例

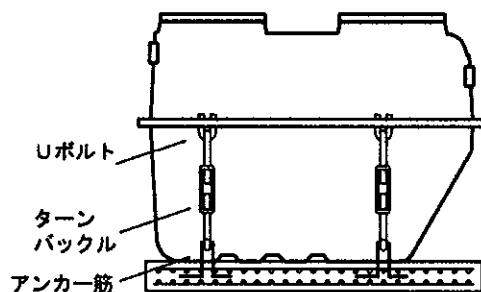


図 8 ベースコンクリートと本体を直結する例

### 6-5 特殊な荷重がかかる場合

建築物の基礎、道路の際およびがけの下などは非常に大きな応力がかかっているため、原則として浄化槽の設置場所として不適當であり、やむを得ない場合にはこれらの応力を避けて計画してください。

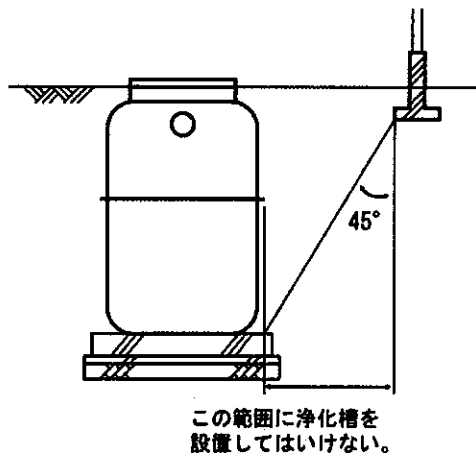


図 9 建物の基礎から離して設置する例

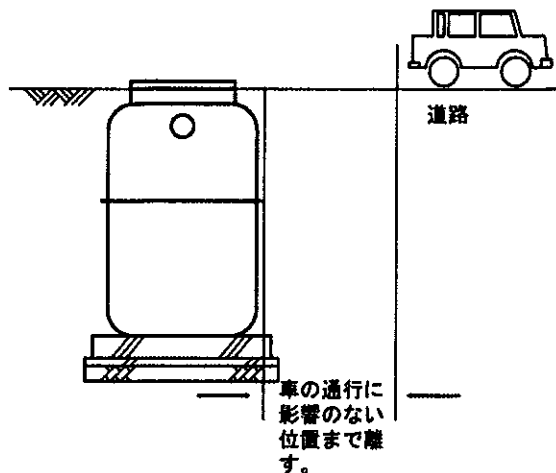


図 10 道路際から離して設置する例

敷地の関係などでやむを得ず設置する場合には鉄筋コンクリートの擁壁を設けてください。

コンクリート擁壁の施工仕様は構造計算によります。

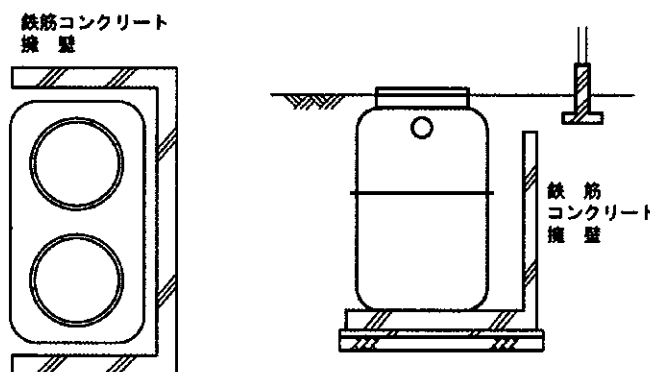


図 11 コンクリート擁壁の例

### 6-6 臭突配管工事

浄化槽は臭気を発生することがありますので臭突の設置をおすすめします。特に風通しの悪い場所（中庭、車庫等）、玄関先等臭気の気になる場所に設置する場合やポンプアップ放流の場合には必ず設置してください。

- ・ 臭突の立ち上げ位置は近所の建物の窓の位置を配慮して決めてください。
- ・ 横引き管はできるだけ短くし、浄化槽に向かって下り勾配になるようにしてください。
- ・ 立ち上げ高さは建物の軒下より 1 m 以上にしてください。
- ・ 立ち上げ管は風などで倒れないようにサポートを取り付けてください。
- ・ 臭突ファンは、換気風量がブロウ風量の 10 倍以上あるものを使用してください。

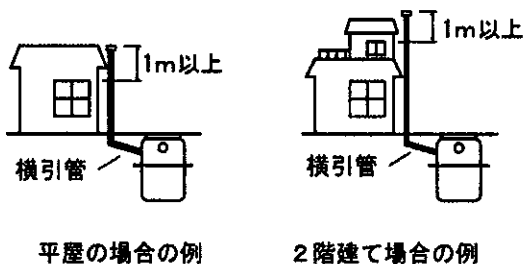


図 12 臭突の設置例

### 6-7 屋内に設置する場合

屋内に設置する場合は次のことに注意してください。

1. 浮上濾過槽では二酸化炭素や硫化水素などが発生し、好気濾床槽では酸素を消費しますので必ず換気設備を設けてください。  
換気設備の位置及び仕様は、周囲の状況や必要な換気能力を十分検討して決定してください。
2. ブロワ、ポンプなどの騒音や振動に対して十分な対策を行ってください。
3. 浄化槽の周囲は、維持管理が十分に行える場所を設けてください。
4. 浄化槽本体には建物の荷重がかかることが多いので事前に荷重の検討を十分行い、補強工事を実施してください。

### 6-8 寒冷地に設置する場合

寒冷地に設置する場合はその地域の凍結深度以下となるように本体を下げてください。深埋めになる場合は「5-1 深埋め工事」を参照してください。

また、ピットの深さが50cm以上となる場合は浄化槽の首位にも鉄筋コンクリート擁壁を設けてください。

### 6-9 多雪地域に設置する場合

多雪地域では浄化槽の上部に屋根囲いなどを設け、積雪による荷重が直接浄化槽にかからないようにすることが維持管理上からも望ましく、地面や建物上部の積雪荷重が浄化槽の側面にかかってくる場合は十分な対策を行ってください。

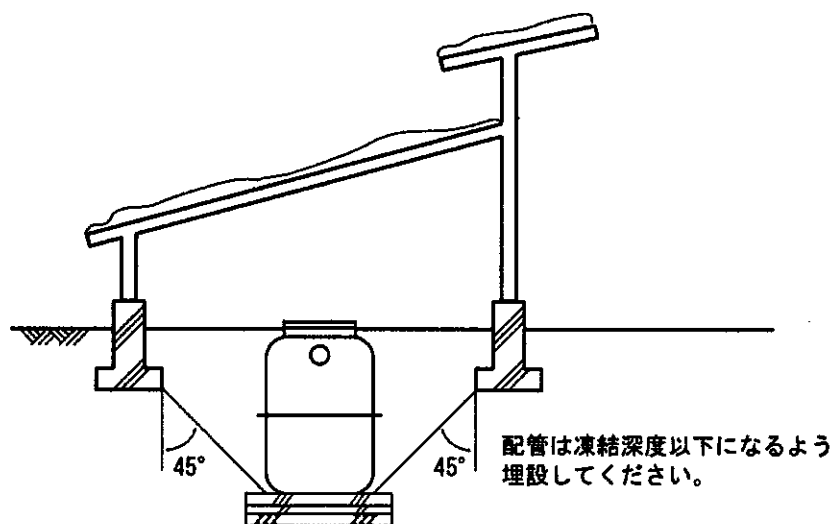


図 13 多雪地域の設置例

## 7. アフターサービスについて

### 7-1 保証期間と保証の範囲

#### 1) 保証期間

槽本体：使用開始日より5カ年（但し支柱レス施工に関しては3カ年）

ブロワ：使用開始日より1カ年

#### 2) 保証の範囲

浄化槽法に基づく浄化槽工事業者によって適正に設置され、竣工検査を完了したものが、製造上の責任によって構造・機能に支障があると認められるときは無償にて修理します。

なお、離島及び離島に準ずる遠隔地への出張修理を行った場合には、出張に要する実費を申し受けます。

また、次の場合は保証期間中であっても有償といたします。

- (1) 消耗部品（消毒剤、ブロワのダイヤフラム、弁など）
- (2) 使用上の誤りによる故障または損傷
- (3) 適切な維持管理をしていないとき
- (4) 適切な工事がなされていないとき
- (5) 改造や不適切な修理による故障または損傷
- (6) 駆動部の取付場所の移動などによる故障または損傷
- (7) 重車両の通行・振動による故障または破損
- (8) 火災、地震、水害、落雷、雪害その他天災地変による故障または損傷
- (9) 保証書のご提示のない場合

### 7-2 保証体制

