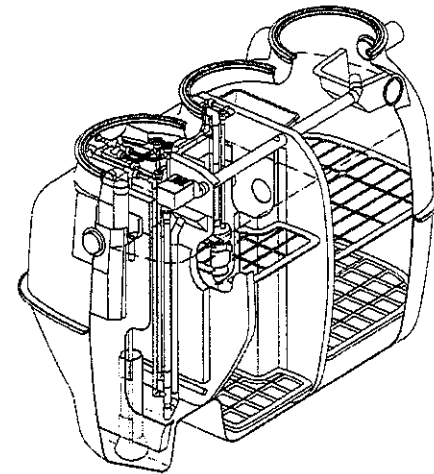


維持管理要領書

コンパクトタイプ

ダイキ小規模合併処理浄化槽

KRN-5・7・10型



ダイキ株式会社 本社/〒791-8517 愛媛県松山市美沢1-9-1
tel:089-925-1111(代) fax:089-926-0111
URL: http://www.daiki-grp.co.jp

環境機器カンパニー

代表 表 tel:(089)927-2222	岡山営業所 tel:(086)246-5801	三重出張所 tel:(0593)33-1285
営業 部 tel:(089)927-2246	山口営業所 tel:(0835)23-4887	豊前出張所 tel:(0773)75-0645
東北支店 tel:(022)256-6577	高知営業所 tel:(088)866-0604	和歌山出張所 tel:(0736)33-4050
東京支店 tel:(03)3661-3331	熊本営業所 tel:(096)370-3331	鳥取出張所 tel:(0852)31-2366
大阪支店 tel:(06)6535-1144	青森出張所 tel:(0172)53-8856	徳島出張所 tel:(089)626-1066
広島支店 tel:(082)870-5511	秋田出張所 tel:(018)867-0231	南予営業所 tel:(0895)24-5511
高松支店 tel:(087)882-6322	福島出張所 tel:(024)546-0300	大分出張所 tel:(0977)24-4119
福岡支店 tel:(092)413-1281	盛岡出張所 tel:(019)643-2103	開発部 tel:(089)927-1834
埼玉営業所 tel:(0480)59-3461	神奈川出張所 tel:(046)223-2424	技術センター tel:(089)958-3666
千葉営業所 tel:(043)287-2111	新潟出張所 tel:(025)270-6602	施設管理部 tel:(089)927-1798
長野営業所 tel:(0267)64-8111	北陸出張所 tel:(076)292-2177	東京施設管理部 tel:(03)3661-3323
名古屋営業所 tel:(052)772-0217	岐阜出張所 tel:(0584)88-2690	大阪施設管理部 tel:(0798)47-1001
西宮営業所 tel:(0798)47-1001	静岡出張所 tel:(054)281-7321	

住宅機器カンパニー

代表 表 tel:(089)927-3333	岡山営業所 tel:(086)242-3232	四方十出張所 tel:(0880)37-6258
広島支店 tel:(082)870-0888	徳島営業所 tel:(088)626-1128	南予事務所 tel:(0895)24-5511
高松支店 tel:(087)882-5330	東予営業所 tel:(0897)56-3598	配送センター tel:(089)972-1111
高知支店 tel:(088)866-1416	今治営業所 tel:(0898)31-2720	

お客様窓口 〒791-8517 愛媛県松山市美沢1-9-1 ☎0120-171893 fax:(089)927-1973



ダイキ株式会社
プラスチック製浄化槽の
品質保証システムは
ISO 9001の認証を受けています。

R100 吉野配合率100%
再生紙を使用。



■改良のため予告なく製品の仕様や色などを変更する場合があります。ご了承ください。

安全に関するご注意 本製品の設置工事や使用方法、維持管理については、付属の要領書、説明書に詳しく記載されています。これらをよくお読みの上、正しく設置や使用、管理を行ってください。

K05C/S3300 2005年5月作成

注意

- ・維持管理要領書本文に出てくる警告および注意表示の部分は、浄化槽を使用する前に特に注意深く読み、よく理解してください。
- ・本書はご契約をされた維持管理業者にお渡しください。

ダイキ株式会社

目 次

1. はじめに	…2
2. 装置の概要	…2
3. 警告および注意事項	…4
4. 留意事項	…5
5. 使用上のお願い	…6
6. 保守点検要領	…7
7. 保守点検のポイント	…8
8. 清掃のポイント	…10
9. 調整・点検方法	…11
10. 流動担体量の確認	…15
11. プロウの確認と設定	…16
12. 散気管等の点検方法	…18
13. オリフィスの点検	…19
14. オーバーフロー部の点検	…19
15. 消毒槽スカム流出防止パイプの点検	…20
16. 種汚泥の投入について	…20
17. 保守点検内容とその結果に基づく作業内容	…21
18. プロウの保守点検	…29
19. 清掃作業	…31
20. 点検項目ごとの点検頻度と望ましい状態	…33
21. 使用開始直前の保守点検記録票	…37
22. 小型合併処理浄化槽の保守点検記録票	…38

※記入しにくい場合は、拡大コピーをしてご使用ください。

1. はじめに

KRN型は、住宅排水を基準として次のような処理性能を有しています。

放流水水質：
 BOD 20mg/l 以下、T-N 20mg/l 以下、SS 15mg/l 以下 ((財)日本建築センター性能評定
 BOD 20mg/l 以下、T-N 20mg/l 以下 (大臣認定)

浄化槽が初期の機能を果たすために、この維持管理要領書を十分にご理解いただいた上で、正しく維持管理をしていただくようお願い申し上げます。

2. 装置の概要

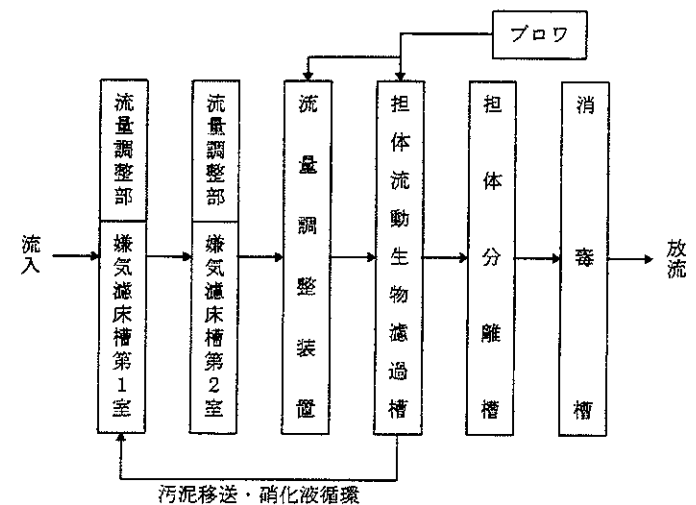
(1)処理方式と機種

処理方式：流量調整型嫌気濾床担体流動生物濾過循環方式

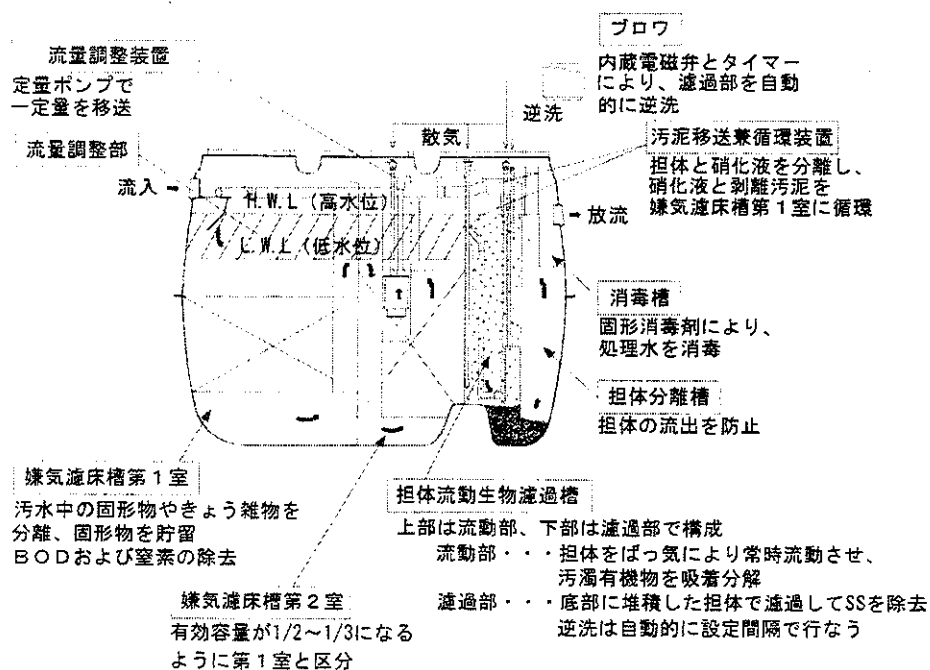
機 種：5人槽、7人槽、10人槽の3機種

型 式	KRN-5型	KRN-7型	KRN-10型
人 槽	5人	7人	10人

(2)フローシート



(3) 模式図



■嫌気濾床槽

汚水中の浮遊物質を分離するとともに、濾材に付着した嫌気性微生物により、汚水中に含まれた有機物を分解します。

■担体流動生物濾過槽

嫌気濾床槽で処理された汚水は流動部に入り、担体表面に付着した好気性微生物により汚水中に含まれる有機物を分解します。また、下部の濾過部では汚水中の浮遊物を除去し、処理水の透明度を高めめます。

■担体分離槽

担体と処理水を分離します。

■消毒槽

上澄み水は薬剤筒の固形塩素剤と接触しながら槽内に入り、消毒後に放流されます。

■プロワ (マイコン搭載型電磁式)

プロワ本体に電磁弁を内蔵し、マイコン制御により、設定時刻になると自動的に電磁弁が切り替わり、逆洗を実施します。

3. 警告および注意事項

本書で使われている表示マークには、次のような意味があります。表示と内容を必ずお読みになり、よく確認してください。

⚠ 警告：この表示を無視して、誤った作業を行うと、使用者が死亡または重傷を負う可能性が想定される内容を示します。

⚠ 注意：この表示を無視して、誤った作業を行うと、使用者が傷害を負う危険および物的損害*の発生が想定される内容を示します。
※ 物的損害とは、家屋・家財および家畜・ペットにかかわる拡大損害を示します。

⚠ 警告 1) 消毒剤による発火・爆発・有毒ガス事故防止

- 消毒剤は強力な酸化剤です。消毒剤の取扱説明書に従って取り扱ってください。
- 固形塩素剤には無機・有機の2種類があります。これらを混ぜて薬剤筒に入れないでください。

これらの注意を怠ると、発火、爆発、有毒ガスが生じる恐れがあります。

⚠ 警告 2) 作業中の酸欠などの事故防止

- 槽内に入る場合は、必ず酸素濃度・硫化水素濃度を測定し、その安全を確かめてください。また、槽内で作業するときは常に換気に気をつけてください。

これらの注意を怠ると、人身事故(死亡事故)が発生する恐れがあります。

⚠ 警告 3) マンホールからの転落・傷害事故防止

- マンホールのフタは、必ず閉めてください。また、ロック機構のあるものは、必ずロックしてください。
- フタやマンホール枠のひび割れ・破損などの異常を発見したら、ただちに交換してください。

これらの注意を怠ると、転落・傷害が生じる恐れがあります。

⚠ 警告 4) 感電・発火、巻き込まれ事故防止

- プロワの近く(約50cm)には、物を置かないでください。
- 電源コードの上には、物を置かないでください。
- プロワ、タイマーの点検後、はずしたカバーは必ず取り付けて(元に戻して)ください。
- 電源プラグにはこりやゴミが付着したまま使用しないでください。

これらの注意を怠ると、感電・発火が生じる恐れがあります。

⚠ 注意 1) 荷重による器物破損・傷害事故防止

- 浄化槽の上には、大型車両を乗り入れないでください。

これらの注意を怠ると、器物破損・傷害が生じる恐れがあります。

4. 留意事項

保守点検および清掃の技術上の基準などの諸法令を確実に守って、維持管理を行ってください。

①電源プラグの接続不良による漏電・感電・火災事故防止

電源プラグは、がたつきが無いか確認してください。接続が不完全な場合には、漏電や感電、火災が生じる恐れがあります。

②作業終了後の確認事項

- ・マンホール枠内の異物（砂・小石など）を取り除いてください。
- ・マンホールのフタの閉め忘れはないか（ロックの確認も行ってください）。
- ・ブロワの電源は入れたか。
- ・ブロワの近く（約50cm）に物を置いてないか。

5. 使用上のお願い

浄化槽の機能を正常に維持するためには、維持管理と共に使用者が正しい浄化槽の使い方をする事が大切です。

(1) ブロワの電源

ブロワの電源は絶対に切らないでください。電源を切ると散気装置が働かなくなり、槽内の微生物が死んでしまうため、汚水が浄化されず悪臭を放ちます。

(2) 異物の流入

便器内には絶対に異物（ゴム製品や脱脂綿類等）を捨てないでください。便器や配管が詰まるばかりでなく、浄化機能が低下して清掃頻度が多く必要になります。

(3) トイレトペーパーの使用

トイレトペーパーは、水に溶けやすいものを適量使用してください。多量に使用すると、たびたび清掃をしなければなりません。

(4) 薬品の使用

槽内への薬品（塩酸、殺虫剤、漂白剤等）の投入は極力避けてください。不適当な薬品が混入すると、槽内の微生物を殺してしまい、汚水が浄化されません。

(5) 油脂類の流入

- ・調理くずや食べ残しなどは、流さないでください。
- ・テンプラ油は回収するか食用油凝固剤で固まらせて可燃物ゴミとして出してください。油脂類が流入すると浄化機能が低下します。

(6) 洗剤の使用

- ・洗剤は適量を守り、使い過ぎないように注意してください。
- ・無リン合成洗剤を使用してください。

(7) 消毒剤

浄化槽の放流水は、環境衛生上支障のないよう消毒しなければいけませんので、消毒剤は絶やさないように気を付けてください。

6. 保守点検要領

浄化槽の機能を十分発揮させるには、適正な維持管理が行われなければなりません。保守点検は、専門の技術を要しますので専門業者に委託してください。保守点検の要領は、浄化槽法で次のように定められています。

(1) 保守点検は専門業者に

浄化槽の保守点検には専門の技術が必要です。保守点検業者の登録制度が設けられている都道府県では登録業者に、登録制度が設けられていない所は浄化槽管理士に委託してください。

(2) 使用開始時の保守点検

厚生省関係浄化槽法施行規則第5条により「浄化槽管理者は、法第10条第1項の規定による最初の保守点検を、浄化槽の使用開始の直前に行うものとする。」と定められています。

最初の保守点検時には、本書末に添付してある「使用開始直前の保守点検記録表」を使用してください。

(3) 通常時の保守点検

浄化槽の保守点検は、定められた技術上の基準に従って行わなければなりません。

処理対象人員 20 人以下 4 ヶ月に 1 回以上

通常時の保守点検には、本書末に添付してある「小型合併処理浄化槽保守点検記録表」を使用してください。

(4) 清掃の内容と回数

浄化槽の清掃は、定められた技術上の基準に従って行わなければなりません。

清掃の回数 毎年 1 回 (ただし、必要が生じた場合は、適時に行う)

(5) 記録

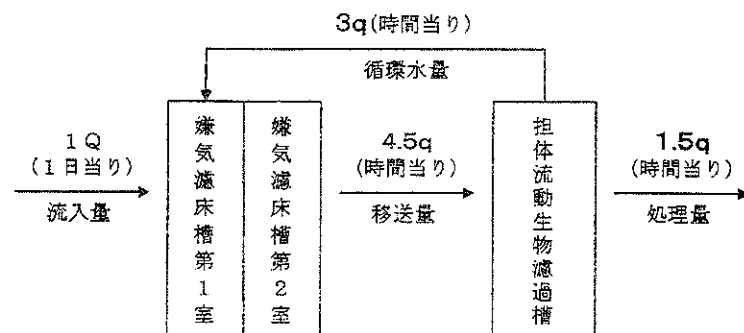
浄化槽管理者は、保守点検・清掃の記録を作成し、3年間保存しなければなりません（業務を委託された業者は、記録を2部作り、1部を管理者に交付し、それぞれ3年間保存しなければなりません）。

7. 保守点検のポイント

KRN型は、ゲルビーズ担体を用いた当社独自の担体流動生物濾過方式ですので、従来方式の浄化槽とは異なる部分が多くあります。

以下に、保守点検時の重要ポイントを記しますので、特に注意してください。点検を怠ると、性能が著しく低下する場合があります。

*****重要 (汚水の流れ)*****



移送量(4.5q)と循環水量(3q)のバランスを保つことが重要です！

上図は汚水の流れを示したものです。時間当り移送量を流入量に対しておおむね 4.5 倍量に、循環水量を流入量に対しておおむね 3 倍量に設定し、その差である 1.5 倍量が時間当りの処理量となります。

移送量が循環水量に比べ多くなり過ぎると、処理量が多過ぎて性能が低下します。反対に移送量が循環水量に比べ少なくなり過ぎると、処理量が少な過ぎて流量調整部が滴水となり流量調整機能を失うため、処理が安定しません。

したがって、移送量と循環水量とを差し引いた処理量が、流入量のおおむね 1.5 倍量以下にすることが重要です。

(1) 定量ポンプ (流量調整装置) の移送量の調整 … 4.5 q

嫌気濾床槽第 2 室から担体流動生物濾過槽への時間当りの移送量は日平均汚水量に対しておおむね 4.5 倍量に設定して出荷していますが、保守点検の際には必ず確認と再調整を行ってください。

※移送量の調整方法は、11～12 ページを参照してください。

(2) 循環水量の調整 … 3 q

担体流動生物濾過槽から嫌気濾床槽第1室への時間当りの循環水量は、日平均汚水量に対しおおむね3倍量に設定して出荷していますが、保守点検の際には必ず確認と再調整を行ってください。

※循環水量の調整方法は、13 ページを参照してください。

なお、担体分離器のスクリーンが目詰まりを起こすと循環量が減りますので、保守点検時毎にスクリーンの掃除をしてください。

(3) ばっ気状態での流動担体量の確認

保守点検時に、ばっ気状態で流動している担体量を確認してください。

流動担体量の設定は、容積比で7～10%の範囲です。

※流動している担体量の確認方法は、15 ページを参照してください。

(4) 逆洗状況の確認

保守点検時には手動逆洗を行い、流動する担体量が容積比でおおむね 15%程度になることを確認してください。

※流動している担体量の確認方法は、15 ページを参照してください。

(5) 担体流動生物濾過槽のばっ気状態

ばっ気風量は、基本的に調整する必要はありませんが、もし、左右の散気管からの水流が偏っている場合は、バルブで調整してください。ばっ気風量を絞る場合は、流動している担体が6%未満にならないように調整してください。

※必ず移送量、循環水量の再調整を行ってください！

KRN型は1台のプロワで散気装置・流量調整装置・循環装置へ空気を供給しています。ばっ気風量を調整すると、各装置への送風量が変化しますので、再調整をしてください。

(6) プロワのタイマー設定

担体流動生物濾過槽の濾過部は自動的に逆洗が行われます。逆洗が適正に行われないと、濾過部の目詰まり等の機能障害が生じます。保守点検の際には必ず逆洗の設定を確認してください。

※逆洗回数、逆洗時間の設定の変更方法は、17 ページをご参照ください。

(7) 種汚泥の投入について

担体流動生物濾過槽に種汚泥（活性汚泥）を投入しないでください。種汚泥を多量に投入すると濾過部の目詰まりの原因になります。

8. 清掃のポイント

清掃時の注意

担体流動生物濾過槽および担体分離槽には、絶対にバキュームホースを投入しないでください。バキュームで担体を引き抜いてしまうと、浄化槽が全く機能しなくなります。

担体流動生物濾過槽及び担体分離槽の開口には、担体引抜き防止ネットを取り付けて、バキュームホースを投入できないようにしています。さらに、担体引抜き防止ネットには引き抜き禁止ラベルを貼って、注意を喚起しています。

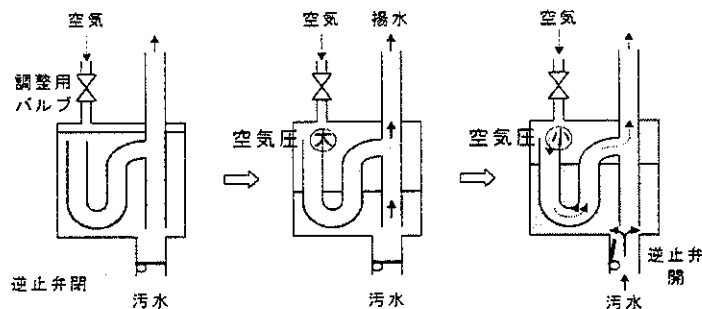
※バキュームホースの挿入場所は、30 ページを参照してください。

9. 調整・点検方法

(1) 定量ポンプ（流量調整装置）

1) 定量ポンプ動作原理

- ① 定量ポンプ内が汚水で満たされると、ブロワからの空気によってポンプ内の圧力が高まります。
 - ② 一定の圧力まで達すると、サイホンの原理によって汚水を押し上げます。
 - ③ 揚水が完了すると水封が破れ、ポンプ内は常圧となり、逆止弁が開きます。そして、下から汚水が流入してきます。
- 以上を1サイクルとして、この動作を繰り返します。



2) 定量ポンプの調整

定量ポンプは間欠的に一定量を排出する動作を繰り返します。この動作の間隔(サイクル時間)を変えることにより、移送量を調整することができます。間隔(サイクル時間)の調整は、調整用バルブの開閉で行います。

3) 移送量の調整方法

移送量は、下表の設定にしますので、保守点検時には1サイクル時間の確認と微調整をしてください。また、実使用人員が分かれば、それに応じた移送量に調整し直してください。

※ 工場出荷時のバルブ開度は下表設定より、2.5%増しにしています。

初期設定 ※オーバーフロー等が無ければ、下表設定に合わせてください。

人 槽	5人	7人	10人
移送量 (l/分)	3.6	4.4	6.3
1サイクル時間 (秒)	19	14	10
バルブ開度 (%)	40	45	55

調整手順 ※嫌気濾床槽の水位をおおむねMWLにしてから調整してください

- ① 実使用人員からバルブ開度目安を算出し、調整用バルブをその開度に合わせます。定量ポンプからの汚水の移送状況を見ながら1サイクルの時間を計測します。
- ② 実使用人員の1サイクル時間になるように、調整用バルブで微調整します。

《5人槽》

実使用人員	3人	5人	7人	10人
移送量 (l/分)	2.8	3.6	4.4	6.3
1サイクル時間(秒)	24	19	16	11
バルブ開度目安(%)	30	40	45	55

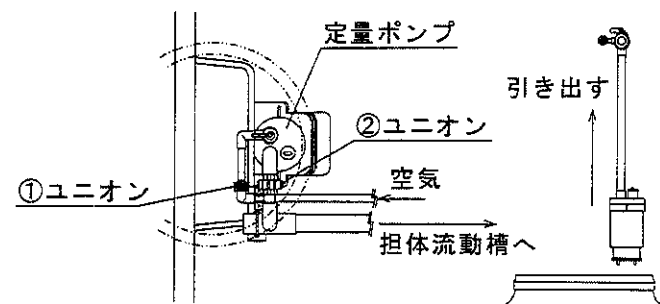
《7・10人槽》

実使用人員	3人	5人	7人	10人
移送量 (l/分)	2.8	3.6	4.4	6.3
1サイクル時間(秒)	21	18	14	10
バルブ開度目安(%)	30	35	45	55

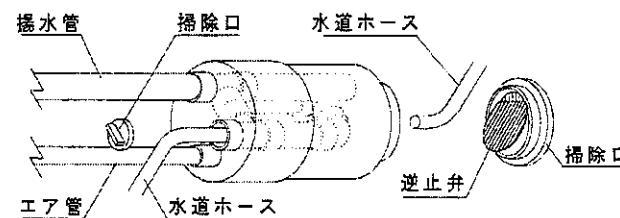
4) 流量調整装置(定量ポンプ)の掃除方法

- (1) 図中①のユニオンを緩め、針金、布等でオリフィスを掃除します。
- (2) オリフィスを掃除した後も移送量が少なく調整できない場合は、定量ポンプ内にスライム等の付着が考えられます。

下記の手順で定量ポンプを槽外に取り出し、ポンプ内部の洗浄を行ないます。



- 1) 上図空気配管中の①のユニオン(φ13)を外す。
- 2) 移送配管途中の②のユニオン(φ25)を外し、定量ポンプを上部に引き出して取り出す。
- 3) 下図定量ポンプに付いている掃除口を外し、水道水やブラシで内部のスライム等を洗浄する。洗浄後は掃除口をしっかりと閉める。



定量ポンプ

- 4) ②のユニオン部分から、水道水やブラシで担体流動槽への配管内部のスライム等を洗淨する。
- 5) 定量ポンプを取り付ける時は、取り外しと逆の順序で行う。
- 6) 移送量の調整をやり直す。

(2) 循環装置の点検

1) 循環水量の調整方法

循環水量は、下表の初期設定に合わせて出荷していますが、保守点検時には循環用バルブで調整し直してください。また、実使用人員が分かれば、それに応じた循環水量に調整してください。

初期設定

人 槽	5	7	10
バルブ開度 (%)	35	40	50
循環水量 (l/分)	2.4	2.9	4.2

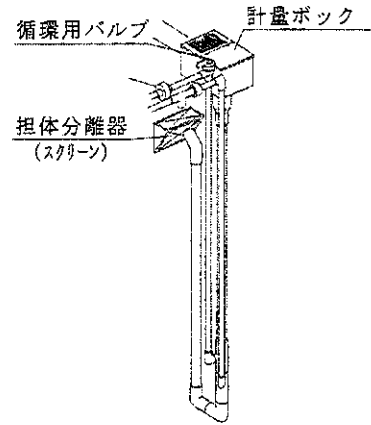
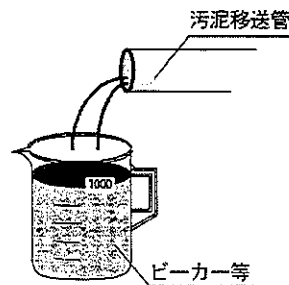
調整手順

- ① 下表の実使用人員のバルブ開度に循環用バルブの開度を合わせます。
- ② 計量ボックスの越流せきの目盛りを読み、おおよその循環水量を確認します。
- ③ 汚泥移送管の先端部で循環水量を測定し、循環用バルブの微調整を行ないます。

実使用人員	3人	5人	7人	10人
バルブ開度 (%)	30	35	40	50
循環水量 (l/分)	1.9	2.4	2.9	4.2

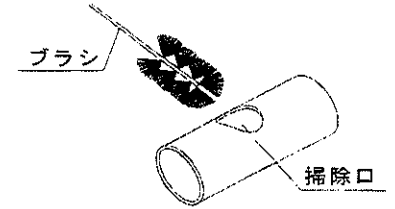
2) 循環水量の測定

循環水量は、汚泥移送管の先端部でビーカーまたは容器等に受け、メスシリンダーを使用して、必ず実測してください。その上で、循環装置の循環用バルブの微調整を行ってください。



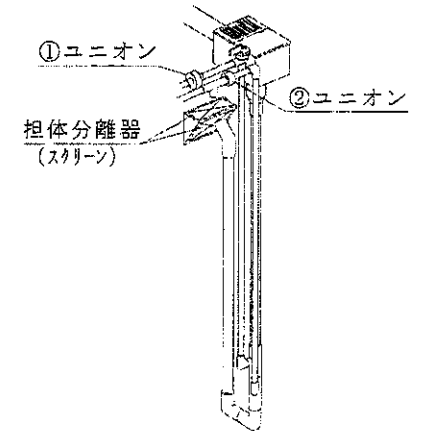
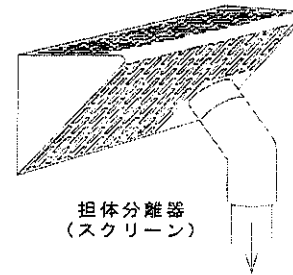
3) 汚泥移送管の掃除

汚泥移送管の途中に掃除口を設けています。汚泥移送管内に付着したスライム等は循環水量に影響を及ぼしますので、水道水を流しながら掃除口にブラシを挿入し、こすり落としてください。



4) 循環装置の掃除

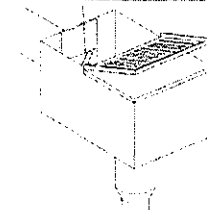
1. 右図 ①、②のユニオンを緩め、針金、布等でオリフィスを掃除します(13. オリフィスの点検参照)。
2. 担体分離器 (スクリーン) はブラシ等で付着したスライム等を洗い落としてください。なお、スクリーンの掃除は必ず、保守点検毎に行なってください。



スクリーンの清掃手順

- ① プロウ内蔵タイマの【点検】ボタンを押し、手動逆洗にします(流量調整装置が停止し、担体流動生物濾過槽の水位が下がってきます)。
 - ② 担体分離器のスクリーンが露出するまで、水位を下げます。
 - ③ スクリーンをブラシでこすり、付着していたスライム等を洗い落とします。
 - ④ 再度、【点検】ボタンを押し、【自動】運転に戻します。
3. 計量ボックスはフタを開け、越流せきに付着したスライムを、水道水をかけて洗い落としてください。

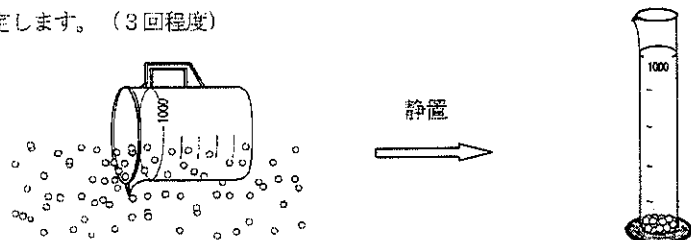
越流せきの洗淨



10. 流動担体量の確認

(1) 流動担体量の確認方法

1リットルの手つきピーカーを用意します。ばっ気状態の担体流動生物濾過槽内の汚水を担体ごと1リットルすくい、メスシリンダーを使用して、静置後、沈降した担体の容積比を測定します。（3回程度）



流動担体量の容積比は、通常ばっ気時で7～10%程度、逆洗時でおおむね15%程度であれば適正です。

適正流動担体量（1リットル中おおむね）

	ばっ気状態	逆洗状態
容積比 [%]	7～10	約15
担体容積 [ml]	70～100	約150

(2) 流動担体量の調整

流動担体量を確認した結果、容積比6%未満の場合は、担体が濾過部周辺に滞留している恐れがあります。原因を確認し適切に対応してください。

原因	対応方法
・散気管が所定の位置に収まっていない。	・散気管を所定の位置に収め直す。
・ばっ気風量が不足している。	・散気管を取出し、洗浄を行う。
・逆洗が行われていない。	・ブロワの確認、および空気配管の誤接合の確認をする。

(3) ばっ気風量の調整

担体流動生物濾過槽のばっ気風量は、基本的に調整する必要はありませんが、左右の散気管からの水流が偏っている場合は、バルブで調整してください。もし、ばっ気風量を絞る場合は、流動している担体が6%未満にならないように調整してください。

※必ず再調整を行ってください！

当浄化槽は1台のブロワで散気装置・流量調整装置・循環装置へ空気を供給していますので、ばっ気風量の調整後は各装置への送風量が変化します。したがって、移送量、循環水量の再調整を行ってください。

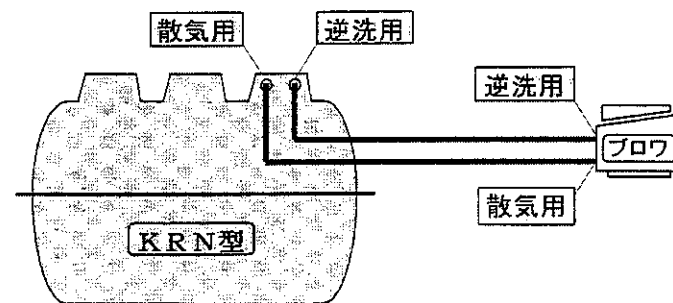
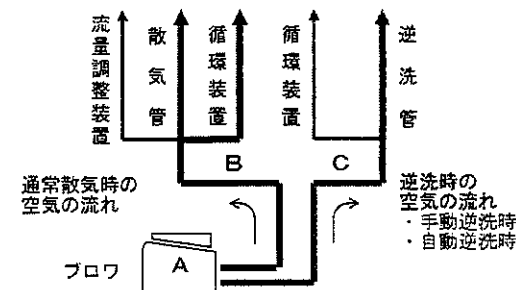
11. ブロワの確認と設定

(1) ブロワとの接続

KRN型のブロワは吐出口を切り替えるための切替弁を内蔵しています。1台のブロワで散気管、流量調整装置、循環装置、あるいは逆洗管に空気を供給します。ブロワの吐出口は散気側 B（散気用、流量調整用、循環用）と逆洗側 C（逆洗用、循環用）に分かれており、それぞれ散気用、逆洗用と表示しています。ブロワを運転して、送気配管が正しく接続されていることを確認してください。

《空気の流れ》

自動逆洗の場合、ブロワから送られた空気は、通常散気時にはA-B間を流れ、逆洗時には切替弁が作動しA-C間を流れます。逆洗が終了すると弁が作動し再びA-B間を流れるようになります。



(2) ブロワのタイマ

担体流動生物濾過槽の逆洗時刻を設定するマイコンタイマが、ブロワの空気取り入れ口に入っています。タイマの設定・確認をするときは、カバーを外してください。タイマの設定方法は、17～18ページを参照してください。

なお、作業終了時にはカバーを必ず閉めてください。

(3) 運転制御

- ① タイマの設定時刻により、散気と逆洗が切り替わります。
 - ・自動逆洗の初期設定：2時間間隔で各7分間
 - ・初回点検時、12時間間隔、各15分間逆洗に再設定してください。
- ② タイマの【点検】ボタンを押し、手動逆洗に切り替えることができます。
 - ・手動逆洗は、5分間で通常運転に復帰します。

(4) タイマー設定方法

1) パネルの説明

◎電源ランプ

マイコン回路の電源を表示します。

◎【リセット】ボタン

タイマー動作を再スタートさせたいときに使います。

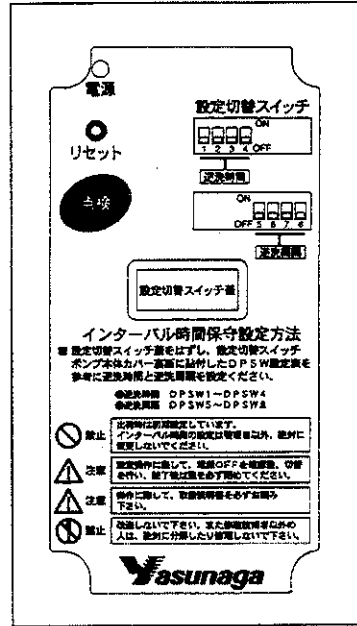
◎【点検】ボタン

強制的に逆洗運転（手動逆洗）を行います。

◎設定切替スイッチ蓋

フタの内部には、逆洗時間と逆洗間隔を設定するディップスイッチ（4 P×2個 1列）があります。

※パネルの設定切替スイッチの図は便宜上分けて説明しています。



2) 動作設定の変更方法

動作設定の変更は次の要領で行ってください。

① マイナス・ドライバーの先端をフタの下部の穴に差し込んで、こじ開けてください。

② 右の設定一覧表にしたがってシャープペンシルの先端などでディップスイッチを再設定してください（設定一覧表はクリーナカバー裏面にも貼っています）。

③ 再設定終了後は必ず、設定切替スイッチフタを元の位置に戻してください（開口部から粉塵や湿気が浸入し、故障の原因になります）。

④ 逆洗時間の設定は20分以下にしてください。それ以上の設定は切替バルブの故障の原因になります。

逆洗時間設定				逆洗間隔設定					
ON				ON					
OFF				OFF					
DPSW番号	1	2	3	4	OFF	5	6	7	8
DPSW設定	設定時間	DPSW設定	設定時間	DPSW設定	設定時間	DPSW設定	設定時間	DPSW設定	設定時間
□□□□	1分	□□□□	9分	□□□□	1時間	□□□□	2時間	□□□□	4時間
□□□□	2分	□□□□	10分	□□□□	2時間	□□□□	4時間	□□□□	6時間
□□□□	3分	□□□□	15分	□□□□	4時間	□□□□	6時間	□□□□	12時間
□□□□	4分	□□□□	20分	□□□□	6時間	□□□□	12時間	□□□□	24時間
□□□□	5分	□□□□	25分	□□□□	12時間	□□□□	24時間	□□□□	48時間
□□□□	5分	□□□□	30分	□□□□	24時間	□□□□	48時間	□□□□	72時間
□□□□	7分	□□□□	35分	□□□□	48時間	□□□□	72時間		
□□□□	8分	□□□□	40分	□□□□	72時間				

3) 手動逆洗の方法

【点検】 ボタンを押すと、タイマ動作に関係なく逆洗状態になります。もう一度【点検】 ボタンを押すか、そのまま5分放置するとタイマ運転状態に戻ります。

12. 散気管等の点検方法

(1) 散気管

1) 取り出し

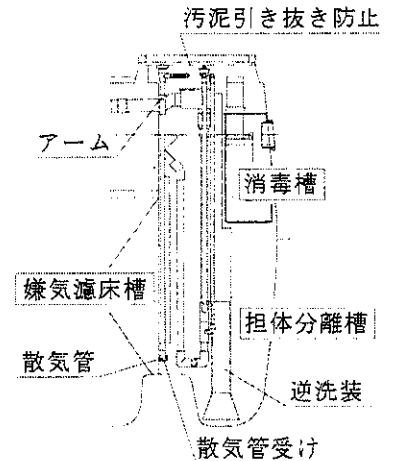
汚泥引き抜き防止ネットを支持具から外し、開口部から取出します。

次に、ユニオンを緩め、散気管をホルダーから外し、そのまま上方に引き上げます。

2) 取り付け

担体流動生物濾過槽のドラフト板中央の凹部に沿って、まっ直ぐ下に挿入し、下部に設けてある散気管受けに当たったことを確認します。

散気管をホルダーに固定した後、ユニオンの接続を行い、汚泥引き抜き防止ネットを元の状態に戻します。

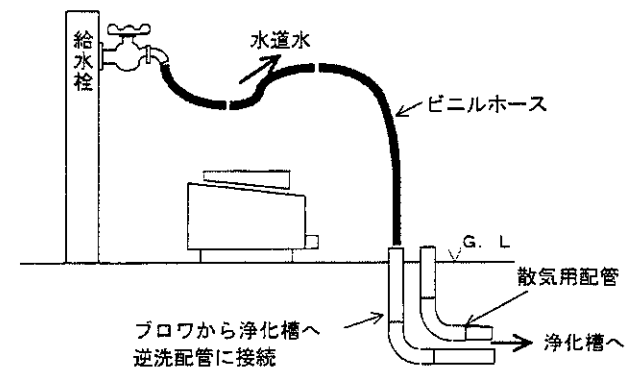


(2) 逆洗管【参考】

逆洗管は取出し不要です。

逆洗時は、担体流動生物濾過槽内の水流が、担体分離槽側の隔壁に沿った水流に切り替わります。

万一目詰まりが生じた場合は、給水栓の蛇口と逆洗配管をホースでつなぎ水道水を流し込みます。再び配管を元の状態に戻した後、ブロウを作動させて配管内水とブロウ圧で洗浄を行い、目詰まりを解消させてください。



逆洗管洗浄方法概要図

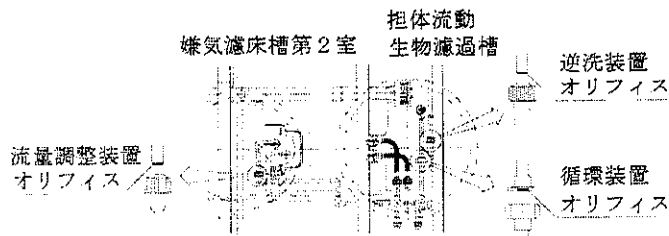
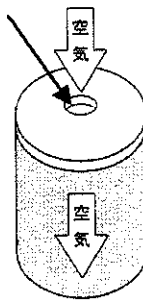
13. オリフィスの点検

流量調整装置・循環装置（散気、逆洗）が、所定量を移送・循環していない場合、または停止している場合は、以下の手順でオリフィスを点検してください。

- ①流量調整装置または循環装置から伸びている空気配管途中にあるユニオンを緩めて取り外します。
- ②取り外した管の先端に付いているオリフィスを、針金、布などを用いて付着物、汚れ等を除去します。
- ③清掃後、元の状態に戻します。

用途	オリフィス径	
	KRN-5、7、10型	
流量調整装置(定量ポンプ)	φ2.3	
循環装置	φ2.0	
逆洗装置	φ2.0	

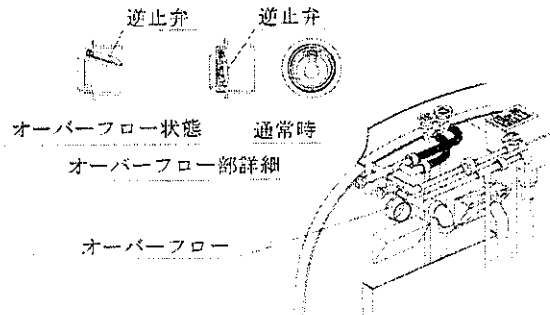
空気通過穴の
汚れを除去



14. オーバーフロー部の点検

異常流入があった場合、嫌気濾床槽から担体流動生物濾過槽に嫌気濾床槽内水を移送するためにオーバーフローを設けています。

左図のような逆止弁構造となっています。通常、逆止弁は閉じていますが、オーバーフロー時には図のように開きます。保守点検時毎に動作の確認をして、スライムなどによって滑らかな開閉ができない場合は、水道水でブラシ洗浄を行ってください。

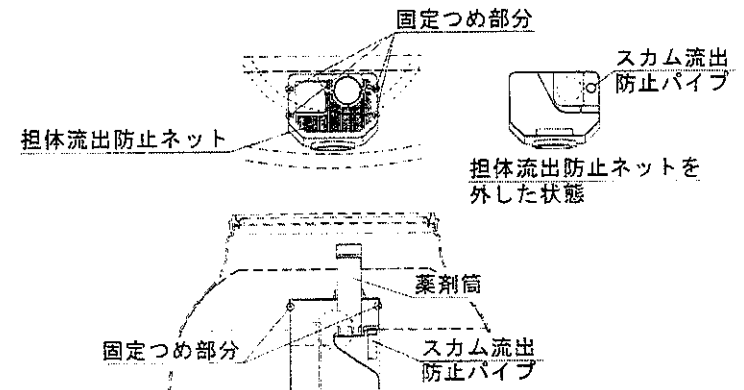


15. 消毒槽スカム流出防止パイプの点検

保守点検時毎に薬剤筒を取り外し、消毒路床にあるスカム流出防止パイプから消毒槽に処理水が移行していることを確認してください。

なお、スカム流出防止パイプにスライム等が付着している場合、以下の手順で清掃を行います。

- ① 担体流出防止ネットと消毒槽本体を固定している4箇所の固定つめを外して担体流出防止ネットを取り外します。
- ② スカム流出防止パイプを水道水でブラシ洗浄します。
- ③ 担体流出防止ネットを元の位置に戻し、固定つめで取り付けます。



16. 種汚泥の投入

本浄化槽には種汚泥（活性汚泥）の投入は行わないでください。種汚泥を多量に投入すると濾過部の目詰まりの原因となります。

もし、浄化槽の立ち上りを早めたい場合は、シーディング剤を使用してください。シーディング剤『バイオシーダ（300g）』は、計量ボックス貼り付けていますので、半分を嫌気濾床槽第1室へ、残りの半分を担体流動床へ投入してください。

17. 保守点検内容とその結果に基づく作業内容

(1) 嫌気濾床槽第1室

点検項目	異常な状態	対応方法
流入管路	閉塞している。	・異物を取り除き、使用者に流さないように指導する。
臭気	屎尿臭、硫黄臭その他不快臭がある。	・現場に応じて臭気原因(マンホール部のパッキン、臭突工事、脱臭装置等について)を確認する。
異物の流入	紙おむつや衛生用品等がある。	・使用者に流さないよう注意する。
油の流入	油分が多量に浮いている。	・使用者に油類を流していないか確認し、流さないように指導する。
堆積汚泥	汚泥の堆積厚が 30cm 以上である。	・清掃を実施する。
濾材	濾材が閉塞している。	・清掃を実施する。
清掃孔	スカムが大量に発生している。	・スカムを取り除き、流入部に戻す
衛生害虫(蚊・ハエ等)の発生	著しく発生している。	・殺虫剤で駆除する。 ・防虫剤を設置する。
水位	(2) 嫌気濾床槽第2室参照	
水位(漏水)	水位が仕切板の低水位線(L.W.L)より大きく下がっている。	・弊社営業所または施工業者に連絡する。

(2) 嫌気濾床槽第2室

点検項目	異常な状態	対応方法
堆積汚泥	汚泥の堆積厚が 20cm 以上である。	・清掃を実施する。
濾材	濾材が閉塞している。	・清掃を実施する。
清掃孔	スカムが大量に発生している。	・スカムを取り除き、1室に戻す。
流量調整装置(定量ポンプ)	所定量移送していない。または停止している。	・調整用バルブの開度を調整する。 ・定量ポンプを取り出し洗浄する。(12~13ページ参照) ・オリフィスを掃除する。(19ページ参照)
水位	・1室と2室の水位に大きな差がある。 ・仕切板の高水位線(H.W.L)より大きく上昇している。	・清掃を実施する。 ・移送量、循環水量の調整をする。(11~14ページ参照) ・オーバーフロー部を水道水でブラシ洗浄する。(19ページ参照)

水位(漏水)	水位が仕切板の低水位線(L.W.L)より大きく低下している。	・施工業者または弊社営業所に連絡する。
--------	--------------------------------	---------------------

(3) 担体流動生物濾過槽

点検項目	異常な状態	対応方法
ばっ気状態	水流に偏りがある。または、片ばっ気になっている。	・2本の散気管のバルブ開度を調整する。 ・散気管が目詰まりしている場合は、洗浄又は交換する。
槽内水	浮遊物が多い。 目安: 50mg/l 以上	・手動逆洗を行ない、汚泥を嫌気濾床槽へ移送する。 ・逆洗間隔を2時間毎、逆洗時間を5分間にする。次回の点検時に状況が改善されていれば、逆洗間隔、時間を12時間毎15分に戻す。 ・循環水量を増やす。⇒それに伴って移送量の調整も行う。
DO (水面下おむね50cm)	3mg/l 未満である。	・散気バルブの開度、配管、ブロワクリナーエレメント等を点検する。 ・散気管の点検をする。⇒洗浄又は交換する。
発泡	発泡が著しい。	・消泡剤を使用する。
担体状況	生物膜が形成されていない。 (担体の正常色: 褐色)	・手動逆洗を行い、汚泥を嫌気濾床槽へ移送する。 ・逆洗間隔を2時間毎、逆洗時間を5分間にする。次回の点検時に状況が改善されていれば、逆洗間隔、時間を12時間毎15分に戻す。 ・シーディング剤を投入する
汚泥移送兼循環装置	所定量を循環していない。または停止している。 ・担体分離器(スクリーン)が目詰まり	・担体分離器のスクリーンを水道水、ブラシにて洗浄する。 ・循環用バルブを回し、循環水量を調整する。(13ページ参照) ・オリフィスを掃除する。(19ページ参照)

流動担体量	容積比6%未満である。	<ul style="list-style-type: none"> ・散気バルブの開度の確認をする。 ・散気管の目詰まり等の点検をする。 ・移送量、循環水量の調整をする。(11～13 ページ参照) ・逆洗時間の設定を確認する。(逆洗間隔 12 時間毎、逆洗時間 15 分) <p>【参考】</p> <p>流動部、濾過部、担体分離槽には物理的な仕切を設けていません。したがって、移送量、循環水量のバランスがくずれ、濾過部の通水速度が異常に上がったり、濾過部の目詰りが発生すると、担体が担体分離槽側に押し出される可能性があります ⇒担体分離槽に押しだされた担体は、逆洗を行なうことにより正常な状態に戻ります。</p>
水位 (漏水)	水位が仕切板の水準目安線より大きく下がっている。	<ul style="list-style-type: none"> ・弊社営業所または施工業者に連絡する。
オーバーフロー部	オーバーフロー部逆止弁が滑らかに動作しない。	<ul style="list-style-type: none"> ・オーバーフロー部を水道水、ブラシにて洗浄する。(19 ページ参照)

(4) 担体分離槽

点検項目	異常な状態	対応方法
下部の DO (水面下おおむね 80cm)	下部の DO が検出されない。 ※下部：濾過部担体の上部	<p>採泥管(口径 10mm 程度の透明プラスチック管)を用い、濾過部各部位の担体を採取し、溜まっている S S 量及び担体の外観を観察する。 ⇒採取するほとんどの部位で、S S 量が多い場合は、逆洗が不十分か、はく離汚泥の移送が不充分。</p> <ul style="list-style-type: none"> ・手動逆洗を行う。 ・循環水量を増やし、はく離汚泥(S S)を嫌気濾床槽第 1 室に移送する。循環水量の変更に伴い、定量ポンプからの移送水量も変更する。 ・逆洗間隔を 2 時間毎、逆洗時間を 5 分間にする。次回の点検時に状況が改善されていれば、逆洗間隔、時間を 12 時間毎 15 分に戻す。
スカム	全面に発生している。	<p>逆洗またははく離汚泥の移送が不充分なので、同様な対応方法をとります。</p> <ul style="list-style-type: none"> ・手動逆洗を行う。 ・循環水量を増やし、はく離汚泥(S S)を嫌気濾床槽第 1 室に移送する。循環水量の変更に伴い、定量ポンプからの移送水量も変更する。 ・逆洗間隔を 2 時間毎、逆洗時間を 5 分間にする。次回の点検時に状況が改善されていれば、逆洗間隔、時間を 12 時間毎 15 分に戻す。 <p>スカムは取り除き、嫌気濾床槽第 1 室に移送する。</p> <ul style="list-style-type: none"> ・スカムに担体が付着している場合は、スカムをバケツに取り、スカムだけを嫌気濾床槽に戻す。 ・バケツに残った担体は担体流動生物濾過槽に戻す。

pH	5.8~8.6の範囲外である。	<ul style="list-style-type: none"> 逆洗時間を10分間程度に短縮する。 次回の点検時に状況が改善されていれば、逆洗時間を15分に戻す。
透視度	20cm未満である。	<ul style="list-style-type: none"> 担体分離槽に浮遊汚泥が多い場合は、底部の堆積汚泥の状況を確認する。 循環水量を増やし、はく離汚泥(SS)を嫌気濾床槽第1室に移送する。循環水量の変更に伴い、定量ポンプからの移送水量も変更する。 流動担体の生物膜付着状況を確認する。
移行口	付着物がある。	<ul style="list-style-type: none"> 付着物を取り除き、嫌気濾床槽第1室に移す。

(5)消毒槽

点検項目	異常な状態	対応方法
スカム堆積物	スカムや堆積物があり、濁りが見られる。	<ul style="list-style-type: none"> スカムや堆積物を取除き、嫌気濾床槽に移送する。
消毒剤	消毒剤がない。または、消毒剤が膨張し、ブリッジを組んでいる。	<ul style="list-style-type: none"> 消毒剤を補充する。 ブリッジをなくす。
残留塩素濃度	0.2mg/l未満である。	<ul style="list-style-type: none"> 消毒剤を補充する。 無機系の消毒剤に変更する。
スカム流出防止パイプ	スライム、スカム等により処理水の移行が妨げられている。	<ul style="list-style-type: none"> スカム流出防止パイプを洗浄する。(20ページ参照)
放流管	閉塞している。	<ul style="list-style-type: none"> 汚泥や異物を取り除く。

(6)ブロウ、タイマー

点検項目	異常な状態	対応方法
タイマー	逆洗回数、逆洗時間が異なっている。	<ul style="list-style-type: none"> 適切な逆洗回数、逆洗時間に設定を行う。 逆洗間隔12時間毎、逆洗時間15分
クリーナエレメント	汚れている。	<ul style="list-style-type: none"> 洗浄又は交換する。
ダイヤフラム	破損している。	<ul style="list-style-type: none"> 交換する。

(7)逆洗効果の確認

点検項目	状況	対応方法
逆洗効果を確認するため、採泥管(口径10mm程度の透明プラスチック管)を用い、担体流動生物濾過槽内濾過部各部位の担体を採取し、溜まっているSS量及び担体の外観を観察する。	①採取する部位によるSS量の違いはほとんど無く、少ない	⇒ 適正。
	②採取する部位によって、SSの量及び色相が著しく異なる ⇒ 逆洗が不十分。	<ul style="list-style-type: none"> 逆洗管を点検する。 手動逆洗を実施する。 逆洗間隔を2時間毎、逆洗時間を5分間にする。次回の点検時に状況が改善されていれば、逆洗間隔、時間を12時間毎15分に戻す。
	③採取するほとんどの部位で、SS量が多い。 ⇒ 逆洗が不十分かはく離汚泥の移送が不十分。	<ul style="list-style-type: none"> 手動逆洗を実施する。 循環水量を増やし、はく離汚泥(SS)を嫌気濾床槽第1室に移送する。循環水量の変更に伴い、定量ポンプからの移送水量も変更する。 逆洗間隔を2時間毎、逆洗時間を5分間にする。次回の点検時に状況が改善されていれば、逆洗間隔、時間を12時間毎15分に戻す。
	④採取する部位によって、SSの色相が黒色化している。 ⇒ 逆洗が上手くいっていない。	<ul style="list-style-type: none"> 手動逆洗を実施する。 逆洗時の流動する担体量を測定し、ばっ気時とあまり変化がないようであれば、逆洗管も点検する。
使用開始時におけるばっ気攪拌時の槽内水位を確認しておき、点検時の水位との差を確認する	槽内水位が上昇しているあるいは上昇した形跡がある。 ⇒ 濾過部の目詰まり	⇒ 逆洗が不十分 <ul style="list-style-type: none"> 手動逆洗を実施し、逆洗汚泥をできるだけ嫌気濾床槽に移送する。 逆洗間隔を2時間毎、逆洗時間を5分間にする。次回の点検時に状況が改善されていれば、逆洗間隔、時間を12時間毎15分に戻す。

<p>手動逆洗を行い、逆洗汚泥の状況により、逆洗回数時間を調整する。</p>	<p>①濃度の濃い逆洗汚泥が出てくる。 ⇒ 逆洗が不十分。</p> <p>②逆洗しても、ほとんどSSの変化がない。</p>	<p>・手動逆洗を延長し、逆洗汚泥をできるだけ嫌気濾床槽に移送する。</p> <p>・逆洗間隔を2時間毎、逆洗時間を5分間にする。次回の点検時に状況が改善されていれば、逆洗間隔、時間を12時間毎15分に戻す。</p> <p>⇒ 適正。</p>
<p>流入水の状況及び旋回している浮遊物の状況により、逆洗回数、時間を調整する。</p>	<p>① 嫌気濾床槽からの移行水のSSが多い。</p> <p>② 担体流動生物濾過槽内に旋回している浮遊物が多い。</p> <p>③ 担体流動生物濾過槽内に旋回している浮遊物がほとんど無い。</p>	<p>・嫌気濾床槽の清掃時期と判断し、清掃を実施する。</p> <p>・循環水量を増やし、次回点検時までに、槽内水のSSが僅かな状態になるまでにする。循環水量の変更に伴い、定量ポンプからの移送水量も変更する。</p> <p>※高度処理型として用いる場合は嫌気濾床槽第1室のDOに注意する</p> <p>⇒ 適正。</p>

<p>脱窒機能の確認</p>	<p>嫌気濾床槽第2室流出水のNO_x-N値が、15mg/l以上である。</p> <p>⇒嫌気濾床槽における脱窒機能が不十分である。</p>	<p>・移送量、循環水量の調整をする。(11～13 ページ参照)</p> <p>【移送量・循環水量が適正な場合】 担体流動生物濾過槽の硝化機能を確認する。</p> <p>【硝化機能も確認できた場合】 嫌気濾床槽へのDOの持ち込み等が考えられるため、循環水量を減らす。</p>
----------------	--	---

(8)硝化・脱窒機能の確認

点検項目	状 況	対応方法
<p>硝化機能の確認</p>	<p>担体流動生物濾過槽（または担体分離槽）内水のNH₄-N値が、15mg/l以上である。</p> <p>⇒担体流動生物濾過槽における硝化機能が不十分である。</p>	<p>・移送量、循環水量の調整をする。(11～13 ページ参照)</p> <p>【移送量・循環水量が適正な場合】 DO不足、生物膜量不足等の状況に応じ、ブロワの点検や散気管の点検、逆洗、シーディング等を実施する。 ブロワのランクアップを図り、ばっ気風量を多くする。</p>

18.ブロウの保守点検

本浄化槽では、散気と逆洗をブロウに内蔵している弁を切り替えて行います。

(1)ブロウの点検

時 期	点 検 事 項
運転開始時	<ul style="list-style-type: none"> ●コンセントに電源プラグが、確実に入っているかを確認する。 ●吐出ホースの接続部、配管部からの空気の漏れが無いかを調べる。 ●浄化槽内の水流が、正常に流れているかを確認する。 ●運転音に以上がないかを確認する。 ●無理な配管で、ブロウの振動が浄化槽に伝わっていないかを確認する。 ●アースが接地されているかを確認する。
4ヶ月目	<ul style="list-style-type: none"> ●クリーナエレメントの点検、清掃をする。 ●ブロウ本体の外部清掃、塵埃の除去をする。 ●ネジのゆるみを点検する。 ●運転開始時の点検事項を確認する。
8ヶ月目	<ul style="list-style-type: none"> ●4ヶ月目の点検事項を確認する。
1年目	<ul style="list-style-type: none"> ●消耗部品の交換をする。 ①チャンパーブロック ②クリーナエレメント（塵埃の多い場所） ●運転開始時の点検事項を確認する。
1年4ヶ月目	<ul style="list-style-type: none"> ●4ヶ月目の点検事項の確認
2年目	<ul style="list-style-type: none"> ●消耗部品の交換をする。 ●4ヶ月目の点検事項を確認する。
2年目以降4ヶ月ごと	<ul style="list-style-type: none"> ●消耗部品の交換をする。 ●4ヶ月目の点検事項を確認する。

(2)故障の原因とその処置方法

ブロウが浄化槽へ送気中に、停止・異音の発生・風量不足等を生じた場合は、下記の様な原因が考えられます。その原因に対する処置方法は次の通りです。

現 象	原 因	処 置 方 法
全く動いていない	1. 停電	<ul style="list-style-type: none"> ●コンセントに規定の電圧（100V）が来ているかテスタで調査する。 ●ヒューズ、ブレーカ等の断路の確認をする。
	2. コード・電磁石の断線	●テスタで導通テストを行う。
	3. 温度ヒューズの熔断	●テスタで導通テストを行う。
	4. 自動復帰型サーマルプロテクタの作動	●異常発熱の要因を取り除く。
	5. 保護スイッチの作動	●ダイヤフラムの破損を確認する。

現 象	原 因	処 置 方 法
吐出風量不足	1. 送気管・散気管の詰まり	●送気管・散気管の清掃、または交換する。
	2. 空気漏れ	<ul style="list-style-type: none"> ●チャンパー等のネジ締め付を確認する。 ●空気漏れ箇所の修理、または部品交換を行う。
	3. クリーナエレメント、吸入口の詰まり	●クリーナエレメント、吸入口の清掃を行う。
	4. ダイヤフラム、弁の破損	●チャンパーブロックを交換する。
	5. 吐出ホースの破損	●吐出ホースを交換する。
音が大きい	1. 建物と接近しすぎ	●ブロウ本体の位置変更を行う。
	2. 他のもとの接触	<ul style="list-style-type: none"> ●接触物を除去する。 ●クリーナーカバー固定ネジの締め付け確認を行う。 ●コード取り付けの確認を行う。
	3. ブロウの振動	<ul style="list-style-type: none"> ●吐出ホース取り付け不具合を確認する。 ●据え付け台の平面を確認する。
	4. ダイヤフラム・弁の破損	●チャンパーブロックを交換する。
	5. クリーナエレメント、吸入口の詰まり	●クリーナエレメント、吸入口の清掃を行う。
	6. ロッドの接触音	<ul style="list-style-type: none"> ●異物を除去する。 ●チャンパーブロックを交換する。
異常発熱 (本体表面で60℃以下が正常です) (底は夏場で70℃程度になります)	1. クリーナエレメント、吸入口の詰まり	●クリーナエレメント、吸入口の清掃を行う。
	2. 振動子の接触	<ul style="list-style-type: none"> ●異物を除去する。 ●チャンパーブロックを交換する。
	3. 電磁石不良	●電磁石を交換する。
	4. その他	●箱などがかぶっていた場合などはそれを除去する。

(注意)

- 上記の処置を施しても不具合が解消できない場合は、弊社までご連絡ください。
- ブロウが浸水した場合は、電気絶縁の低下があるとともに、部品が全体的に劣化しますので、本体ごと交換してください。

19. 清掃作業

清掃は毎年1回以上行ってください。また、各部へのスカムの付着や嫌気濾床槽の汚泥堆積状況など、保守点検の結果から浄化槽の機能に支障があると判断される場合、速やかに清掃を行ってください。

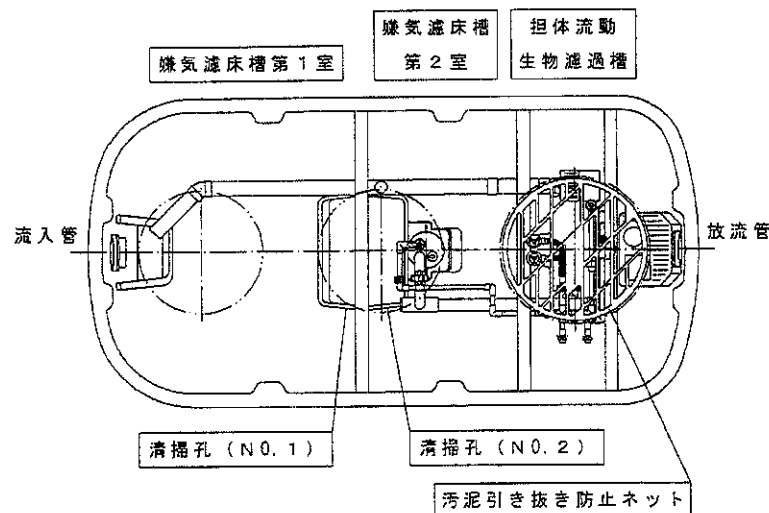
作業内容	注意事項
1. 前準備	
①ブロワを停止します。 ②薬剤筒を引き上げます。	・ブロワを稼働させた状態では循環装置が作動したままとなり、担体流動生物濾過槽の汚水が嫌気濾床槽に移送されてしまいます。
2. 嫌気濾床槽第1室	
①濾材上部にあるスカム、夾雑物を 全量 引き抜きます。 ②バキュームホースを清掃孔より底部まで挿入し堆積している汚泥を全量引き抜きます。 ③水道水にて室内部、濾材を洗浄し、さらにバキューム汚泥を逆流させて、その圧力水にて濾材間を洗浄する。洗浄水は全量引き抜き、外槽、部品の変形、破損の有無を確認します。 ④水道水等でL.W.L以上まで水を張ります。(移送量、循環水量の調整を要する場合はM.W.Lまで)	・濾材押えまで引抜きます。 ・洗浄は夾雑物が完全に抜けたと目視で判断出来る時点まで行う。 ・濾材押さえ、仕切板の変形・損傷等を確認する。 ・浄化槽使用者の方へ、浴槽水や洗濯排水を使い水張りしても構いません(洗浄水は張り水に使用出来ません。)
3. 嫌気濾床槽第2室	
①濾材上部にあるスカム、夾雑物を 適正量 引き抜きます。 ②バキュームホースを清掃孔より底部まで挿入し、堆積している汚泥を引き抜きます。 ③水道水(圧力水)で室内部、濾材を洗浄しながら、洗浄水を全量引き抜きます。 ④部品の変形、破損の有無を確認します。 ⑤水道水等でL.W.L以上まで水を張ります	・浄化槽の使用状況によりスカムや汚泥堆積の状況は異なるので、濾床の開塞具合や底部堆積汚泥の高さ等から判断し、必要であれば全量引き抜く。
4. 担体流動生物濾過槽、担体分離槽	
①担体分離槽にスカムがある場合は、柄杓で嫌気濾床槽へ移送する。	注意：絶対に担体流動生物濾過槽や担体分離槽にバキュームホースを入れ、担体を引き抜かないでください。

5. 後作業

- ①消毒槽内を洗浄し、薬剤の有無を確かめてから、薬剤筒を取り付ける。
- ②ブロワを始動する。

バキュームホース挿入部
KRN-5・7・10型

嫌気濾床槽第1室の清掃……清掃孔 No.1 からバキュームホースを投入する。
嫌気濾床槽第2室の清掃……清掃孔 No.2 からバキュームホースを投入する。



注意

誤って担体流動生物濾過槽及び担体分離槽中にバキュームホースを入れ、担体を引き抜いてしまわないように注意してください(担体流動生物濾過槽の開口部には、注意書の付いた汚泥引き抜き防止ネットを取り付けています)。

20. 点検項目ごとの点検頻度と望ましい状態

※頻度について 「毎回」：毎回の保守点検で行う。
「適宜」：処理機能が低下・清掃時期が近い場合に行う。

1) 水質項目

項目	測定箇所	望ましい状況または数値範囲	頻度
pH	嫌気濾床槽第2室	5.8~8.6	適宜
	担体流動生物濾過槽 または担体分離槽		毎回
DO	担体流動生物濾過槽 (水面下おおむね 50cm)	3mg/l 以上	毎回
	担体分離槽 底部 (水面下おおむね 80cm)	検出されること	
	嫌気濾床槽第1室	ほぼ 0mg/l	適宜
水温	担体分離槽	13℃以上(冬場)	毎回
透視度	担体分離槽	30cm 以上	毎回
アンモニア性窒素	嫌気濾床槽第2室	0~15mg/l	毎回
	担体流動生物濾過槽 または担体分離槽	0~5mg/l	毎回
硝酸・亜硝酸性窒素	嫌気濾床槽第2室	0~5mg/l	適宜
	担体流動生物濾過槽 または担体分離槽	0~15mg/l	適宜
残留塩素濃度	消毒槽	0.2mg/l 以上(DPD 法)	毎回

2) 汚泥の堆積状況

作業項目	望ましい状況または数値範囲	頻度	
嫌気濾床槽第1室	スカム	少量	毎回
	汚泥堆積厚	25cm 未満	毎回
	濾材の状況	閉塞していない。	適宜
嫌気濾床槽第2室	スカム厚	無し~少量	毎回
	汚泥堆積厚	15cm 未満	毎回
	濾材の状況	閉塞していない。	適宜
担体流動生物濾過槽	担体の状況	担体に付着している生物膜が肥厚化していない。	毎回
担体分離槽	スカム	無し	毎回
消毒槽	スカム	無し	毎回
	堆積物	無し	毎回

3) 嫌気濾床槽第1室

項目	望ましい状況または数値範囲	頻度
臭気	無し~気にならない程度	毎回
異物、油	流入していない	毎回
スカム厚	少量	毎回
堆積汚泥厚	25cm 未満	毎回
濾材	閉塞していない	適宜
水位	急激な水位上昇の跡がない	毎回
清掃孔のスカム	無し~少量程度	毎回

4) 嫌気濾床槽第2室

項目	望ましい状況または数値範囲	頻度
スカム	ほとんど無し	毎回
堆積汚泥厚	15cm 未満	毎回
濾材	閉塞していない	適宜
水位	第1室と第2室の水位に差がない	毎回
清掃孔のスカム	無し~少量程度	毎回

5) 担体流動生物濾過槽

項目	望ましい状況または数値範囲	頻度
発泡	発泡していない	毎回
ばっ気	均一にばっ気されている(偏った水流が無い)	毎回
槽内水	浮遊物が少ない	毎回
担体	生物膜が付着している。 所定量(おおむね8%)の担体が流動している。	毎回
DO (水面下おおむね 50cm)	3mg/l 以上	毎回
逆洗	はく離汚泥がそれ程多くない。	毎回
オーバーフロー部	オーバーフロー部逆止弁が滑らかに動作する。	毎回

6) 担体分離槽

項目	望ましい状況または数値範囲	頻度
DO (水面下おおむね80cm)	検出されること	毎回
透視度	30cm以上	毎回
浮遊物質	僅か	毎回
pH	5.8~8.6	毎回
スカム	無し	毎回
堆積汚泥	僅か	適宜

7) 消毒槽

項目	望ましい状況または数値範囲	頻度
スカム、堆積物	無し	毎回
スカム流出防止パイプ	スライム、スカム等が付着していない	毎回
残留塩素濃度	0.2mg/l以上(DPD法)	毎回

8) 流量調整装置(定量ポンプ)

項目	望ましい状況	頻度
移送水量	おおむね使用人員毎の設定水量であること	毎回
オリフィス	穴が目詰まりしていない	毎回
装置全体の洗浄	装置(ポンプ、配管)内で目詰りしていない	適宜

9) 汚泥移送兼循環装置

項目	望ましい状況または数値範囲	頻度
担体分離器の洗浄	スクリーン部にスライム等が付着していない	毎回
計量ボックス	越流せきにスライム等の付着がない	毎回
循環水量	おおむね使用人員毎の設定水量であること	毎回
オリフィス	穴が目詰まりしていない	毎回

10) ブロウ

項目	望ましい状況または数値範囲	頻度
風量	設定値通りであること	適宜
作動状況	タイマー設定が正しい、異常な音、熱、振動が無い	毎回
クリナーエレメント	汚れていない	毎回
ダイヤフラム	破損していない	適宜

11) KRN型特有の点検項目

名称	項目	点検頻度	掲載ページ
担体流動生物濾過槽 (散気時)	ばっ気状況の確認	毎回	15、22、23
	流動担体量の確認	毎回	15
	担体の状況確認	毎回	22、23
担体流動生物濾過槽 (逆洗時)	逆洗状況の確認	毎回	15、26、27
	流動担体量の確認	毎回	15
流量調整装置 (定量ポンプ)	移送量の調整	毎回	11、12、21、26、27、28
	オリフィスの点検	毎回	19、21
	定量ポンプの着脱、洗浄	適宜	12、13
汚泥移送兼循環装置	循環水量の調整	毎回	13、14、22、23、27、28
	担体分離器のスクリーンの掃除	毎回	14、22
	計量ボックスせきの掃除	毎回	14
	オリフィスの点検	毎回	19、22
	汚泥移送管の洗浄	適宜	14
オーバーフロー	オーバーフロー部の点検	毎回	19
スカム流出防止パイプ	スカム流出防止パイプの点検	毎回	20
ブロウ	逆洗運転時間、回数の確認	毎回	17

使用開始直前の保守点検記録票

保守点検日時： 年 月 日 AM・PM ()		都道府県コード	検印
浄化槽の使用人名：	住所：		
浄化槽の管理者名：	巡回用件：定期・契約・要請・その他 ()		
メーカー名・型式名：ダイキ・KRN-5・7・10型	処理対象人員： 人	実使用人員： 人	
処理方式：流量調整型嫌気濾床担体流動生物濾過循環方式	水道の積算流量計 (無・有：メーター値)		
内 容		判 定	処 置
種類	建設確認時の書類と変更はないか	適・不適	
周辺状況	保守点検・清掃作業に支障が生じないか	適・不適	
	インバート升やマンホール等から、浄化槽内に雨水が流入していないか	適・不適	
	雨水配管が接続されていないか	適・不適	
	流入管路にゴミはないか	適・不適	
	臭気の逆流はないか	適・不適	
浄化槽内	配管の接続に問題はないか	適・不適	
	ポンプ類の作動は良いか	適・不適	
	放流先の配管より雨水が逆流しないか	適・不適	
	各槽の保守点検・清掃作業が容易かつ安全に行えるか	適・不適	
	浄化槽が水平に施工されているか	適・不適	
ブロワ	汚水の流れ方 (流入管底、放流管底等) に異常はないか	適・不適	
	槽内に土砂がないか	適・不適	
	欠品・破損箇所はないか	適・不適	
	水準目安線まで水があるか	適・不適	
	担体流動槽内に担体は充填されているか	適・不適	
その他	流量調整装置が正常に作動するか	適・不適	
	汚泥移送兼循環装置が正常に作動するか	適・不適	
	消毒剤は充填してあるか	適・不適	
	異常な音・振動・発熱はないか	適・不適	
	配管途中に空気漏れはないか	適・不適	
タイマーは正常に動作するか	適・不適		
所見及び管理者への連絡事項			
保守点検の担当者名 (浄化槽管理士番号)	会社名： 印 (保守点検登録番号：)	緊急時の連絡先	
	住所： Ta :		
	Ta :		

※運転を開始し、最後に必ず管理者への説明 (第7条、第11条検査等) を行ってください。

小型合併処理浄化槽の保守点検記録票

保守点検日時： 年 月 日 AM・PM ()		都道府県コード	検印
浄化槽の使用人名：	住所：		
浄化槽の管理者名：	巡回用件：定期・契約・要請・その他 ()		
メーカー名・型式名：ダイキ・KRN-5・7・10型	処理対象人員： 人	実使用人員： 人	
処理方式：流量調整型嫌気濾床担体流動生物濾過循環方式	水道の積算流量計 (無・有：メーター値)		
天候：	気温： ℃	異常な臭気：無・有	異常な騒音：無・有
水質の測定	外観	臭気	水温 [℃]
			透明度 [cm]
			pH [-]
			DO [mg/l]
			NO ₃ -N [mg/l]
			NO ₂ -N [mg/l]
			溶存酸素 [mg/l]
嫌気濾床槽密閉室	無・有 ()		
嫌気濾床槽密閉室	無・有 ()		
担体流動生物濾過槽	無・有 ()		
担体分離槽	無・有 ()		
消毒槽	無・有 ()		
注) I.臭気：有の場合はその種別を記入する。(a:下水臭、b:し尿臭、c:腐敗臭、d:吐臭、e:その他) ※試験紙にて測定			
点検箇所		作業内容	
流入管路	管路の閉塞、異物の付着など (無・有)		
嫌気濾床槽	流量調整部	水位 (HLL~NLL~LLL・その他)	
	第1室	スカム厚 (cm)	汚泥堆積厚 (cm) 閉塞 (無・有)
	第2室	スカム厚 (cm)	汚泥堆積厚 (cm) 閉塞 (無・有)
担体流動生物濾過槽 (通常時)	ばっ気状況 (良・不良) 水位 (通常・異常 cm 上昇または低下) 担体流動量 (リットルあたり リットル/分) 担体の色相や生物付着状況 (良・不良)		
担体分離槽	浮遊物 (無・有)		
消毒槽	消毒剤 (無・有) 異物の付着 (スカム流出防止パイプ) (無・有)		
放流管路	管路の閉塞、異物の付着など (無・有)		
流量調整装置 (定量ポンプ)	作動状況 (良・不良) バルブ開度 (%) 1サイクル時間 (秒/回)		
循環装置	作動状況 (良・不良) 移送水量 (リットル/分)		
担体流動生物濾過槽 (逆洗時)	逆洗状況 (良・不良) 担体流動量 (リットルあたり リットル/分)		
ブロワ	異常音・発熱 (無・有) エアフィルタ (良・不良) 風量 (リットル/分)		
ブロワ内蔵タイマー	運転設定 (自動・手動) 逆洗設定 (①動作サイクル 時間、②動作時間 分間)		
オリフィス	目詰まり (無・有)		
オーバーフロー	作動状況 (良・不良)		
点検の結果及び処置			
流入管路・放流管路	清掃 (要：流入管路、放流管路)		
嫌気濾床槽	清掃 (要)		
担体流動生物濾過槽	手動逆洗 (未実施・実施 分間) 散気管の点検・洗浄 (要：未実施・実施) 逆洗管の点検・洗浄 (要：未実施・実施)		
担体分離槽	清掃 (要)		
消毒槽	清掃 (要) 薬剤補充 (要：未実施・実施)		
流量調整装置 (定量ポンプ)	定量ポンプ本体の点検・洗浄 (要：未実施・実施) 1サイクル時間 (要：未実施・実施： 秒/回) バルブ開度 (%)		
循環装置	計量ボックス洗浄 (未実施・実施) スクリーン洗浄 (未実施・実施) 汚泥移送管洗浄 (要：未実施・実施) 移送水量調整 (要：未実施・実施： リットル/分)		
オリフィス	目詰まり除去 (未実施・実施)		
オーバーフロー	オーバーフロー洗浄 (未実施・実施)		
ブロワ	エアフィルタ清掃 (要：未実施・実施)		
ブロワ内蔵タイマー	逆洗に関する設定 (要：未実施・実施)		
所見及び管理者への連絡事項			
保守点検の担当者名 (浄化槽管理士番号)	会社名： 印 (保守点検登録番号：)	緊急時の連絡先	
	住所： Ta :		
	Ta :		
		次回点検予定 (年 月)	