

施工業者の方へ

施工要領書

家庭用小型浄化槽 フジクリーンCE型

- この度は、家庭用小型浄化槽フジクリーンCE型をお買いあげいただき、誠にありがとうございました。
- この「施工要領書」をよくお読みになり、正しい施工を行ってください。

工事店（施工業者）の方へ

- 浄化槽工事は工事現場で浄化槽設備士が実地に監督してください。
- 工事前には、必ず関係官公庁に所定の申請書を提出して、許可を得てください。
- 労働安全衛生法など諸法令を守り、安全に施工してください。
- プロワの段ボール箱に同封してある取扱説明書中の保証書に、型式、据付年月日、使用開始年月日、販売・工事店名などを記入し、お客様へ必ずお渡しください。
また、維持管理要領書も一緒にお渡しください。
- 電気工事は、必ず電気工事士の資格をもつ専門業者に依頼してください。
- 工事を行う前には、部品が揃っていることを確認してから工事を進めてください。

目 次

1. 取扱に関する注意	p 1
2. 浄化槽の部品、重量、寸法一覧表	p 3
3. 設置工事	p 4
4. 試運転	p 8
5. 特殊工事	p 9
6. アフターサービスについて	p 16
<参考>工事のチェックリスト	p 17



注意

施工要領書本文に出てくる警告、注意表示の部分は、浄化槽の施工前に必ずお読みになり、よく理解してください。





美しい水を守る

フジクリーン 工業株式会社

1. 取扱に関する注意

この施工要領書で使われている表示マークには、次のような意味があります。表示と内容を必ずお読みになり、よく確認してください。

 警告 取扱を誤った場合に使用者が死亡または重傷を負う可能性が想定されます。	 注意 取扱を誤った場合に使用者が傷害を負う危険および物的損害*の発生が想定されます。
---	---

※ 物的損害とは家屋・家財および家畜・ペットに関わる拡大損害を示します。

1-1. 取扱に関する注意



警告

1) 感電・発火事故防止

- 電気配線工事は、電気工事士の資格をもつ専門業者に依頼してください。
 - ブロワおよび放流ポンプには、アース（端子またはワニくちクリップ）が付いていますので、電気事業法による「電気設備に関する技術基準を定める省令」に基づくD種(第三種)接地工事を行ってください。
 - ブロワの電源にコンセントを使用する場合は、JIS防雨型コンセントをご使用ください。
 - 電源の一次側には、漏電遮断器（ELB）を付けてください。
- これらの注意を怠ると、感電・発火事故の生ずるおそれがあります。



注意

2) マンホール・点検口などからの転落・傷害事故防止

- マンホール蓋は、積載荷重に応じて適正なものを使用してください。
 - 工事中は、必要なとき以外はマンホール・点検口の蓋を必ず閉めてください。
 - マンホール・点検口の蓋のひび割れ・破損などの異常を発見したら、直ちに取り替えてください。
- これらの注意を怠ると、転落・傷害事故の生ずるおそれがあります。



注意

3) 傷害事故防止

- 槽の吊り上げ・据え付けは、玉掛け作業で行ってください。
 - 槽の下には立ち入らないでください。
 - 適正な吊り上げ角度で必ず4点吊りしてください。
 - 槽の据え付け時には、落下や衝撃を与えないように静かに行ってください。
 - 槽が転倒する恐れがあるので、槽のフランジに足をかけて槽に上らないでください。
- これらの注意を怠ると、傷害事故の生ずるおそれがあります。



注意

4) 転落事故防止

- 埋設工事に際して、穴を掘った周囲には、防護柵を作り、関係者以外立ち入らないようにしてください。
 - 据え付け後の水張り、浮上防止金具の取り付け作業は足場板などで養生して行ってください。
- これらの注意を怠ると、転落事故の生ずるおそれがあります。



注意

5) 消毒剤による器物破損事故防止

- 浄化槽に入れる消毒剤は、浄化槽を使用開始するまでは開封しないでください。
 - 消毒剤を開封する前に、浄化槽へ流入する排水元の設備・機器（トイレ、浴室、洗面台、台所など）のトラップの水封が切れていないことを確認してください。
- これらの注意を怠ると、消毒剤から塩素ガスが発生し空気中の水分と反応し、塩酸を生じ、このため設備・機器の金属類を腐食し、機器破損・障害事故の生ずるおそれがあります。

1-2. 一般的留意事項

浄化槽工事は、工事現場で浄化槽設備士が実地に監督してください。

1. 浄化槽の設置届けを確認してください。
2. 施工要領書・工事仕様書、浄化槽工事の技術上の基準などの諸法令を、確実に守って工事してください。
工事が不完全な場合は、槽の破損による汚水漏れ・放流水質の悪化などの原因になります。
3. 放流ポンプ槽を設けて強制排水する場合は、必ず臭突配管工事を行ってください。
4. 電気工事は、必ず電気工事士の資格をもつ専門業者に依頼してください。
5. プロワを設置する場所は、通気・防湿・騒音に配慮してください。
振動防止のために、基礎はコンクリート製とし、プロワ自体の重量や振動に耐えうるものとしてください。
据え付けのコンクリートの基礎は、建築物と直接つなげることなく20cm以上離し、地盤面(GL)より10cm以上高くし、プロワの外寸より5cm程度大きくしてください。
6. 工事は浄化槽工事の技術上の基準を守り、特に基礎工事、埋戻し工事、上部スラブ打設などは、施工要領書に基づき正しく行ってください。
また、駐車場・車庫に設置する場合、交通量の多い道路のわきに設置する場合、近くの建築物の荷重が槽本体に影響する場合、軟弱地盤に施工する場合、多雪地域に設置する場合などは特殊工事になりますので、槽本体に影響を及ぼさないよう補強工事を行ってください。
特に、事業所、店舗関係で、不特定多数の車両が駐車されるような場所に浄化槽を設置される場合は、店舗等の規模、駐車場の広さなどを勘案して、予見しうる最大荷重に耐えうる補強工事を行ってください。
7. 浄化槽を破損しないように、埋め戻しには、次のような事項に注意し作業してください。
 - 1) 水張りのあとに、埋め戻し作業を行ってください。
 - 2) 埋め戻しの土は、石などが混入しない良質土（山砂など）を用いてください。
 - 3) 埋め戻し時に重機のバケットなどを槽本体に当てたり、高い所から埋め戻しの土を落とさないでください。
8. 浄化槽設置工事に伴う残土・残材は「廃棄物の処理及び清掃に関する法律」で、産業廃棄物となりますので、その規定にしたがって処理してください。
9. 設置工事完了後は、浄化槽工事チェックリストにて確認してください。（p.17ページ参照）
10. 使用者に、浄化槽の保守点検業者と維持管理契約をするよう指導してください。
11. プロワの段ボール箱に同封してある取扱説明書、維持管理要領書を使用者に手渡してください。
12. 浄化槽の設置工事に関して不明な点は、弊社営業所にお問い合わせください。

2. 浄化槽の部品、重量、寸法一覧表

2-1. CE型

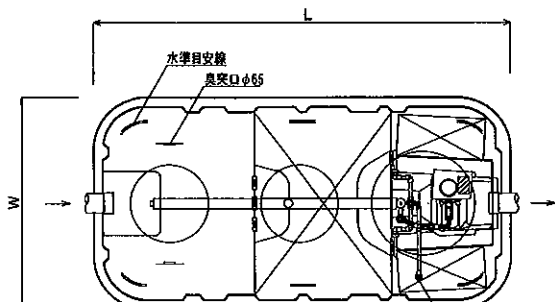
(1) 部品一覧表

部品名	CE-5		CE-7		CE-10	
	荷姿	数量	荷姿	数量	荷姿	数量
1. 浄化槽本体	-	1式	-	1式	-	1式
2. マンホール蓋・枠φ450		3個		2個		2個
3. マンホール蓋・枠φ600		-		1個		1個
4. プロフ	段ボール箱	1台	段ボール箱	1台	段ボール箱	1台
5. 接続ホース ホースバンド		ホース1個 バンド2個		ホース1個 バンド2個		ホース1個 バンド2個
6. 添付書類		1式		1式		1式

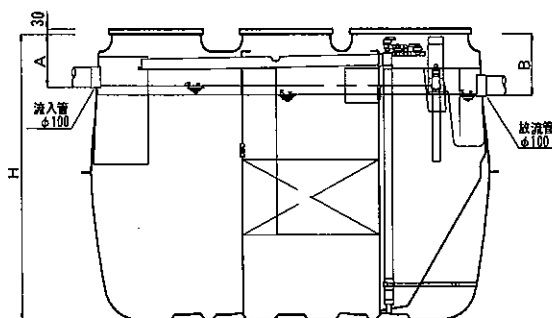
※マンホール蓋、枠は本体にバンドで固定されています。

※添付書類の中に、取扱説明書(保証書)、維持管理要領書があることを確認してください。

(2) 仕様、寸法一覧表



水平断面図



縦断面図

■仕様表 (有効容量単位: m³)

型 式	CE-5	CE-7	CE-10	
処理対象人員(人)	5	7	10	
有効容量	夾雑物除去槽	0.749	1.048	1.502
	嫌気ろ床槽	0.751	1.052	1.498
	接触ろ床槽	0.380	0.482	0.687
	処理水槽	0.168	0.237	0.339
	消毒槽	0.015	0.015	0.021
	総容量	2.063	2.834	4.047
目安重量(kg)	180	210	320	

■寸法表 (単位:mm)

型 式	CE-5	CE-7	CE-10
最大横巾: W	1,110	1,250	1,440
最大縦巾: L	2,160	2,430	2,510
全 高: H	1,570	1,670	1,870
流入管底: A	310		
放流管底: B	360		
流入、放流管径	φ 100		
マンホール: m1	φ 450	φ 450	φ 450
マンホール: m2	φ 450	φ 450	φ 450
マンホール: m3	φ 450	φ 600	φ 600

注意: 表中の寸法は本体の板厚が含まれています。
実際の配管工事は 20mm から 30mm の余裕を持って行って下さい。

■プロフ(送風機)仕様表

処理対象人員	5人	7人、10人
型 式	MAC60NA	MAC80NA
吐 出 風 量※	60L/min	80L/min
常 用 圧 力	15kPa	15kPa
吐 出 口 径	13A	13A
定 格 電 圧	AC100V	AC100V
周 波 数	50/60Hz	50/60Hz
消費電力(50Hz/60Hz)※	47/47W	54/54W
定 格 電 流※	1.5A	1.5A
重 量	約5.0kg	約5.0kg

※吐出風量および消費電力は、常用圧力・定格電圧時の特性値を示します。

※定格電流値は参考値です。使用条件で異なります。

3. 設置工事

3-1. 設置場所の選定

工事を行うための次の条件を確認してください。

- 設置場所の広さ……………設置図面とおりの広さがあるか。
- 配管経路の状況……………浄化槽の配管経路に障害物はないか。
- 搬入、搬出路の状況……………浄化槽の持ち込みができるか。
- 設置場所周囲の状況……………資材置場、工事車両、残土の一時置場があるか。
- 土質の良否および湧水の有無……………土質の状況はどうか。湧水はあるか。矢板など必要か。
- 工事電力、工事用水の有無……………現場で電気、工事用水が調達できるか。
- 放流の方法……………自然放流かポンプアップ放流か。
- 浄化槽および付属品は整っているか。
- 浄化槽の施工の際は現場毎に標識を掲げること。

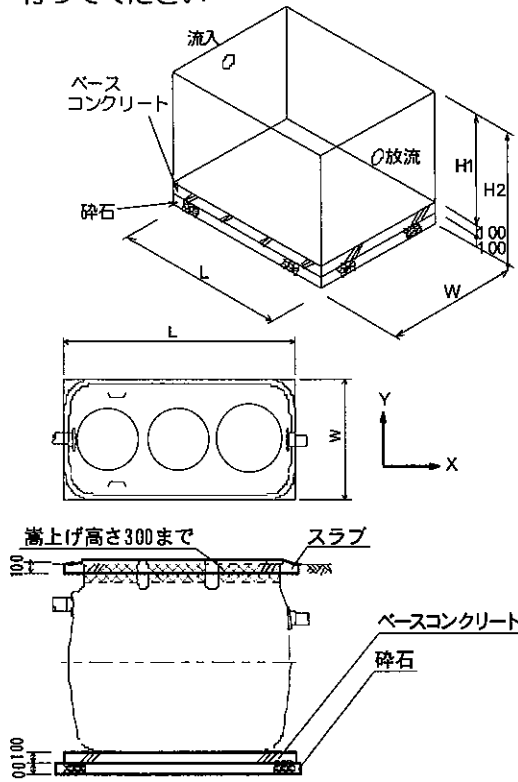
3-2. 基礎工事

- 根切り（深さ 2.0m以上）は、地山の掘削作業主任者の指揮のもと土砂崩壊がないように地質に応じて、掘削深さとのり面勾配を考慮して、安全な作業を行ってください。（下表参照）

■掘削深さとのり面勾配

地質の種類	掘削面高さ	掘削面	備考
岩盤または堅い粘土からなる地質	5m 未満	90° 以下	地質の種類を正しく判断することは難しいため、基準よりも安全な勾配をとり、掘削してください。
その他の地質	2m 未満	90° 以下	
	2m 以上 5m 未満	75° 以下	
砂からなる地質	5m 未満または 35° 以下		

- 標準工事における地耐力は、24.5kN/m²(2.5t/m²)以上です。地耐力が不足する場合は、補強工事をしてください。
- 基礎工事は、下表の寸法を参考にしてください。
- 既設の建物や工作物が近くにある。又は、地下水位が高く地山が崩壊する恐れのある場合は、山留めを行ってください



■寸法表 (単位:mm)

型式	W	L	H1	H2
CE-5	1,110	2,160	1,570	1,770
CE-7	1,250	2,430	1,670	1,870
CE-10	1,440	2,510	1,870	2,070

据付け例 <歩行者(概略重量 250kg 以下)の場合>

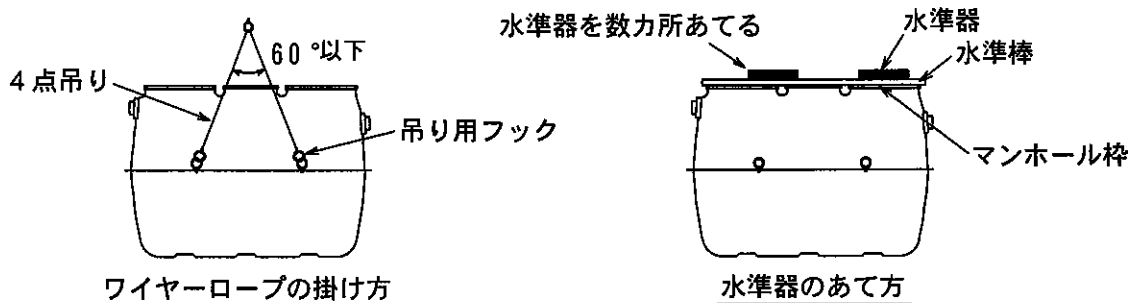
- 配筋工事（歩行者荷重）は以下を参考にしてください。
乗用車荷重（1 輪あたりの概略重量 500kg 以下）の場合は「5.特殊工事」を参照してください。p9 参照

■配筋仕様

型式		CE-5~10	
名称	スラブ	X方向	厚さ 100mm
		Y方向	D10@200 ヅグ
	ベース	X方向	厚さ 100mm
		Y方向	D10@200 ヅグ

3-3. 据付工事

- 移動式クレーンの運転の業務は有資格者が行ってください。
- 移動式クレーンの玉掛けの業務は有資格者が行ってください。
- 槽は必ず水平に据え付けてください。・・・水平勾配は1/200以下としてください。
浄化槽が傾いていると、槽内の水の流れやばっ気などに偏りが生じ、処理機能が低下して放流水質が悪化する原因になります。
- 水準器を槽のマンホール枠に数カ所あてて、槽の水平を出してください。
- 槽を吊り上げるときは、必ず4点吊りにしてください。
- 浄化槽の構造上、放流側が重くなっています。槽を吊り上げる場合は必ず槽のバランスをとってください。
- 湧水があるときは、浮上防止工事を行ってください。 p12参照



3-4. 埋め戻し工事

- 埋め戻しの前には、必ず流入側から浄化槽本体の規定水位まで水張りを行って、水平および水漏れの有無を確認してください。
- 槽内に土砂が入らないように、マンホールに蓋をしてから埋め戻してください。
- 埋め戻しの土は、石などが混入しない良質土（山砂など）を用いてください。
- 水締めを行いながら埋め戻し、突き棒などで必ず突き固めてください。

3-5. 配管工事

- 次の配管材料を準備してください。

配管名称	流入管、放流管	臭突管	送気管
硬質塩化ビニルパイプ	VP100 またはVU100	VP65 またはVU65	VP13

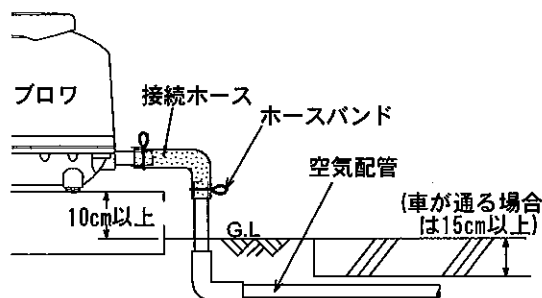
- 生活排水以外の特殊な排水や雨水は、絶対に浄化槽に流入させないでください。
- 起点、屈曲点、合流点には適正な升を設置してください。
(流入経路は全てインバート升としてください。)
- 流入管、放流管の勾配は1/100以上とし、逆勾配にならないように注意してください。
- 臭突管には汚水の配管を絶対に接続しないでください。

3-6. 空気配管工事

- ブロワの吐出口と浄化槽本体の送気口を配管接続してください。ブロワの吐出口と送気管（VP13）はブロワに付属のホースとホースバンドにて接続してください。
- 空気配管長さは、5m以内とし、曲がりは5カ所以内としてください。5mを越える場合は、配管径を径違いソケットでVP16またはVP20に上げて風量の損失を防いでください。
- ブロワを運転して、ブロワと浄化槽が正しく接続されていることを確認してください。

3-7. ブロワの設置工事

- ブロワは、保守点検が容易に行える場所に設置してください。
- ブロワはできるだけ日陰で風通しの良いところに設置してください。
- 出窓、軒下などでブロワ上部に集積した雨水が流れ落ちるような場所には設置しないでください。
- ブロワは換気扇の近くなど、油分を吸い込む可能性のあるところから離して設置してください。
- ブロワと空気配管の接続は、下図のように行ってください。
- ブロワの基礎は、建物(家屋)の外壁から20cm以上離し、かつ建物(家屋)の基礎とつながらないようにしてください。
- 空気配管の上を車が通る場合は、厚み15cm以上の鉄筋コンクリートで保護してください。



設置例

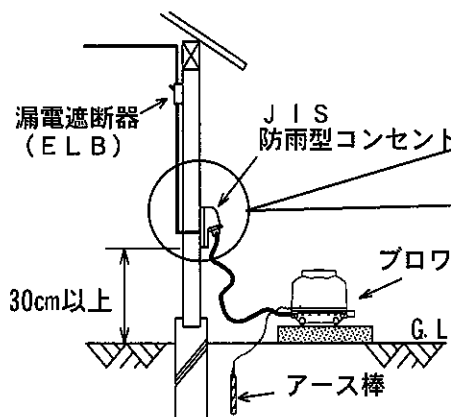
3-8. 電気配線工事

- 機器類に付属している説明書を参考にして、正しく施工してください。

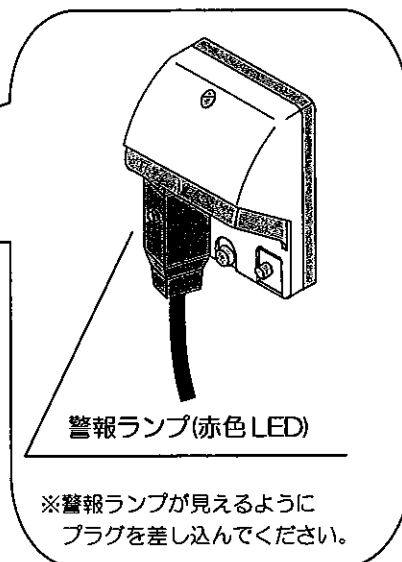


警告 電気配線工事は、電気工事士の資格をもつ専門業者に依頼してください。

ブロワの本体および放流ポンプには、アース（端子またはワニくちクリップ）が付いていますので、電気事業法による「電気設備に関する技術基準を定める省令」に基づくD種(第三種)接地工事を行ってください。



※漏電遮断器、アース棒とJIS防雨型コンセントは製品に含まれていません。



※警報ランプが見えるようにプラグを差し込んでください。

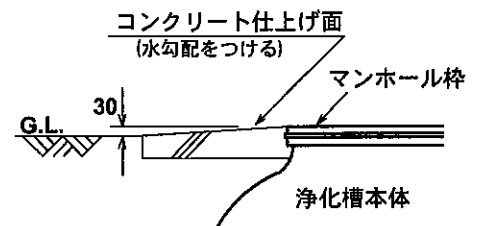
- 電源の一次側には、漏電遮断器（ELB）を付けてください。
- プロフおよび放流ポンプの電源プラグは確実に差し込んでください。
- 電源を切るときはプラグを持って抜いてください。（コードを持って抜かない）
- プラグ、コードの上に物を置いたり、コードに荷重をかけないでください。
- プラグの警報ランプ（赤色LED）を手前になるようにしてコンセントにさし込んでください。

これらの注意を怠ると、漏電・感電・発火の生ずるおそれがあります。

注意 放流ポンプ槽（オプション）の電気配管は配線後に湿気や消毒剤からの塩素ガスが逆流しないように、必ずコーキング処理をしてください。

3-9. コンクリートスラブの打設工事

- 埋め戻し工事が完了したら、マンホールの周囲にコンクリートを打設します。
- 標準埋設の場合は、右図を参考にしてください。



3-10. 消毒剤の開封

- 薬剤筒の中のポリ袋に消毒剤が入っていますので、浄化槽を使用開始する時には、ポリ袋を開封して消毒剤を取り出し、薬剤筒に入れ直してください。

注意 浄化槽に入れる消毒剤は、浄化槽を使用開始するまでは開封しないでください。

- 消毒剤を開封する前に、浄化槽へ流入する排水元の設備（トイレ、浴室、台所など）のトラップの水封が切れていないことを確認してください。

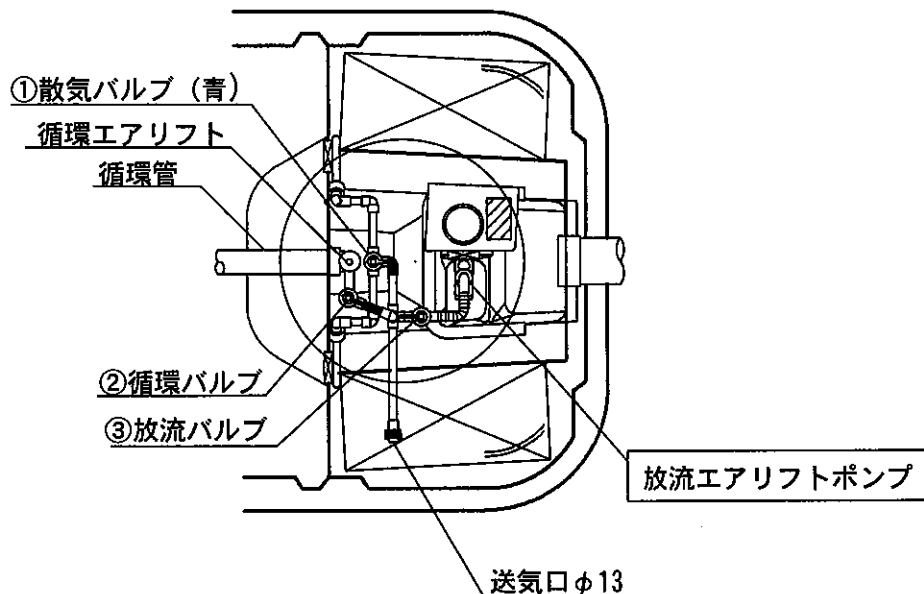
これらの注意を怠ると、消毒剤から塩素ガスが発生し空気中の水分と反応し、塩酸を生じ、このため設備・機器の金属類を腐食し、機器破損・障害の生ずるおそれがあります。

4. 試運転

■施工が完了したら、試運転を実施してください。

(1) 空気配管バルブの状態確認

バルブが以下の状態にあることを確認してください。



- ① 散気バルブ(青)：常時「開」 目盛 50 (分配比 50:50)
- ② 循環バルブ(灰)：常時「開」 標準目盛位置＝下表参照
- ③ 放流バルブ(白)：常時「開」 標準目盛位置＝40%

散気バルブの設定方法

接触ろ床槽のばっ気が均等に行われているか目視で確認し、もし不均等な場合は散気バルブ(青色)により調整してください。

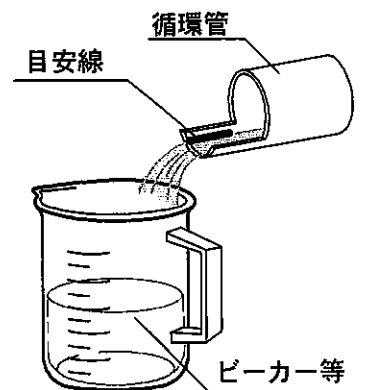
循環水量の設定方法

- ・循環水量を循環管出口で実測してください。

【標準的な循環水量の目安】

人 槽 (人)	5	7	10
循環水量 (L/分)	1.4~2.8	1.9~3.9	2.8~5.6
バルブ目盛参考値 (%)	30~35	25~30	25~30

※循環水量の調整の目安としては、管内水位を循環管の目安線と切り欠きの間に入るように調整してください。



放流エアリフトポンプの設定方法

- ・放流バルブ(白色)は出荷時には40%に設定しており、通常、調整する必要はありません。

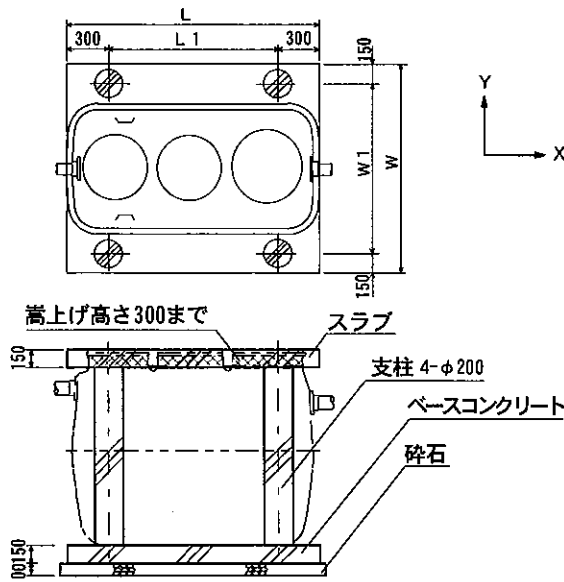
5. 特殊工事

5-1. 車が通る場所に設置する場合

総重量が 2,000kg 以下の乗用車（1 輪あたりの概略重量 500kg 以下）が通る場所に設置する場合は、次の要領で施工してください。それ以上の車が通る場合は、弊社にお問い合わせください。

(1) 支柱工事の場合

CE 型据付け例 <乗用車(1 輪あたりの概略重量 500kg 以下の場合)>



■寸法表

(単位：mm)

記号	型式	CE-5	CE-7	CE-10
W		1,710	1,850	2,040
L		2,160	2,430	2,510
W1		1,410	1,550	1,740
L1		1,560	1,830	1,910

■配筋仕様

名称		型式		CE-5~10	
スラブ	X方向	厚さ 150mm	柱位置(幅300) 3-D13		
	Y方向		他D10@200ツグッル		
ベース	X方向	厚さ 150mm	D10@200ツグッル		
	Y方向		D10@200ツグッル		
支柱 φ200	主筋	4-D13			
	HOOP	D10@150			

(2) 支柱不要工事の場合

CE 型据付け例 <戸建用駐車場(1 輪あたりの概略重量 500kg 以下の場合)>

1) 支柱不要工事の対象

型式： CE-5~10 型

用途： 戸建用駐車場

駐車車両： 総重量*2,000kg 以下の車両

※総重量とは、車両重量に乗車定員（1 名あたり 55kg）の重量を加算した値です。

その他： 駐車場には屋根の有無は問いません。

駐車場においては、浄化槽を中心として長さ 4.0m 以上、幅 2.0m 以上のスラブコンクリートを一体で打設してください。

→「3) 設置工事」「4) 工事上のポイント」参照願います。

2) 浄化槽設置場所の選定

① 地耐力が 24.5kN/m² (2.5t/m²) 以上で車両等の重量に耐える地盤に設置してください。

埋立て等で改良した土地や地下水位が高い土地等、地盤が軟弱な場所では車両重量で地盤沈下し、浄化槽が破損するおそれがあります。

② 積雪高さ 1m 以下の地域が対象となります。

③ 最高地下水位が、浄化槽の槽内水位以下の場所とします。

→浮上防止工事については、「5-3.湧水がある場合」を参照願います。

④ 雨水等が地下滞留する地質や水みちになる地質への設置はさけてください。

このような場所に設置すると、スラブコンクリート下の土が流されて空洞化し、不等沈下して浄化槽が破損するおそれがあります。

⑤ 浄化槽は駐車場の中心に設置してください。

車両が通過する場所に設置すると、車両重量に加えて走行による車両の衝撃荷重がかかり、浄化槽が破損するおそれがあります。

⑥ 対象となる建築用途は、駐車場使用者が特定できる戸建住宅に限ります。

駐車場使用者が特定できない事務所、店舗等は規定外の大型車両が進入することがあり浄化槽が破損するおそれがあります。

⑦ ピット工事は対象外とします。

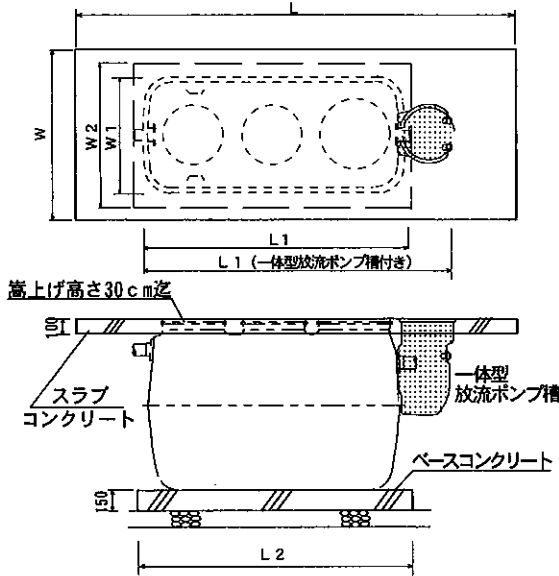
3)設置工事

施工の対象、設置場所が決定した後、下図の要領にて正しく施工してください。

■寸法表

(単位：mm)

型式 記号	CE-5		CE-7		CE-10	
	ポンプ槽付		ポンプ槽付		ポンプ槽付	
W	2,000以上					
L	4,000以上					
W1	1,110		1,250		1,440	
L1	2,160	2,630	2,430	2,890	2,510	2,970
W2	1,110以上		1,250以上		1,430以上	
L2	2,160以上		2,430以上		2,510以上	



注) スラブコンクリートは浄化槽(放流ポンプ槽を含む)を中心にしたスラブ寸法として下さい。

■配筋仕様

名称	型式	
	CE-5・7・10	
スラブ	厚さ 100mm	D10@200ｼｸﾞﾙ
ベース	厚さ 150mm	D10@200ｼｸﾞﾙ

■使用材料の品質

鉄筋	SD295A
コンクリート	FC18

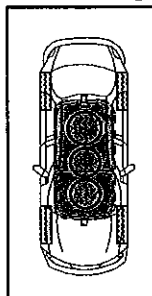
■注意事項

- ・スラブコンクリートは駐車場の土間コンクリートと一体で打設してください。
- ・スラブコンクリートには開口補強筋を必ず入れてください。
- ・行政庁等の指導がある場合には、行政庁等の指導に従ってください。

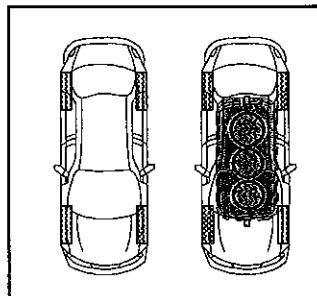
4)工事上のポイント

- ①浄化槽は、マンホールが車両の中央部になり、直接浄化槽にタイヤが乗らないように設置してください。タイヤがマンホールに乗って、荷重が繰り返しまたは継続して発生する配置はさけてください。浄化槽が破損するおそれがあります。
- ②地盤の不等沈下が原因で発生する不均一荷重による浄化槽の変形・破損防止のため、ベースコンクリートは必ず打設してください。
- ③スラブコンクリートが沈下しないように、良質土にて水締めしながら埋戻しを行ってください。
- ④スラブコンクリートには、開口補強筋を必ず入れてください。
- ⑤浄化槽のスラブコンクリートと車庫部の土間コンクリートは同時に打設し、一体化してください。
 - 浄化槽工事で車庫工事が分かれている場合は、浄化槽のスラブコンクリート用の鉄筋を施工して、車庫工事にて土間コンクリートを打設してください。
 - スラブコンクリートの鉄筋と車庫用土間コンクリートの鉄筋を必ずラップ(継手 40d)してください。

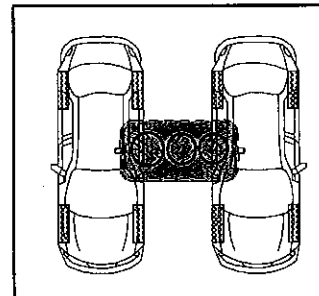
良好 ○



良好 ○



不良 ✕



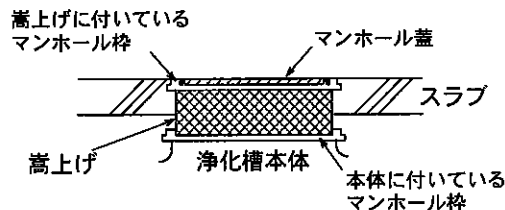
施工例

(3) マンホールの施工方法

- マンホールは載荷荷重に応じて適切なマンホール蓋、枠を使用してください。
 【1輪あたりの概略重量 500kg 以下】（乗用車等）
 マンホール蓋は浄化槽本体に付いている 500K 用マンホール蓋がそのまま使用できます。
 【1輪あたりの概略重量 1,500kg 以下】（3t 車等）
 マンホール蓋は別売の 1500K 用マンホール蓋（FRP 製）に交換してください。
- 1輪あたりの概略重量が 500kg 以下および 1500kg 以下の場合、別売の枠付嵩上げの枠はそのまま使用できます。

3) 取付け方法

- 本体のマンホール蓋を取り外してください。
- 別売の枠付嵩上げを高さに合わせてカットしてください。
- 別売の枠付嵩上げを槽本体のマンホール枠に載せ、ドリルねじなどで固定してください。



⚠ 注意 嵩上げを調整する時、枠付嵩上げの枠を取り外した後、再度枠を取り付ける場合には、ドリルねじなどで枠と嵩上げを固定してください。その際、ドリルねじなどで固定する方向は、枠の内側からとしてください。外側から固定するとドリルねじなどが枠の内側に貫通してきますので、維持管理を行う上で非常に危険になります。また蓋のロックがあたり施錠機能を損なう恐れがありますので、必ず内側から固定してください。

- 取り外したマンホール蓋（または別売の 1500K 用マンホール蓋）をかぶせてください。

※ 1輪あたりの概略重量が 1500kg より重い場合、施工方法は弊社にお問い合わせください。

⚠ 注意 槽本体に取り付けてあるマンホール枠は 500K 用のため、直接 1500K 用マンホール蓋を取り付けしないでください。
これらの注意を怠ると、転落・傷害事故の生ずるおそれがあります。

■ 荷重別マンホール蓋品名

適用	1輪あたりの概略重量500kg未満	1輪あたりの概略重量1,500kg未満
φ450用	φ450-500K	φ450-1500K
φ500用	φ500-500K	φ500-1500K
φ600用	φ600-500K	φ600-1500K

5-2. 深埋めの場合(嵩上げが 300mm を超える場合)

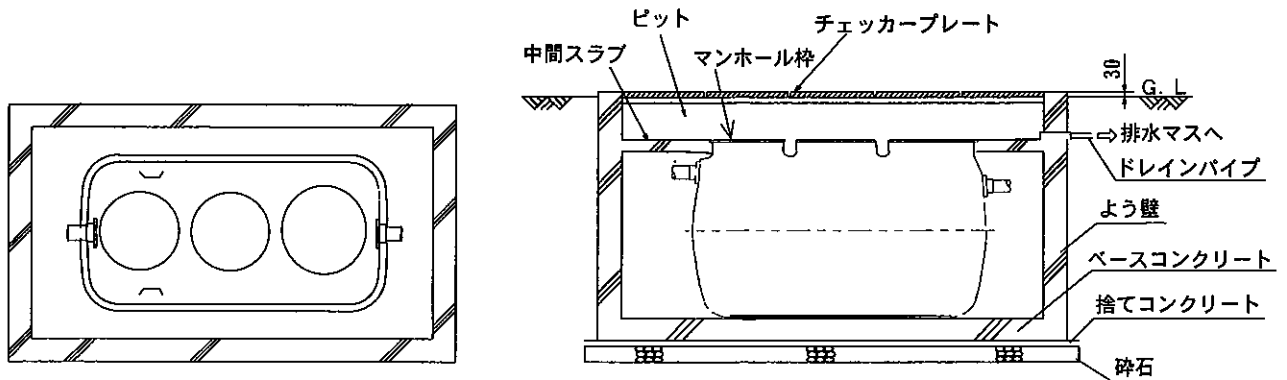
深埋めになる場合は、次の要領で施工してください。

- 300mm を越える嵩上げは、絶対にしないでください。**
 300mm を越えると、大きな土圧が浄化槽本体にかかり、槽が変形したり破損のおそれがあります。また、保守点検時の操作・作業が充分に行えず、放流水質が悪化する原因になります。

原水ポンプ槽を設置して、深埋めを 300mm 以下にしてください。
 原水ポンプ槽が設置できない場合は、ピット工事を行ってください。
 ピット工事は次の例を参考にしてください。

ピット工事の施工例 下図は施工例です。よう壁にかかる土圧、上部からの荷重などを十分に検討して、よう壁の仕様を決めてください。

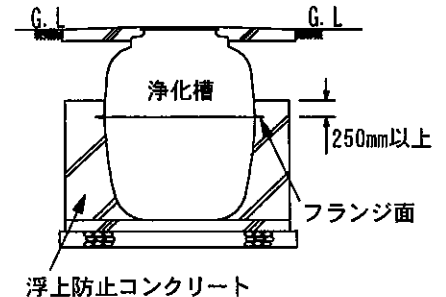
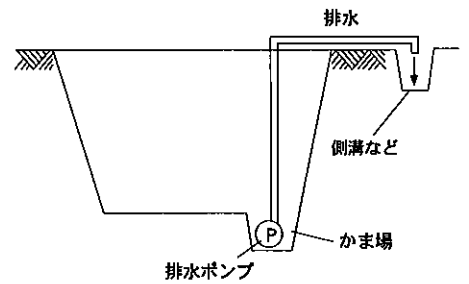
- 土圧から浄化槽を保護するために、浄化槽の周囲によう壁を設けてください。
- ピット内には水抜き用のドレインパイプを設けてください。



5-3. 湧水がある場合

- 地下水の多い場所や軟弱な地盤の場合の掘削は、必ず法面崩壊防止のため適切な施工をしてください。
- 湧水がある場合には右図のようにかま場を作り、ポンプで排水しながら作業を行ってください。

地下水位がベースコンクリート上面より高い場合には、槽の浮上や槽本体の破損を防止するため、浮上防止工事を行ってください。



〈浮上防止コンクリート施工例〉

浮上防止工事の例

〈浮上防止コンクリート施工方法〉

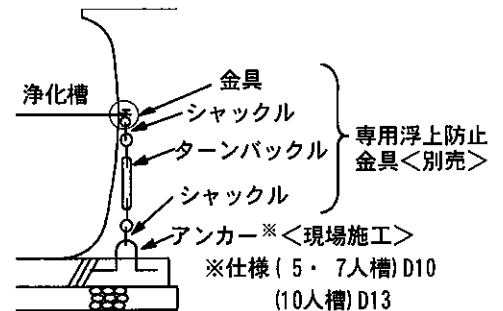
- 槽の浮上や槽本体の破損を防止するため、本槽の周囲をコンクリート（浮上防止コンクリート）で固めてください。
- この場合、槽本体の外槽面は布などの柔らかいもので包み、槽が損傷しないよう注意してください。
- 浮上防止コンクリートは、必ず浄化槽の内部に規定の水位まで水張りを行ってから打設してください。
- コンクリートの打設は2回以上に分け、必ず1回目（1/2H）が硬化後、2回目を打設してください。

⚠ 注意

- 1回で打設するとコンクリートが硬化するまでに過大な浮力がかかり、槽が浮上する恐れがあります。

〈浮上防止金具施工方法〉（オプション）

- 槽の浮上を防止するため、専用浮上防止金具（別売）を4カ所取り付けてください。
- 浮上防止金具の取付位置は、施工図面などを参照してください。



浮上防止金具施工例

浮上防止金具での浮上防止をご希望の場合は販売店にご連絡ください。

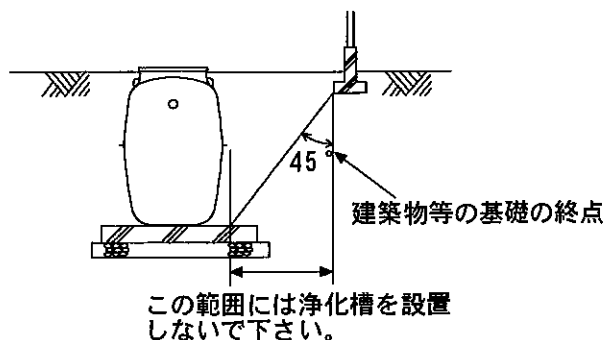
浮上防止金具で浮上防止する場合は本体を専用仕様に変更しています。
専用仕様以外の本体で、金具による浮上防止を行うと漏水する場合があります。

5-4. 特殊な荷重がかかる場合(建築物、道路のきわ、がけ下など)

建築物、道路の際およびがけ下等は、非常に大きな土圧が浄化槽にかかりますので、次の要領で工事を行ってください。

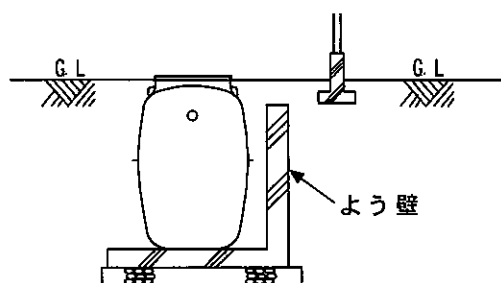
(1) 設置場所が広くとれる場合

設置場所が広くとれる場合は、浄化槽を建築物等から離して設置してください。



(2) 設置場所が狭い場合

設置場所が狭く、浄化槽を建築物等から離して設置できない場合は、よう壁を設けてください。

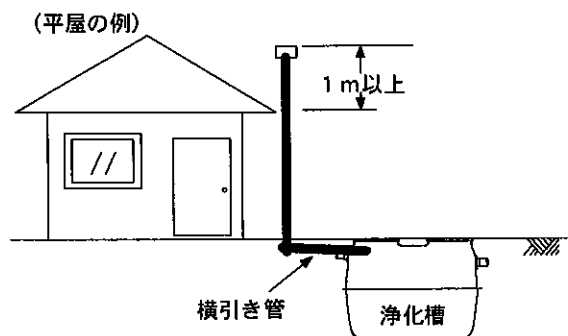


●よう壁の仕様は、よう壁にかかる荷重の大きさや荷重の方向によって異なりますので、構造計算を充分行って施工してください。

5-5. 臭突配管工事

臭突配管工事は、次の要領で行ってください。

- (1) 臭突管の立ち上げ位置は、近所の建物の窓の位置を配慮して決めてください。
- (2) 横引き管はできるだけ短くし、浄化槽に向かって下り勾配になるようにしてください。
- (3) 立ち上げ高さは、建物の軒下より1m以上高くしてください。
- (4) 立ち上げ管は、風などで倒れないようにサポートを取り付けてください。
- (5) 臭突ファンは、換気風量がブロワ風量の10倍以上あるものを使用してください。



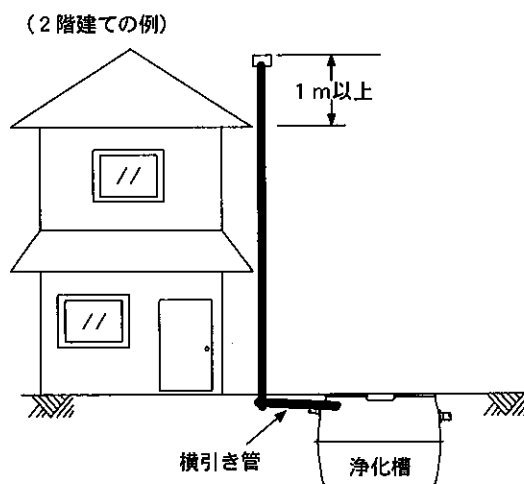
例) CE-5型の場合

ブロワの風量 $60\text{L}/\text{分} = 3.6\text{m}^3/\text{時}$

$3.6\text{m}^3/\text{時} \times 10 = 36\text{m}^3/\text{時}$

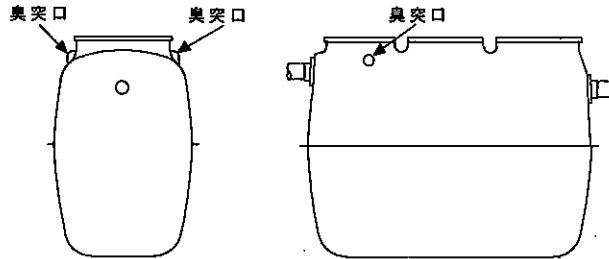
よって換気風量は、 $36\text{m}^3/\text{時}$ 以上とする。

注意 放流ポンプ槽を設けて強制排水を行う場合、臭突配管工事を必ず行ってください。

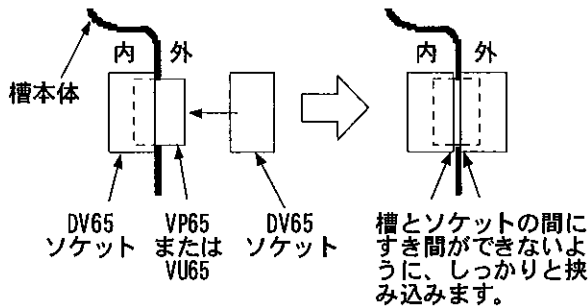


●臭突管の接続方法例

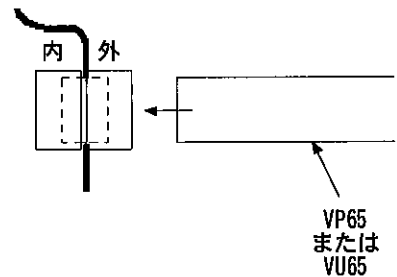
- ①浄化槽には、臭突口を左右2カ所設けてあります。
- ②臭突管を接続する側にある臭突口のキャップを取り外してください。



- ③浄化槽の内と外から、DV65 ソケット 2 個パイプで臭突口を挟み込みます。ソケットとパイプは接着剤でしっかりと接続してください。



- ④取り付けしたソケットに臭突配管を接着剤で接続します。



5-6. 地上に設置する場合 (CE-10 型)

地上に設置する場合は次のことに注意してください。

- (1) 浄化槽本体を固定してください。
固定方法は、[p12](#)「5-3.湧水がある場合」の浮上防止方法を参照してください。
- (2) 地震や振動に対して十分な安全対策を行ってください。
- (3) 槽に接続する配管類は、フレキシブルパイプ等を使用してください。
- (4) 浄化槽は、長時間紫外線にさらされると外槽が劣化します。表面には、耐候性の塗料を塗布してください。
- (5) 点検口の周囲には、維持管理に必要な点検用歩廊を設けてください。

※1 浄化槽本体は、必ず特注品（強度アップ品）としてください。
※2 CE-5、7型は地上に設置することはできません。

5-7. 寒冷地に設置する場合

特に、寒さが厳しい場所に設置する場合は、建物から浄化槽までの配管の凍結を防止するために、配管が凍結深度以下になるよう埋設しなくてはなりません。

浄化槽工事が深埋めになる場合は、[p11](#)「5-2.深埋めの場合」をご覧ください。

5-8. 屋内に設置する場合

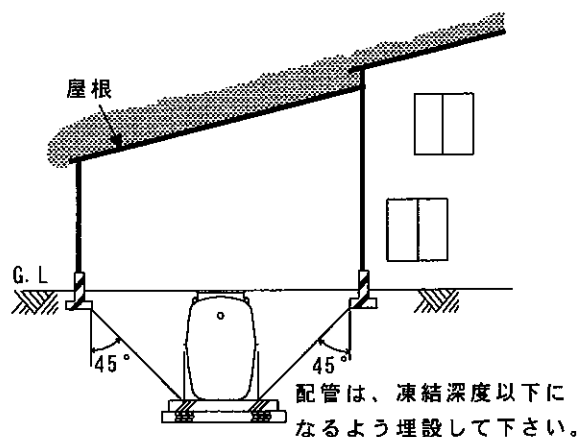
屋内に設置する場合は、次のことに注意してください。

- (1) 嫌気ろ床槽では炭酸ガスや硫化水素等が発生し、接触ろ床槽では酸素を消費しますので、必ず換気設備を設けてください。
換気設備の位置および仕様は、周囲の状況や必要な換気能力を十分に検討して決定してください。
- (2) プロワ、ポンプなどの騒音や振動に対して十分な対策を行ってください。
- (3) 浄化槽の周囲は、維持管理が充分に行える場所を設けてください。
- (4) 浄化槽本体には、建物の荷重がかかることが多いので、事前に荷重の検討を充分行ってください。

5-9. 積雪地帯に設置する場合

積雪が 1m を越える場合は、浄化槽の上部に屋根囲い等を設けて、積雪による荷重が浄化槽にかからないようにしてください。

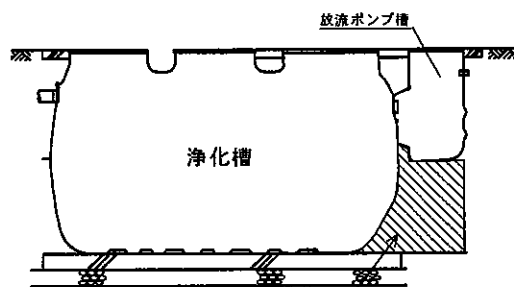
また、地面や建物上部の積雪荷重が浄化槽の側面にかかる場合は、十分な対策を行ってください。



5-10. 放流ポンプ槽一体型の浄化槽を設置する場合

放流ポンプ槽一体型の浄化槽を設置する場合は、次のことに注意してください。

- (1) ポンプに同梱してある説明書中の保証書に必要事項を記入し、お客様へ必ずお渡し下さい。
- (2) 槽を吊り上げる場合は必ず 4 点吊りとし、槽のバランスを取ってください。
- (3) 水張りを行う場合は必ず浄化槽本体の流入側から行ってください。



警告

ポンプ槽から水張りを行った場合、
浄化槽が転倒し傷害事故が生ずる
おそれがあります。

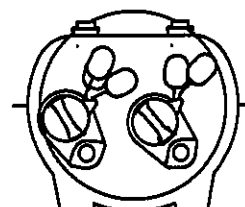
- (4) 埋め戻しは本槽及びポンプ槽の底部及び浄化槽とポンプ槽のすき間には十分に土を入れて、槽に荷重が均等にかかるように施工をしてください。



注意

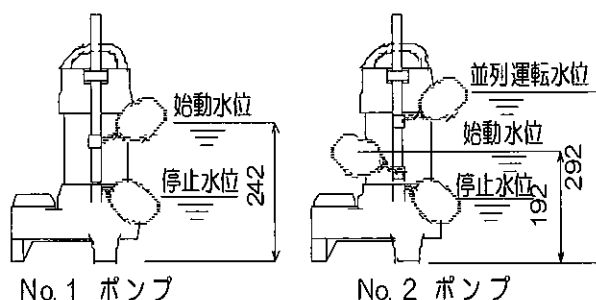
放流ポンプ槽の底部及び浄化槽と放流ポンプ槽のすき間に充分土が入っていないと槽の破損が生じるおそれがあります。

- (5) ポンプ槽の配管およびポンプは配送中の破損防止のため、組み付けられていますので、埋め戻し完了後に同梱の部品を接続してください。右図のように水中ポンプのフロートスイッチが正しく作動するように設置してください。
- (6) ポンプ槽の電気配線工事に際してはポンプ槽の配線用配管入口は配線後に塩素ガスの逆流防止のため、必ずコーキング処理をしてください。
- (7) ポンプ付属のフロートスイッチは説明書を参考にして、正しく施工して作動確認をしてください。



配置図

●フロートスイッチ設定水位



- (8) 放流管は各々放流先へ配管してください。配管スペース等の問題で放流管を槽外で 1 本にする場合は配管径を 1 ランクアップして下さい (ポンプ槽内の各ポンプ配管に逆止弁は付いています)。また、必ず放流管に空気逃がしを設けるか、臭突配管工事を行ってください。(p13参照)

6. アフターサービスについて

6-1. 保証期間と保証の範囲

1) 保証期間

- (1) 槽本体：使用開始日より3ヵ年
- (2) プロフ：使用開始日より1ヵ年

2) 保証の範囲

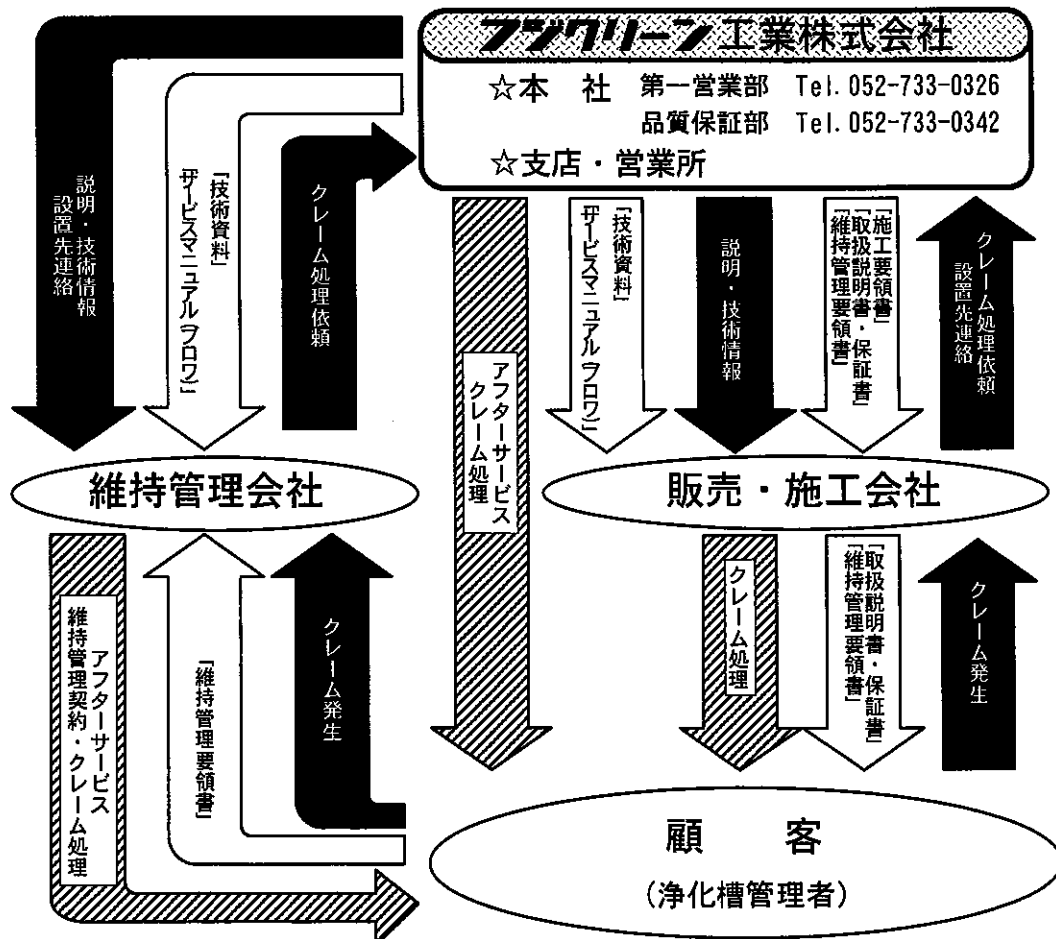
浄化槽法に基づく浄化槽工事業者によって適正に設置され、竣工検査を完了したものが、製造上の責任に依って構造・機能に支障があると認められるときは無償にて修理します。

なお、離島及び離島に準ずる遠隔地への出張修理を行った場合には、出張に要する実費を申し受けます。

また、次の場合は保証期間中であっても有償と致します。

- (1) 消耗部品（消毒剤、プロフのダイヤフラム、エアフィルタなど）
- (2) 適切な維持管理契約がなされていない時
- (3) 適切な工事がなされていない時
- (4) 改造や不適切な修理による故障または損傷
- (5) 駆動部の取付場所の移動等による故障または損傷
- (6) 重車両の通行・振動による故障または破損
- (7) 火災、地震、水害、落雷、雪害その他の天災地変による故障または損傷
- (8) その他取扱いが不適当であった場合

6-2. サービス体制



家庭用小型浄化槽 フジクリーンCE型 工事のチェックリスト

設置工事が完了しましたら、このチェックリストで工事の適正を確認して下さい。確認後はこのチェックリストを取扱説明書、維持管理要領書と一緒にお客様にお渡し下さい。

浄化槽法では、浄化槽工事業者が浄化槽工事を行うときは、浄化槽設備士に実地に監督させ、またはその資格を有する浄化槽工事業者が自ら実地に監督しなければならないと定められています。(但し、浄化槽設備士または浄化槽設備士の資格を有する浄化槽工事業者が自ら浄化槽工事を行う場合には、他の浄化槽設備士に監督させる必要はありません。)

設置者	ご住所	
	お名前	
	型式	フジクリーン CE - 型
	工事完了日	平成 年 月 日

検査項目	チェックポイント	欄
1. 流入管きよおよび放流管きよの勾配	勾配は、1/100以上とられているか。 汚物や汚水の停滞はないか。	
2. 放流先の状況	放流口と放流先水路の水位差が適切に保たれ、逆流のおそれはないか。	
3. 誤接合等の有無	生活排水が全て浄化槽に接続されているか。	
	雨水や工場廃水などが浄化槽に流入しないか。	
4. 弁の位置および種類	起点、屈曲点、合流点および直線部分については配管径の内径の120倍を超えない範囲で、適切な弁が設置されているか。	
	流入系の弁は全てインバート弁になっているか。	
	ふたは密閉型になっているか。	
	二重トラップになっていないか。	
5. 流入管きよ、放流管きよおよび空気配管の変形、破損	管が露出していないか、また土かぶり不足による変形、破損のおそれはないか。	
6. 嵩上げの状況	嵩上げは30cm以内になっているか。	
	バルブの操作などの維持管理を容易に行うことができるか。	
7. 浄化槽本体の上部、マンホール蓋およびその周辺の状況	保守点検、清掃を行える場所が確保されているか。	
	保守点検、清掃の支障となるものが置かれていないか。	
	浄化槽の上部にコンクリートスラブが打たれているか。	
	マンホール蓋は適正な仕様が設置され、割れなどがなく、また、がたつきがなく、マンホール枠への収まり状態は良いか。	



美しい水を守る

フジクリーン工業株式会社

本社/名古屋市千種区今池4丁目1番4号 〒464-8613 <http://www.fujiclean.co.jp/>

〈第一営業部〉Tel. (052)733-0326 〈品質保証部〉Tel. (052)733-0342

フジクリーンサービス網

区分	名称	Tel.	区分	名称	Tel.
北海道	札幌支店	(011)882-1222	東海	岐阜営業所	(058)274-1011
	東北支店	(0223)24-4122		四日市営業所	(059)339-2634
	青森営業所	(017)766-8171		津営業所	(059)235-4631
	秋田営業所	(018)865-0748		愛知フジクリーン(株) 本社	(0566)81-1122
	山形営業所	(023)631-7199		〃 名古屋支店	(052)612-8271
	古川営業所	(0229)28-3313	〃 豊橋支店	(0532)88-5871	
	仙南営業所	(0223)24-4146	〃 尾張営業所	(0568)26-6333	
	福島営業所	(024)553-7390	近畿	大阪支店	(06)6396-6166
	郡山営業所	(024)944-7780		阪奈営業所	(0742)61-8401
	(株)フジクリーン青森	(017)761-1711		和歌山営業所	(073)422-3634
	フジクリーン岩手(株)	(019)684-6363		滋賀フジクリーン(株)	(077)553-3115
関東	東京支店	(03)3288-4511		兵庫フジクリーン(株)	(0797)81-1685
	宇都宮営業所	(028)647-0055	四中国	広島営業所	(082)843-3315
	埼玉営業所	(048)851-6811		鳥取営業所	(0858)37-4770
	茨城営業所	(029)839-2271		松江営業所	(0852)22-4086
	群馬営業所	(027)327-5611		高松営業所	(087)815-0682
	太田営業所	(0276)49-1963		高山営業所	(089)967-6123
	千葉営業所	(043)206-5171	高知営業所	(088)837-8021	
	成田営業所	(0476)23-2122	岡山フジクリーン(株) 本社	(086)243-8881	
	(株)フジクリーン茨城	(029)254-7777	〃 津山営業所	(0868)28-5700	
	入間フジクリーン(株)	(042)556-2862	フジクリーンシマネ(株)	(0852)24-3952	
(株)正徳フジクリーン	(03)3376-2374	フジクリーン山口(株) 本社	(083)973-0788		
中央フジクリーン(株) 本社	(042)625-8575	〃 岩国営業所	(0827)43-1118		
〃 横浜営業所	(045)341-2761	〃 下関営業所	(0832)63-3718		
〃 秦野営業所	(0463)75-4152	九州	福岡支店	(092)441-0222	
〃 神奈川営業所	(0467)74-3935		福岡営業所	(092)441-0222	
甲信越	山梨営業所		(055)275-9300	佐賀営業所	(0952)31-9151
	松本営業所		(0263)27-2080	熊本営業所	(096)387-3521
	新潟営業所		(025)271-8668	大分営業所	(097)558-5135
	富山営業所		(076)429-7461	中津営業所	(0979)24-6937
	北陸営業所		(076)240-0170	宮崎営業所	(0985)32-3064
	福井営業所		(0776)35-0631	鹿児島営業所	(099)257-3501
新潟フジクリーン(株) 本社	(0258)36-1871		川内営業所	(0996)27-2905	
〃 上越支店	(025)545-1033		国分営業所	(0995)42-8422	
北陸フジクリーン(株) 本社	(076)429-4170	鹿屋営業所	(0994)43-4437		
〃 金沢営業所	(076)240-0141	フジクリーン久留米(株)	(0942)44-4777		
フジクリーン福井(株)	(0776)34-7123	フジクリーン長崎(株)	(095)849-1811		
東海	名古屋支店	(052)733-0250	(平成20年8月1日現在)		
	沼津営業所	(055)924-0064	※名称・電話番号は変更する場合がありますのでご了承ください。		
	静岡営業所	(054)286-4145			
	浜松営業所	(053)465-4358			