

# 施 工 要 領 書

## 小規模合併処理浄化槽

### ハイバッキー **KGRN型** [5,7,10人槽]

このたびは、小規模合併処理浄化槽 KGRN 型をお買い求めいただき、誠にありがとうございました。この「施工要領書」をよくお読みになり、正しい施工を行ってください。

#### 工事店（施工業者）の方へ



- 工事前には、必ず関係官公庁に所定の申請書を提出して、許可を得てください。
- 取扱説明書に添付してある保証書に、型式、据付年月日、使用開始年月日、販売・工事店名を記入し、取扱説明書（保証書付）をお客様へ必ずお渡しください。また、施工要領書、維持管理要領書も一緒にお渡しください。
- 電気工事は、必ず電気工事士の資格をもつ専門業者に依頼してください。
- 工事を行う前には、部品が揃っていることを確認してから工事を進めてください。

#### 目 次

|                   |    |
|-------------------|----|
| 安全のため必ずお守りください    | 1  |
| 一般的留意事項           | 2  |
| 工事悪例集             | 3  |
| 部品一覧表             | 8  |
| 製品仕様について          | 8  |
| 設置場所の選定           | 9  |
| 設置工事              | 9  |
| 試運転               | 11 |
| 特殊工事              | 14 |
| 工事のチェックリスト        | 21 |
| 放流ポンプ槽（オプション）について | 23 |

#### ■特に注意していただきたいこと

この施工要領書では、お客様や他の方々への危害や財産への損害を未然に防止するために、説明文や製品に次の表示をしています。表示と内容を必ずお読みになり、よく確認してください。この要領書で使われている表示マークには、次のような意味があります。

|   |  |
|---|--|
|  <b>警告</b> | この表示を無視して誤った取り扱いをすると、 <b>使用者が死亡または重傷を負う可能性が想定される内容</b> を示しています。      |
|  <b>注意</b> | この表示を無視して誤った取り扱いをすると、 <b>使用者が傷害を負う危険および物的損害*</b> の発生が想定される内容を示しています。 |

※物的損害とは、家屋・家財および家畜・ペットにかかわる拡大損害を示します。



一般的な注意事項

## 株式会社 ハウステック



## 安全のため必ずお守りください

### **警告** … 1) マンホール・点検口などからの転落・ 傷害事故防止

- (1) 工事中は、必要なとき以外はマンホール・点検口などのフタを必ず閉めてください。
- (2) マンホール・点検口などのフタのひび割れ・破損などの異常を発見したら、直ちに  
取り替えてください。

これらの注意を怠ると、転落・傷害の生じるおそれがあります。

### **警告** … 2) 傷害事故防止

槽の吊り下げ・据え付け作業には、玉掛けを確実に実施し、槽の下には立ち入らないように、安全を十分に確認して作業してください。

これらの注意を怠ると、傷害事故の発生するおそれがあります。

### **警告** … 3) 転落事故防止

据え付け後の水張り、浮上防止金具の取り付けなどの作業時に槽本体に直接載ると、滑りやすく落下する危険があります。足場などを使用し、注意して作業してください。

これらの注意を怠ると、転落事故（傷害）の発生するおそれがあります。

### **注意** … 4) 転落事故防止

埋設工事に際して、穴を掘った周囲には、防護柵を作り、関係者以外立ち入らないようにしてください。

これらの注意を怠ると、転落事故（傷害）の発生するおそれがあります。

### **注意** … 5) 感電・発火事故防止

- (1) 電気配線工事は、電気工事士の資格をもつ電気工事業者に依頼してください。
- (2) プロワフのカバーは、**必ず**取り付けてください。
- (3) 電源の一次側には、漏電遮断機（ELB）を付けてください。

これらの注意を怠ると、感電・発火の生じるおそれがあります。

### **注意** … 6) 消毒剤による器物破損事故防止

- (1) 消毒剤を開封する前に、浄化槽へ流入する排水元の設備・機器（トイレ、浴室、洗面台、台所など）のトラップが、切れていないことを確認してください。

また、浄化槽の放流側の配管に、他の排水管が接続されている場合は、トラップが有ること、トラップが切れていないことを確認してください。

これらの注意を怠ると、トラップが切れている場合に、消毒剤の塩素ガスによって設備・機器が腐食し、器物破損・傷害の生じるおそれがあります。

また、浄化槽設置後、長期間使用しない場合は、消毒剤を浄化槽から取り外して保管してください。

## 一般的留意事項

浄化槽工事は、工事現場で浄化槽設備士が指導してください。

- 1 浄化槽の設置届けを確認してください。
- 2 工事施工要領書・工事仕様書、浄化槽工事の技術上の基準などの諸法令を、確実に守って工事してください。  
工事が不完全な場合は、槽の破損による汚水漏れ・処理水質の悪化などの原因になります。
- 3 電気工事は、必ず電気工事士の資格をもつ専門業者をお願いしてください。
- 4 プロフを設置する場所は、通気・防湿・騒音に配慮してください。  
振動防止のために、基礎はコンクリート製とし、プロフ自体の重量や振動に耐えるものとしてください。  
据え付けコンクリートの基礎は、建築物と直接つなげることなく、20 cm 以上離し、地盤面（GL）より10 cm 以上高くし、プロフの外寸より5 cm 大きくしてください。
- 5 工事は浄化槽工事の技術上の基準を守り、特に、基礎工事、埋め戻し工事、上部スラブ打設などは、施工要領書に基づき正しく行ってください。  
また、駐車場・車庫にする場合、交通量の多い道路沿いに設置する場合、近くの建築物の荷重が槽本体に影響する場合、軟弱地盤に施工する場合、多雪地帯に設置する場合などは特殊工事になりますので、槽本体に影響を及ぼさない補強工事を行ってください。
- 6 浄化槽を破損しないように、埋め戻しには、次のような事項に注意し作業してください。
  - 1) 水張りのあとに、埋め戻し作業を行うこと。
  - 2) 埋め戻しの土は、石ころなどが混入しない良質土（山砂など）を用いること。
  - 3) 埋め戻し時に、重機のバケットなどを槽に当てたり、高い所から埋め戻しの土を落とさないこと。
- 7 設置工事完了後は、工事チェックリストで確認してください。
- 8 使用者に、浄化槽の保守点検業者と維持管理契約をするよう指導してください。
- 9 プロフの段ボール箱に同封してある取扱説明書（保証書付）、施工要領書及び維持管理要領書を使用者に手渡してください。
- 10 浄化槽の設置工事に関して不詳な点は、弊社営業所にお問い合わせください。

# 工事悪例集

## ○ 臭気について

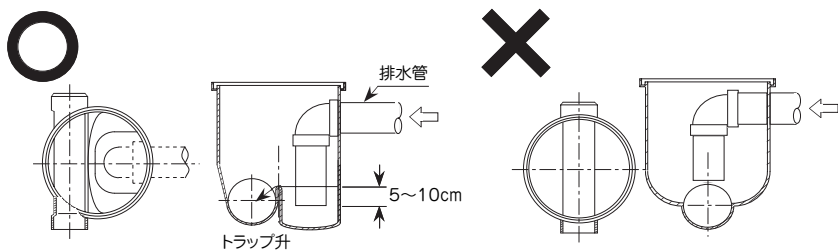
浄化槽は、使いはじめに臭気が発生することがあります。この臭気が外部に漏れたり配管をつたわって室内に逆流しますと不快になりますので、次のような工事を行ってください。

又、9頁，18頁を参照ください。

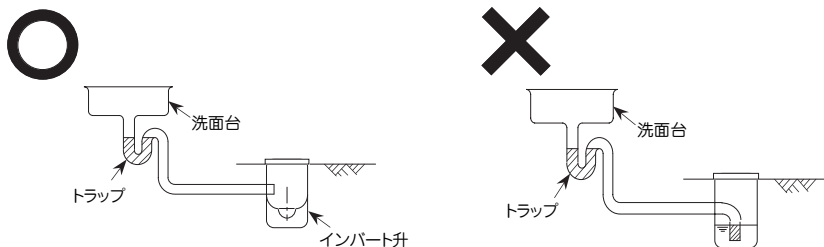
(1) インポート升には、密閉形のフタを使用してください。



(2) 洗濯機用排水口のようにトラップがない場合は、トラップ升を設置してください。トラップ機構がないと、臭気が升を通して室内に侵入するおそれがあります。



(3) 洗面台のようにトラップがある場合には、ダブルトラップにならないようにしてください。ダブルトラップになりますと排水が悪くなったり、トラップ切れにより臭気が侵入しやすくなります。

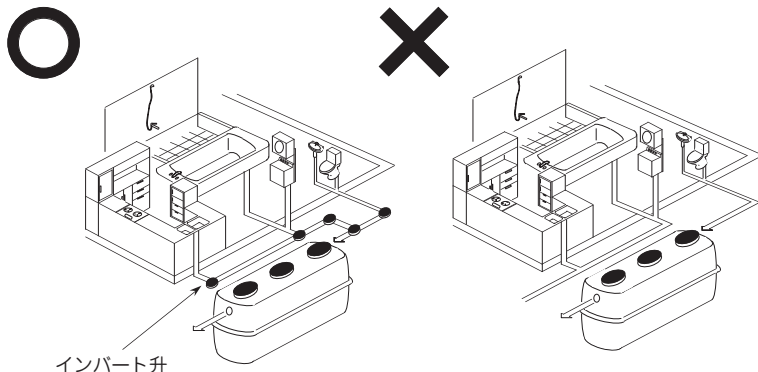


浄化槽の維持管理性向上及び浄化性能確保のため、次の工事を行ってください。

## ○ 配管工事

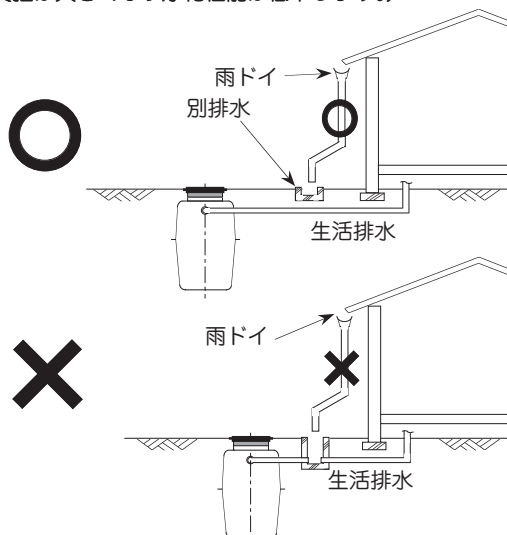
(1) トイレからの配管、流し台、お風呂、洗濯機等からの配管は、インパート升で継ぎ合わせ、浄化槽に継いでください。10頁を参照ください。

(配管の維持管理ができなくなり、臭気発生の原因にもなります。)



(2) 浄化槽内へは、絶対に雨水が流入しないようにしてください。

(浄化槽にかかる負担が大きくなり浄化性能が低下します。)



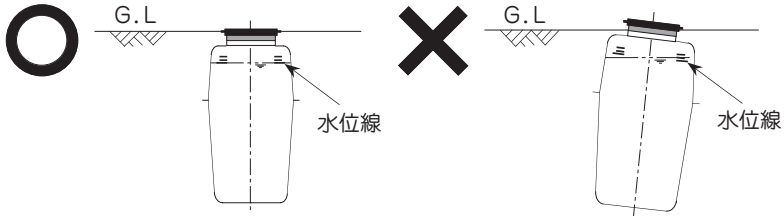
※浄化槽の基礎工事、上部コンクリートスラブ打設および排水管のインパート升の図示は省略してあります。

(3) 放流側の配管も雨水の配管と接続しないようにしてください。

(浄化槽の臭気等が雨水配管より逆流する場合があります。)

## ○ 槽の水平について

槽が水平に設置されていないと、水位差により浄化槽の能力が低下することがあります。槽は、水平に設置してください。詳細は、9頁を参照ください。



※浄化槽の基礎工事および上部コンクリートスラブ打設の図示は省略してあります。

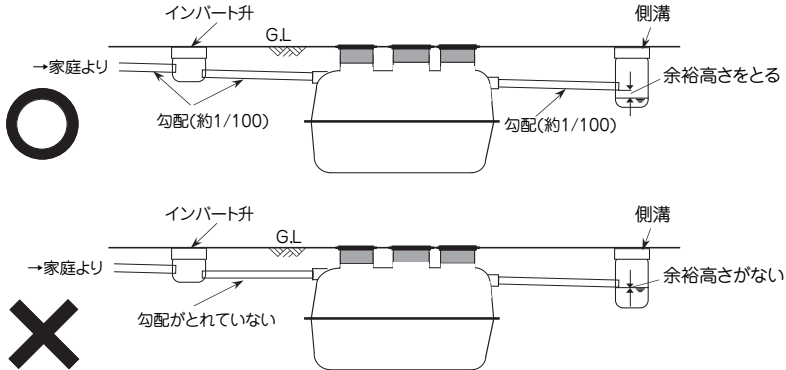
## ○ 配管勾配

汚水が浄化槽に円滑に流入し又、流出するためには配管の落差が必要です。

(1) 配管勾配は 1/100 以上とってください。(1m の距離で 1cm の落差)

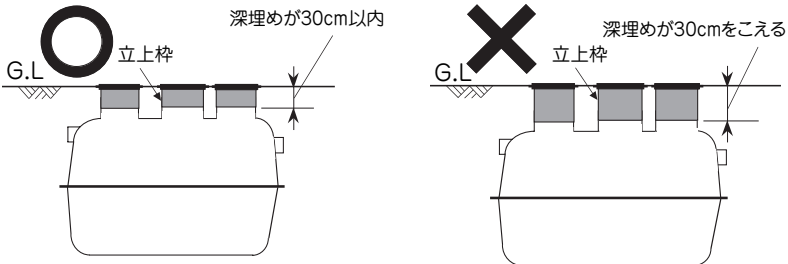
(2) 流出管は放流先の最高水位よりも高く設置してください。

詳細は 10 頁を参照ください。



## ○ 深埋め

配管勾配等により浄化槽を深埋めする場合は、30cm 以内とってください。



※ 30cm をこえると

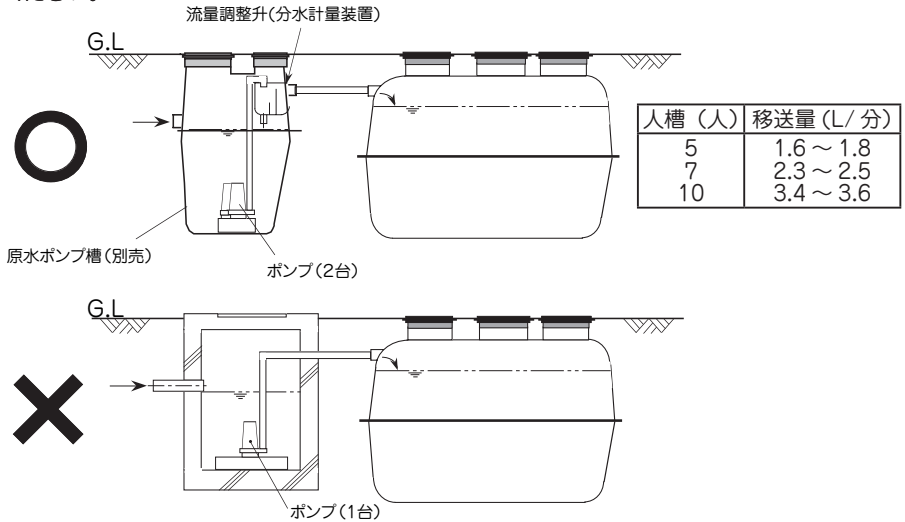
- ・大きな土圧が浄化槽本体にかかり、槽が変形したり破損するおそれがあります。
- ・維持管理が困難になります。

※ 本施工方法で 30cm をこえる場合は、以下の特殊工事により、深埋めを 30cm 以内とってください。

- ・原水ポンプ槽を設置する工事。(6頁を参照)
- ・ピットにする工事。ピット工事は、16頁を参照してください。

## ○ ポンプによる流入（原水ポンプ槽を設置する場合）

- (1) 原水ポンプ槽から浄化槽へ汚水を移送する場合は、必ず流量調整を行ってください。移送量の目安は下表のとおりです。
- (2) ポンプは2台以上設置し、自動交互運転と同時運転（流入水が多い時）に対応できるようにしてください。

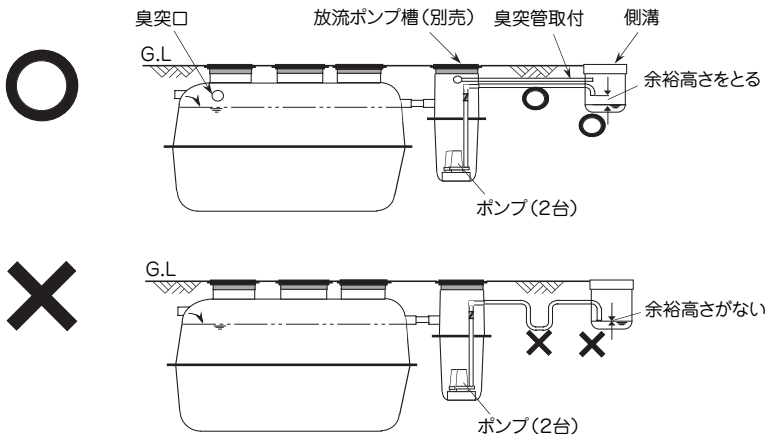


※ 電気配線工事は、必ず専門の電気工事業者に依頼してください。

## ○ ポンプによる放流（放流ポンプ槽を設置する場合）

処理水の放流先が浄化槽の流出管底より浅い場合や、浄化槽の流出管から放流先までの配管に勾配がとれない場合は、放流ポンプ槽により処理水を放流先まで圧送します。

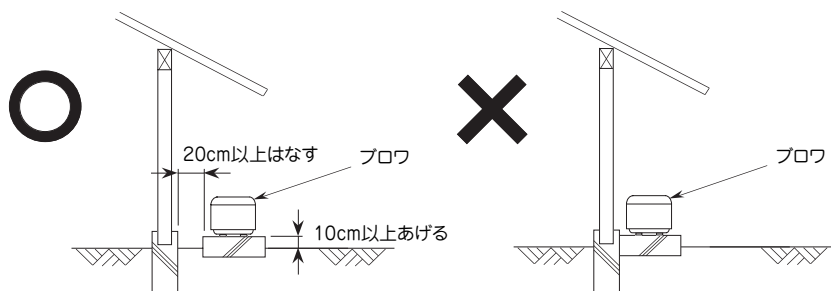
- (1) 放流ポンプ槽から放流先までの配管は、処理水が配管内に溜まらないようにしてください。
- (2) 流出管は放流先の最高水位よりも高く設置してください。
- (3) 放流ポンプ槽を設置する場合、必ず臭突配管工事を行ってください。（関連項目：18頁参照）



※ 電気配線工事は、必ず専門の電気工事業者に依頼してください。

## ○ プロワの設置

プロワの基礎は、建物と直接つながらないようにしてください。騒音、振動の原因になります。詳細は10頁を参照ください。



## 部品一覧表

本浄化槽には、槽本体の他に、ブロワ1台、および添付書類が付属しています。マンホール部品は本体に固定して出荷します。次の部品がそろっていることを確認してください。

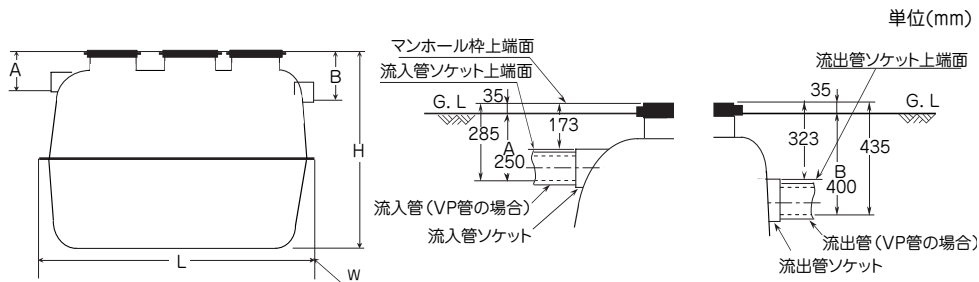
| 部 品 名               | 5      |                | 7, 10  |                |
|---------------------|--------|----------------|--------|----------------|
|                     | 荷 姿    | 数 量            | 荷 姿    | 数 量            |
| 1. 浄化槽本体            | 裸      | 1式             | 裸      | 1式             |
| 2. マンホールフタ・ワク φ 450 | 裸      | 2個             | 裸      | 1個             |
| 3. マンホールフタ・ワク φ 600 | 裸      | 1個             | 裸      | 2個             |
| 4. ブロワ              | ダンボール箱 | 1台             | ダンボール箱 | 1台             |
| 5. コムホース、ホースバンド     |        | ホース1個<br>バンド2個 |        | ホース1個<br>バンド2個 |
| 6. 添付書類             |        | 1式             |        | 1式             |

※マンホールフタ、ワクは本体にバンドで固定されています。

※添付書類の中には、本施工要領書の他に取扱説明書（保証書付）および維持管理要領書があることを確認してください。

## 製品仕様について

| 部 品 名          | (mm)                      |       |                           |
|----------------|---------------------------|-------|---------------------------|
|                | 5                         | 7     | 10                        |
| 1. 長さ (L)      | 2,155                     | 2,775 | 3,115                     |
| 2. 幅 (W)       | 980                       |       | 1,230                     |
| 3. 高さ (H)      | 1,755                     |       |                           |
| 4. 流入管底 (A)    | 250                       |       |                           |
| 5. 流出管底 (B)    | 400                       |       |                           |
| 6. 空気口管径       | VP13                      |       |                           |
| 7. ブロワ 交流 100V | 型式 HP-60HT<br>(吐出力 60L/分) |       | 型式 HP-80HT<br>(吐出力 80L/分) |
| 8. 本体質量 (kg)   | 225                       | 275   | 370                       |



⚠ ※構造図（認定シート等）に表示されている浄化槽の全高、流入管底および流出管底は、マンホール枠の高さを含んでいません。

※施工時に流入管底および流出管底を確認するときは、下図に示すように、マンホール枠上端面から流入管ソケットおよび流出管ソケットの上端面までの寸法を参考にしてください。

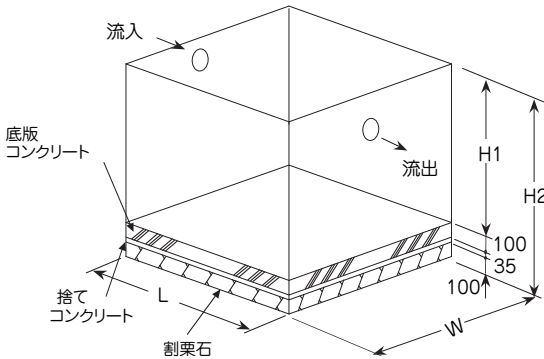
## 設置場所の選定

- トイレ、厨房、風呂など、排出点に近い場所に設置してください。  
排出点から浄化槽までの距離が長いほど深埋めになるため、原水ポンプ槽や放流ポンプ槽を設けなければならない場合があります。
- 建物の中や周囲が壁に囲われている場所には、設置しないでください。  
臭気がこもる原因になります。また、保守点検や清掃が行えない場合があります。
- 玄関先や飲食店の出入り口などには、設置しないでください。  
臭気が家に入ったり、保守点検や清掃が行いにくくなります。
- バキュームホースが届く場所に設置し、浄化槽の上部は保守点検や清掃が容易に行える場所を確保してください。
- 建物のそばや車が通る道路沿いなどに設置する場合は、建物や車などの荷重が浄化槽にかかって槽が破損するおそれがありますので、浄化槽に荷重がかからないように十分な対策を行ってください。
- 寒冷地においては、凍結深度以下になるよう設置してください。(20頁参照)
- 地上設置(床上設置含む)はしないでください。

## 設置工事

### 基礎工事

標準工事における地耐力は、 $5t/m^2$ 以上です。 $5t/m^2$ 未満の場合は、補強工事を実施してください。



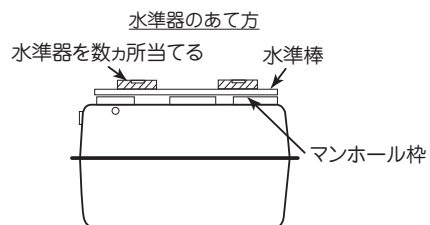
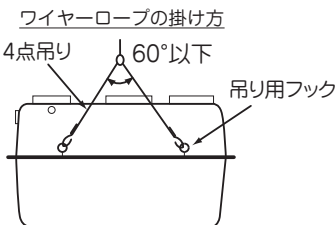
基礎工事は、下表の寸法を参考にしてください。  
(mm)

| 人槽 | W     | L     | H1    | H2    |
|----|-------|-------|-------|-------|
| 5  | 980   | 2,155 | 1,755 | 1,990 |
| 7  |       | 2,775 |       |       |
| 10 | 1,230 | 3,115 |       |       |

- ⚠️ ■左図は基礎スラブを图示したもので、掘削図ではありません。
- 掘削時には、労働安全衛生法による掘削勾配にしたがって掘削工事を行ってください。
- コンクリート厚など行政庁の指導がある場合は、指導に従ってください。

### 据え付け工事

- ⚠️ ■槽は必ず水平に据え付けてください。..... 水平勾配は  $1/200$  以下としてください。  
浄化槽が傾いていると、槽内の水の流れやばっ気などに偏りが生じ、処理機能が低下して処理水質が悪化する原因になります。
- 据付の方向(流入、流出の方向)が正しいことを確認してください。
- 水準器を槽のマンホール枠に数ヶ所あてて、槽の水平を出してください。
- 槽を吊り上げるときは、必ず4点吊りにしてください。
- 槽には、重心位置を記してありますのでフォークリフトなどで槽を持ち上げるときは、重心位置が中央になるようにしてください。  
槽落下による事故の原因となります。
- 湧水があるときは、浮上防止工事を行ってください(16頁参照)



## 埋め戻し工事

- 埋め戻しの前には、必ず浄化槽本体の規定水位まで水張りを行って、水平および水漏れの有無を確認してください。(放流ポンプ槽付の場合、放流ポンプ槽のみへの水張りはしないでください。)
- 槽内に土砂が入らないように、マンホールにフタをしてください。
- 埋め戻しの土は、石ころなどが混入しない良質土(山砂など)を用いてください。
- 水締めを行いながら埋め戻し、突き棒などで必ず突き固めてください。

## 配管工事

- 次の配管材料を準備してください。

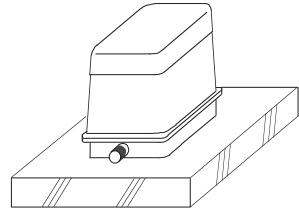
| 配管名称       | 流入管、流出管           | 臭突管             | 送気管(空気管) |
|------------|-------------------|-----------------|----------|
| 硬質塩化ビニルパイプ | VP 100 または VU 100 | VP 75 または VU 75 | VP13     |

- 生活排水以外の特殊な排水は、絶対に浄化槽に流入させないでください。
- 起点、屈曲点、合流点には、インバート升を設置してください。  
直線部分は、配管の内径の120倍を超えない範囲で、インバート升を設置してください。
- 流入管、流出管の勾配は1/100以上とし、逆勾配にならないように注意してください。
- 臭突管には、汚水の配管を絶対に接続しないでください。

## ブロワの設置工事・電気配線工事

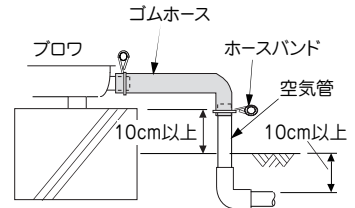
ブロワは機能、騒音、振動、保守点検を配慮して次のような場所に設置してください。

- 保守点検が容易に行える場所
- 日陰で風通しがよい場所
- 湿気が少なく粉塵が少ない場所
- 出来るだけ浄化槽に近い場所
- 寝室からなるべく離れた場所
- 浄化槽の水面より高い場所
- 大雨が降っても冠水しない場所
- ブロワの周囲に積雪しない場所



ブロワと空気配管の接続は、右図のように行ってください。

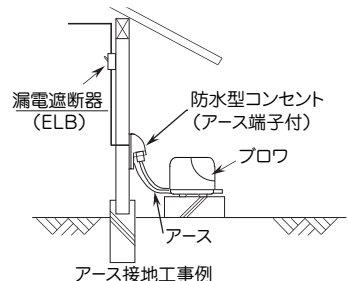
- ブロワの基礎は、建物(家屋)の外壁から20cm以上離し、かつ、建物(家屋)の基礎とつながらないようにしてください。
- 空気配管の上を車が通る場合は、厚み15cm以上の鉄筋コンクリートで保護してください。
- 空気管長さは、5m以内とし、曲がりは5ヶ所以内としてください。5mを超えて10m以内の場合は、ブロワ・浄化槽間の空気管路すべてを異径ソケットでVP20に上げて、風量の低下を防いでください。



ブロワの電気配線工事は、右図のように行ってください。

- 1頁の感電・発火事故防止を参照してください。
- アース工事(D種接地工事)を行ってください。

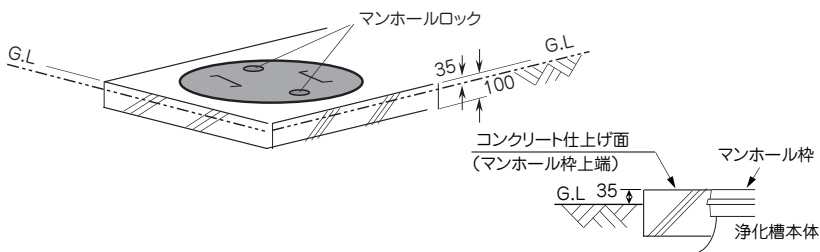
※漏電遮断器と防水型コンセントは、製品に含まれていません。



## コンクリートスラブの打設工事

- 埋め戻し工事が完了したら、マンホールの周囲にコンクリートを打設します。
- 標準埋設の場合は、下図を参考にしてください。

単位(mm)



## 試 運 転

- 施工が完了したら、「工事チェックリスト」で工事の適正を確認後、試運転を実施してください。

### 試運転の項目

- (1) 空気配管の確認      (2) 担体流動槽のばっ気状態確認      (3) 循環水量の設定確認

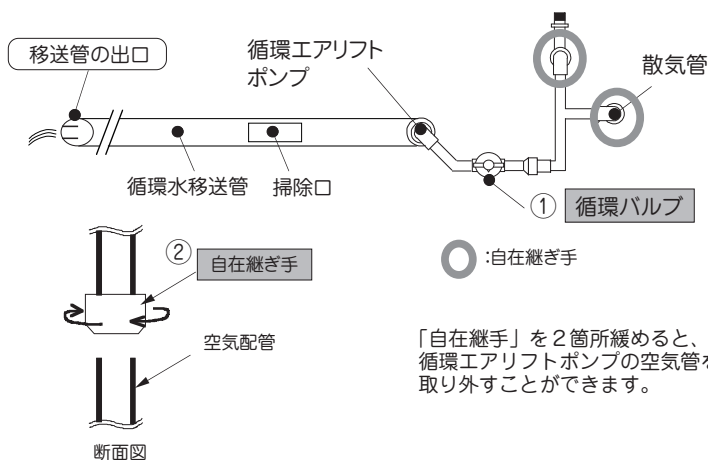
#### (1) 空気配管の確認

- 空気配管に異常がないか、以下の構造を参考にして確認してください。

次項の「担体流動槽のばっ気状態」を確認して、著しくばっ気に偏りある場合には、自在継ぎ手がゆるんでないか、点検してください。

空気配管には、

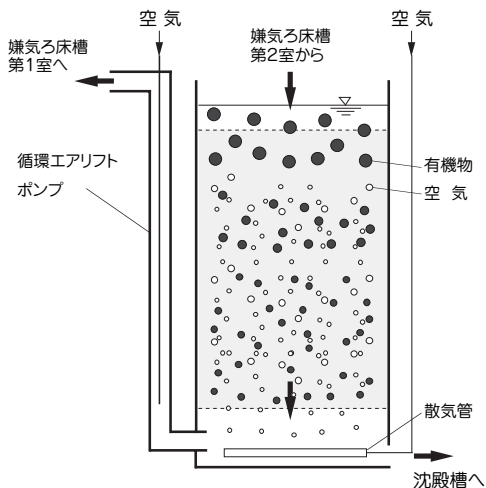
- ①循環水量を設定する「循環バルブ」
- ②循環エアリフトポンプの空気管が取り外せるように「自在継ぎ手」が取り付けられています。



「自在継ぎ手」を2箇所緩めると、循環エアリフトポンプの空気管を取り外すことができます。

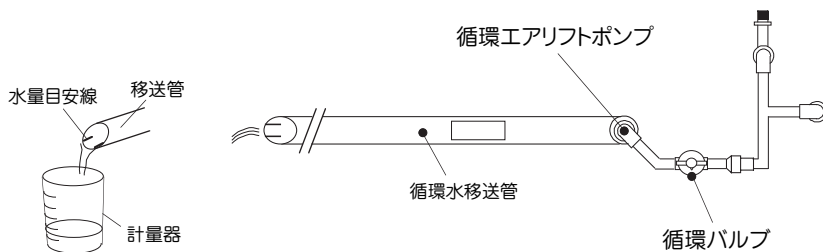
## (2) 担体流動槽のばっ気状態確認

- 担体流動槽は、中空円筒状担体が充填してあり、上部・下部に担体流出防止の担体押さえ面、担体受け面が配置してあります。
- 担体流動槽の底部には、散気管が配置してあります。試運転時には、ばっ気状態に偏りがないことを確認してください。  
偏りがある場合には、空気配管およびブロフに異常がないか点検してください。



## (3) 循環水量の設定確認

- 循環水量を実測し、次頁の範囲に入っているか確認してください。  
範囲に入っていない場合は、循環バルブで循環水量を調整してください。



- ・循環水量の測定は、所定の時間に移送される水量を実際に1リットル程度の容器に受け取り、1分間当たりの水量に換算して求めます。

- ・循環水量は、(1) 使用水量（水道使用量）、(2) 実使用人員、(3) 人槽 の優先順位で判断して、下表の範囲になるように調整します。

|                          |         |               |               |
|--------------------------|---------|---------------|---------------|
| 使用水量 (m <sup>3</sup> /日) | 1.0 以下  | 1.0 超過 1.4 以下 | 1.4 超過 2.0 以下 |
| 実使用人員(人)・人槽              | 5 人以下   | 6～7 人         | 8～10 人        |
| 循環水量 (L/分)               | 2.0～2.4 | 2.7～3.1       | 4.0～4.4       |

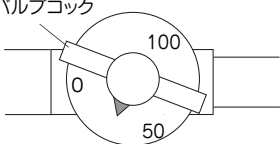
※ 1.5L/分以下の水量では、循環エアリフトポンプの送水が停止することがあります。

(例) 5人槽で 10 秒間採水して、循環水量が 600mL だった場合

$$\frac{600 \text{ mL}}{1000} \times \frac{60 \text{ 秒}}{10} = 3.6 \text{ L/分}$$

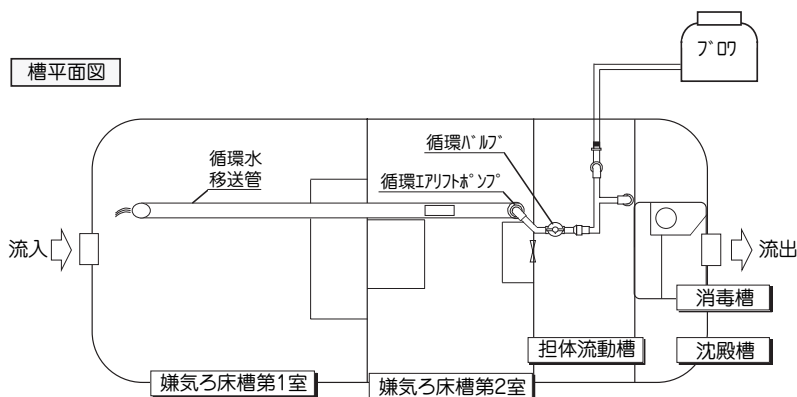
下表の範囲 (2.0～2.4) より多いので、循環バルブのcockを閉めて(目盛りを少ない方向に)、範囲内に入るように再度設定します。

**循環バルブの設定**



バルブcock

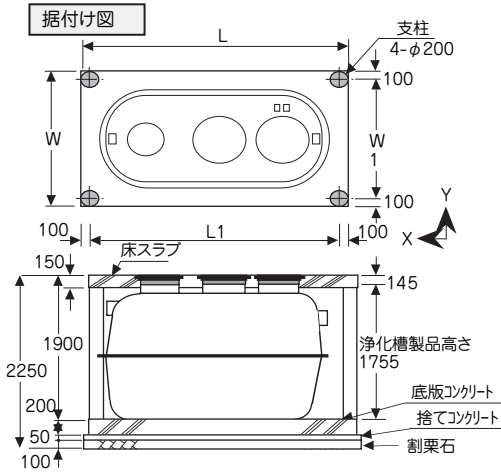
- 「循環バルブ」は、循環水量を設定するバルブです。
- バルブcockを
  - ・ 小さい数値の方向へ開めれば、循環水量が減ります。
  - ・ 大きい数値の方向へ開ければ、循環水量は増えます。



## 特殊工事

### 車が通る場所に設置する場合（車両総重量 6.0t 以下）

本品のマンホールの仕様は、荷重種別500K（車両総重量2.0 t以下）になっておりますが、車が通る場所に設置する場合は、以下の施工が必要になりますので、本書をよくお読みになって施工してください。6.0 tを越える場合は、弊社にお問い合わせください。



■寸法 (mm)

| 人槽 | W    | L    | W1   | L1   |
|----|------|------|------|------|
| 5  | 1440 | 2155 | 1240 | 1955 |
| 7  |      | 2775 |      | 2575 |
| 10 | 1690 | 3115 | 1490 | 2915 |

■耐荷重用マンホールフタ品名

| 適用      | 品名      |
|---------|---------|
| φ 450 用 | F4-450B |
| φ 600 用 | F4-650B |

■嵩上げ枠品名

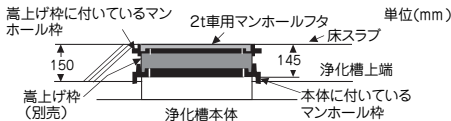
| 適用      | 品名        |
|---------|-----------|
| φ 450 用 | AJW-450-3 |
| φ 600 用 | AJW-600-3 |

| 配筋仕様         |      | 版厚    | 人槽            |           |           |
|--------------|------|-------|---------------|-----------|-----------|
|              |      |       | 5             | 7         | 10        |
| 床スラブ         | X方向  | 150mm | D10 @ 200 ダブル |           |           |
|              | Y方向  |       |               |           |           |
| 底盤<br>コンクリート | X方向  | 200mm | D10 @ 200     | D13 @ 200 | D13 @ 200 |
|              | Y方向  |       | ダブル           | ダブル       | ダブル       |
| 支柱 φ 200     | 主筋   |       | 4-D13         |           |           |
|              | HOOP |       | D10 @ 100     |           |           |

### マンホールの施工方法

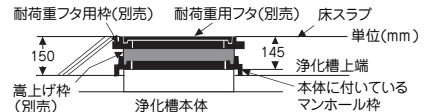
#### 2 t 車以下の場合

- マンホールフタは、標準仕様の荷重種別 500K（車両重量 2t 以下）マンホールフタがそのまま使用できます。
- マンホール枠は浄化槽本体に付いているものがそのまま使用できます。
- 別売の嵩上げ枠は、型枠として使用できます。（取付け方法）嵩上げ枠が AJW の場合
  - 嵩上げ枠をカットして高さを調整します。
  - 本体のマンホール枠に嵩上げ枠を取り付けます。
  - 2 t 車用マンホールフタをかぶせます。



#### 4 tトラック用の場合

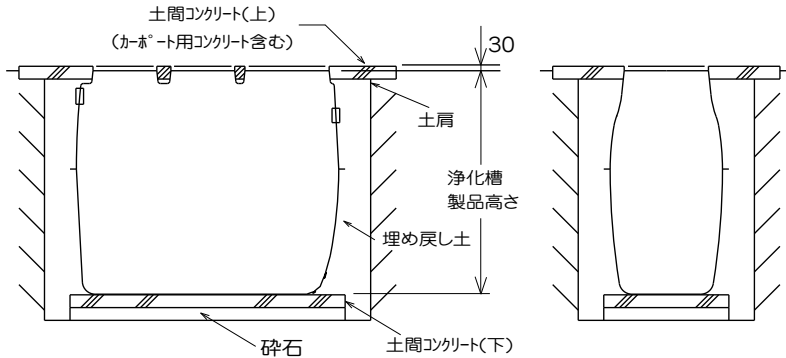
- マンホールフタおよび枠は、別売の荷重種別 1500K（4tトラック用）マンホールフタ（枠付、鋳物製）に交換してください。
- 別売の嵩上げ枠は、型枠として使用できます。（取付け方法）嵩上げ枠が AJW の場合
  - 嵩上げ枠をカットして高さを調整します。
  - 嵩上げ枠に付いているマンホール枠を取り外します。
  - 本体のマンホール枠に嵩上げ枠を取り付けます。
  - 耐荷重用フタ用枠を床スラブに埋め込みます。
  - 別売の 4tトラック用マンホールフタをかぶせます。



## 車両総重量 2.0t 以下の支柱工事を省略する場合

支柱工事無しで駐車場（車両総重量 2.0t 以下の乗用車）の下に設置ができる評定を取得しています。支柱工事を省略する場合は、通常の工事方法と異なりますので、最寄りの弊社営業所にお問い合わせください。本項は、支柱工事を省略する場合の標準施工方法となっていますので、本書をよくお読みになり正しい施工を行ってください。

### 据付け図例



### 配筋仕様

| 配筋仕様            |     | 版厚    | 共通                           |
|-----------------|-----|-------|------------------------------|
| 土間<br>コンクリート（上） | X方向 | 100mm | D10 @ 200 ヺヅカ <sup>®</sup> ﾀ |
|                 | Y方向 |       |                              |
| 土間<br>コンクリート（下） | X方向 | 100mm | D10 @ 200 ヺヅカ <sup>®</sup> ﾀ |
|                 | Y方向 |       |                              |

### コンクリート寸法

| 人 槽 | 土間コンクリート（上）       |                   | 土間コンクリート（下）       |
|-----|-------------------|-------------------|-------------------|
|     | 浄化槽本体             | 浄化槽本体+放流ポンプ槽      |                   |
| 5   | 1380 以上 × 2555 以上 | 1380 以上 × 3135 以上 | 900 以上 × 2050 以上  |
| 7   | 1380 以上 × 3175 以上 | 1380 以上 × 3755 以上 | 900 以上 × 2700 以上  |
| 10  | 1630 以上 × 3515 以上 | 1630 以上 × 4095 以上 | 1150 以上 × 3000 以上 |

### 設置場所の選定

- 車両等の重量に耐える地盤（長期許容地耐力が 33kPa 以上）に駐車場を設置してください。
- 最高地下水位 1m 以下の場所に設置してください。
- 積雪高さ 1m 以下の場所に設置してください。
- 浄化槽は駐車場下に設置してください。
- 対象となる建築用途は戸建住宅です。
- 寒冷地（ピット工事仕様）は対象外です。
- 雨水等で水が溜まる場所、水みちになる場所への設置は避けてください。

### 施工者へのお願い

- 支柱無し工事を行う際は、対象となる車両（車両総重量 2.0t 以下）と弊社の保証内容を施主に説明し、ご理解をいただいでください。
  - 浄化槽は、マンホールが車両の中央部になるように設置してください。
  - 土間コンクリート（下）を必ず設けてください。
  - 土間コンクリート（上）が地盤沈下しないように良質土にて水締めしながら埋め戻しをしてください。
  - 土間コンクリート（上）の鉄筋は土肩に 200mm 以上かかる大きさとし、マンホール補強筋を必ず入れてください。
  - 浄化槽の土間コンクリート（上）とカーポート部コンクリートは 40d（400mm）以上結束し、同時に打設してください。
  - 深埋めとなる場合は、嵩上げ枠に荷重が掛からないように施工してください。
- ※行政庁等の指導がある場合は、行政庁等の指導に従ってください。

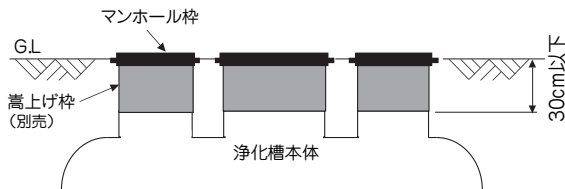
## 深埋めの場合

深埋めになる場合は、次の要領で施工してください。

- 30cmを越える嵩上げは、絶対にしないでください。  
30cmを越えると、大きな土圧が浄化槽本体にかかり、槽が変形したり破損するおそれがあります。
- また、保守点検時の操作・作業が十分に行えず、処理水質が悪化する原因になります。

### (1) 深埋めが 30cm 以下の場合

別売の嵩上げ枠を使用して、嵩上げを行ってください。



#### 嵩上げ枠

##### ■嵩上げ枠品名

| 適用      |         | 品名        |
|---------|---------|-----------|
| マンホール径  | 高さ (mm) |           |
| φ 450 用 | 300     | AJW-450-3 |
| φ 600 用 | 300     | AJW-600-3 |

### 嵩上げ枠 (A JW型) 据付け手順

嵩上げ枠 (A JW型) を使用する場合は、つぎの要領で据付けを行ってください。

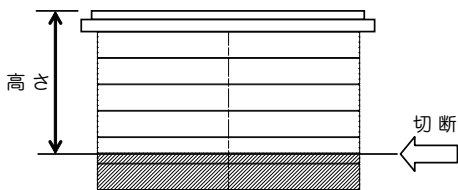
#### (1) 固定用ネジをご用意ください。

##### 【ご用意いただくネジ】

タッピンネジφ 3L14 [メーカー推奨] × 3本

#### (2) 嵩上げ枠の高さを調整する。

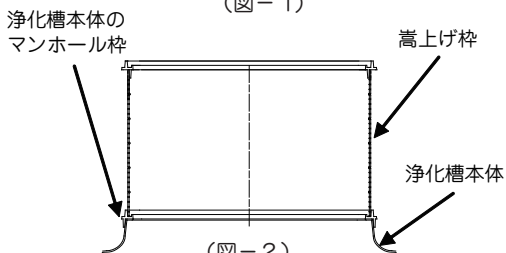
施工条件に合わせ嵩上げ枠を切断し、高さを調整します。(図-1 参照)



(図-1)

#### (3) 嵩上げ枠を設置する。

浄化槽本体のマンホール枠の溝に差し込む。(図-2 参照)



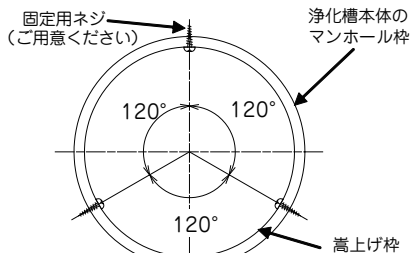
(図-2)

#### (4) 嵩上げ枠を浄化槽本体

のマンホール枠に固定する。

固定用ネジで (3ヶ所 120° ピッチ)、内側よりしっかりと固定してください。固定用ネジが外側に突き抜けた部分はヤスリ等で削り取ってください。

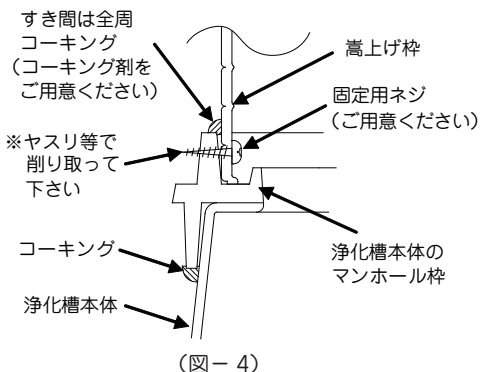
(図-3、4 参照)



(図-3)

(5) 嵩上げ枠と浄化槽本体のマンホール枠をコーキングする。  
市販のコーキング材ですき間をコーキングしてください。(図-4参照)

(6) ご確認  
据付け完了後、固定用ネジが所定の位置に固定されていること、コーキングにすき間がないことをご確認ください。



**ご注意**

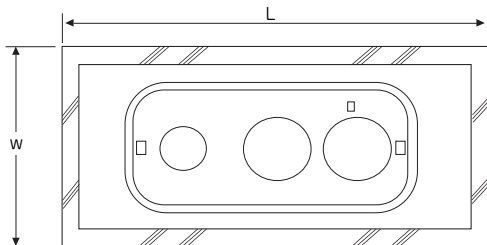
マンホール嵩上げ枠を埋め戻す際は、マンホール、嵩上げ枠の変形に注意してください。

**(2) 深埋めが 30cm を越える場合**

1. 原水ポンプ槽を設置して、深埋めを 30cm 以下にしてください。
2. 原水ポンプ槽が設置できない場合は、ピット工事を行ってください。
3. ピット工事は次の例を参考にしてください。

**ピット工事の施工例**

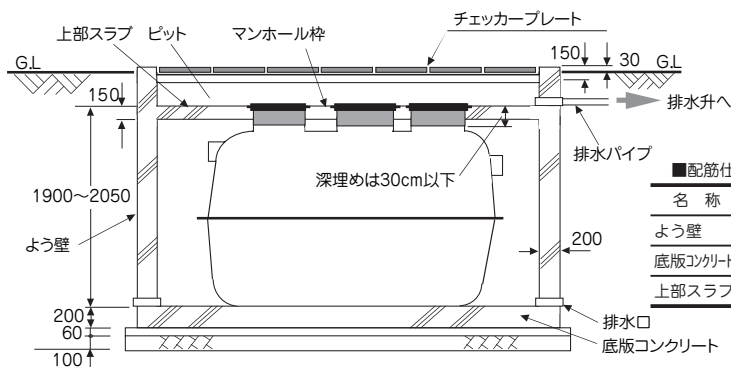
下図は、施工例です。よう壁にかかる土圧、上部からの荷重などを充分に検討してよう壁の仕様を決めてください。



- ・土圧から浄化槽を保護するために、浄化槽の周囲によう壁を設けてください。
- ・ピット内には水抜き用の排水パイプを設けてください。



- ・ブロウはピット内に設置しないでください。空気の吸い込みができなくなるとともに、湿気などによりブロウが腐食する場合があります。



■寸法表 (mm)

| 人 槽 | W    | L    |
|-----|------|------|
| 5   | 2400 | 3000 |
| 7   |      | 3600 |
| 10  | 2700 | 4000 |

■配筋仕様

| 名 称      | 版厚    | 仕 様            |
|----------|-------|----------------|
| よう壁      | 200mm | D10 @ 200 ダブル  |
| 底板コンクリート |       |                |
| 上部スラブ    | 150mm | D10 @ 200 シングル |

## 湧水がある場合

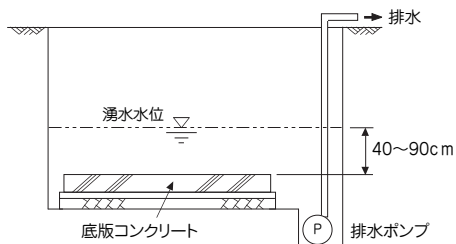
湧水水位が底版コンクリート上面から 40～90cm の場合は、次の要領で別売の浮上防止金具(品名：FJR-2Y) を使用して浮上防止工事を行ってください。

- ・ 40cm 未満の場合は、そのまま埋め戻し工事を行ってください。
- ・ 90cm を超える場合は、外槽フランジの上部 10cm 以上まで根巻きコンクリートをし、必ず床スラブを打ってください。

- (1) 排水ポンプで水を抜きながら基礎工事および据付工事を行います。
- (2) 基礎工事の際に、槽固定用のアンカ鉄筋(現地用意)を底版コンクリートに埋め込みます。
- (3) 浄化槽を据え付ける前に、外槽フランジの吊りフックの部分に、高ナットを取り付けます。高ナットは、2種類付属しています。吊りフック仕様にあわせて取り付けてください。
- (4) 浄化槽を底版コンクリートにのせて、水平出しと位置決めを行います。
- (5) 槽に取り付けた高ナットに調整ボルトとアイナットを取り付け、アイナットとアンカ鉄筋をターンバックルで接続します。

## 浮上防止金具(品名：FJR-2Y) 部品一覧

| 部 品 名                 | 数 量 |
|-----------------------|-----|
| 1. 高ナット(M10X12異径高ナット) | 4   |
| 2. 高ナット (M12 高ナット)    | 4   |
| 3. 調整ボルト              | 4   |
| 4. アイナット              | 4   |
| 5. ターンバックル            | 4   |



### 高ナット,調整ボルト,アイナットの取付け方

吊りフック  
取り付け部

吊りフック  
外槽フランジ  
ナット

(1) ナットをはずす

(2) 高ナット, 調整ボルト, アイナットを取り付ける

※ 高ナット  
調整ボルト  
アイナット

※高ナット仕様

| 人槽   | 仕様                        |
|------|---------------------------|
| 5, 7 | M10 X12 異径高ナット 又は、M12高ナット |
| 10   | M12高ナット                   |

### ターンバックル,アンカ鉄筋の取付け方

この間(底版より上部のアンカ鉄筋)は防錆処理を施してください。

注記) アンカ鉄筋の曲げ加工のRは1.5d以上としてください。(D13の場合は20R以上としてください。)

### アンカーボルトの取り付け位置

| 人 槽 | W    | W1   | L    | L1   | L2  |
|-----|------|------|------|------|-----|
| 5   | 1200 | 936  | 2155 | 799  | 484 |
| 7   | 1400 | 1186 | 2775 | 1325 | 486 |
| 10  | 1400 | 1186 | 3115 | 1560 | 481 |

## 臭突配管工事



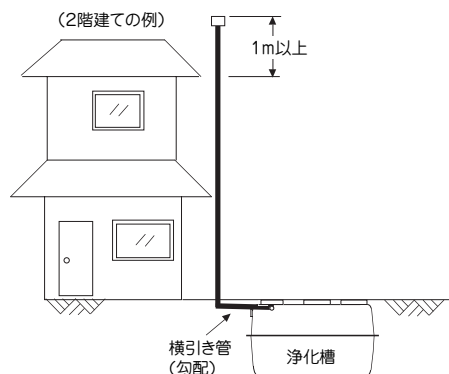
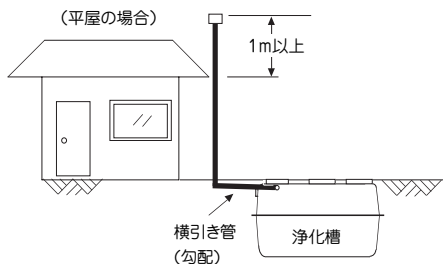
浄化槽は臭気を発生することがありますので、臭突の設置をお勧めします。

特に、風通しの悪い場所（中庭、車庫等）や放流ポンプ槽を設置する場合には必ず設置してください。臭突配管工事は、次の要領で行ってください。

- (1) 臭突管の立ち上げ位置は、近所の建物の窓の位置を配慮して決めてください。
- (2) 横引き管はできるだけ短くし、浄化槽に向かって下り勾配になるようにしてください。
- (3) 立ち上げ高さは、建物の軒上より1 m以上にしてください。
- (4) 立ち上げ管は、風などで倒れないようにサポートを取り付けてください。
- (5) 臭突ファンは、換気風量がブロウ風量の10倍以上あるものを使用してください。

(例)

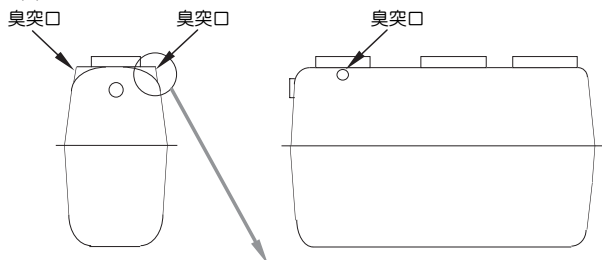
ブロウの風量 80 L / 分 = 4.8 m<sup>3</sup> / 時  
 4.8 m<sup>3</sup> / 時 × 10 = 48 m<sup>3</sup> / 時  
 よって換気風量は 48 m<sup>3</sup> / 時 以上とする



### 臭突管の接続方法 (例)

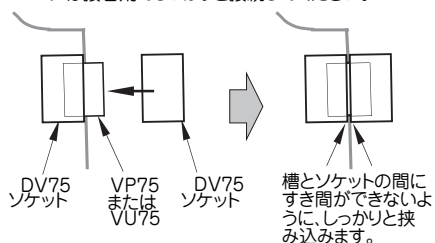
浄化槽には、臭突口を2箇所設けてあります。

- (1) 臭突口のキャップを取り外してください。

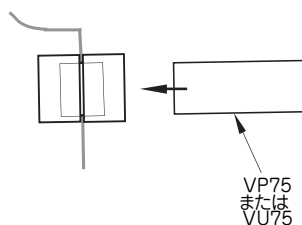


※使用しない臭突口のキャップは水の浸入を防止するため、市販のコーキング材ですき間をコーキングしてください。

- (2) 浄化槽の中と外から、DV75ソケット2個とパイプで臭突口を挟み込みます。ソケットとパイプは接着剤でしっかりと接続してください。



- (3) 取り付けしたソケットに、臭突配管を接着剤で接続します。

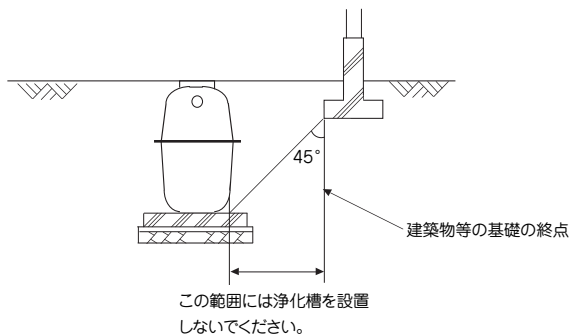


## 特殊な荷重がかかる場合（建築物、道路沿い および げけ下などに設置する場合）

建築物、道路沿い およびげけ下等は、非常に大きな土圧が浄化槽にかかりますので、次の要領で工事を行ってください。

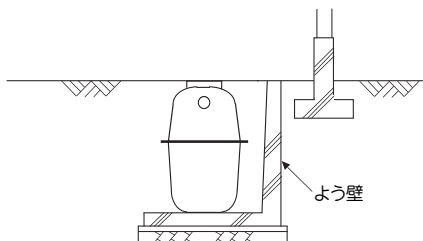
### （１）設置場所が広くとれる場合

設置場所が広くとれる場合は、浄化槽を建築物等から離して設置してください。



### （２）設置場所が狭い場合

設置場所が狭く、浄化槽を建築物等から離して設置できない場合は、よう壁を設けてください。



●よう壁の仕様は、よう壁にかかる荷重の大きさや荷重の方向によって異なりますので、構造計算を十分行って施工してください。

## ビルの地下に設置する場合

ビルの地下に設置する場合は、次のことに注意してください。

- （１）作業環境の確保のため、換気が必要です。換気設備は機械換気とし、室内の空気を１時間につきおおむね 10 回以上、直接外気と交換する能力を有するものを設けてください。
- （２）ビルの用途がマンションや共同住宅の場合、ブロワやポンプなどの騒音や振動が問題になることが考えられますので、防音や防振の対策を十分に行ってください。
- （３）ビルの地下では、建屋のコンクリート打ちが終わり、型枠が外れた時点から浄化槽の据え付け工事に入ることが多くあります。この場合、浄化槽の搬入は マシンハッチ（機械搬入口）から行いますので、事前に検討しておくことが必要です。
- （４）浄化槽の上部には、維持管理に必要な広さを確保してください。
- （５）清掃時に直接バキューム車のポンプで汚泥を引き抜くことができないと考えられる場合には、中継用の汚泥ピットを設けてください。

### 屋内に設置する場合

屋内に設置する場合は、次のことに注意してください。

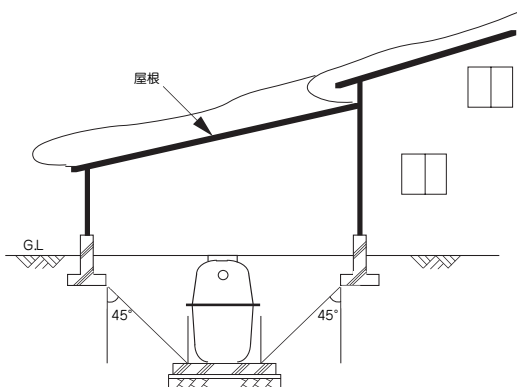
- (1) 嫌気ろ床槽では炭酸ガスや硫化水素等が発生し、担体流動槽では酸素を消費しますので、必ず換気設備を設けてください。  
換気設備の位置および仕様は、周囲の状況や必要な換気能力を十分検討して決定してください。
- (2) プロウ、ポンプなどの騒音や振動に対して十分な対策を行ってください。
- (3) 浄化槽の周囲は、維持管理が十分に行える場所を設けてください。
- (4) 浄化槽本体には、建物の荷重がかかることが多いので、事前に荷重の検討を十分行い、補強工事を実施してください。

### 寒冷地に設置する場合

- ⚠ 寒冷地においては、浄化槽の水面が、その地域の凍結深度以下になるように施工してください。尚、深埋めが30cmを越える場合は、ピット工事を行ってください。ピット工事は16頁を参照ください。

### 積雪地帯に設置する場合

積雪が1mを越える場合は、浄化槽の上部に屋根囲い等を設けて、積雪による荷重が浄化槽にかからないようにしてください。  
また、地面や建物上部の積雪荷重が浄化槽の側面にかかる場合は、十分な対策を行ってください。



## 工事のチェックリスト

工事が完了しましたら、このチェックリストで工事の適正を確認してください。確認後は施工要領書を取扱説明書（保証書付）、維持管理要領書と共にお客様にお渡しください。

浄化槽法では、浄化槽工事業者が浄化槽工事を行うときは、浄化槽設備士に実地に監督させ、またはその資格を有する浄化槽工事業者が自ら実地に監督しなければならないと定められています。（ただし、浄化槽設備士または浄化槽設備士の資格を有する浄化槽工事業者が自ら浄化槽工事を行う場合には、他の浄化槽設備士に監督させる必要はありません。）

|     |       |                         |
|-----|-------|-------------------------|
| 設置先 | ご住所   |                         |
|     | お名前   |                         |
|     | 型式    |                         |
|     | 工事完了日 | 平成      年      月      日 |

| 検 査 項 目                          | チェックのポイント  | 欄 |
|----------------------------------|--|---|
| 1. 流入管渠及び流出管渠の勾配                 | 勾配は、1/100 以上とられているか。<br>汚物や汚水の停滞がないか。                          |   |
| 2. 放流先の状況                        | 流出口と放流先水路の水位差が適切に保たれ、<br>逆流のおそれはないか。                           |   |
| 3. 誤接合等の有無                       | 生活排水のみが浄化槽に接続されているか。   |   |
|                                  | 雨水や工場廃水など、生活排水以外の排水が<br>浄化槽に流入しないか。                            |   |
| 4. 升の位置及び種類                      | 起点、屈曲点、合流点および直線部分については<br>配管の内径の 120 倍を超えない範囲で、升が設置<br>されているか。 |   |
|                                  | 升は、トラップが必要とする箇所以外インパート<br>升になっているか。                            |   |
|                                  | フタは密閉形になっているか。   |   |
|                                  | 二重トラップになっていないか。  |   |
| 5. 流入管渠、流出管渠及び空気<br>配管の変形、破損のおそれ | 管が露出してないか。また土かぶり不足による<br>変形、破損のおそれはないか。                        |   |
| 6. 嵩上げの状況                        | 深埋めは、30cm 以内になっているか。   |   |
| 7. 浄化槽本体の上部及びその周辺の<br>状況         | 保守点検、清掃を行える場所が確保されているか。  |   |
|                                  | 保守点検、清掃の支障となるものが置かれていな<br>いか。                                  |   |
|                                  | 浄化槽の上部にコンクリートスラブが打設されて<br>いるか。                                 |   |
| 8. 漏水の有無                         | 漏水が生じていないか。  |   |



## 放流ポンプ槽（オプション）について

- 放流ポンプ槽付の場合は、この「放流ポンプ槽について」をお読みになり正しい施工を行ってください。
- 放流ポンプ槽、放流ポンプは仕様が異なる場合があります。

### 部品一覧表

| 部 品 名     | 数量 | 荷 姿              | 備 考                                  |
|-----------|----|------------------|--------------------------------------|
| 1. ポンプ槽本体 | 1  | 裸<br>(浄化槽に取り付け済) | 750Wx715Lx1,053H<br>(φ 450 マホール蓋、枠付) |
| 2. 排水管    | 2  | 裸                | φ 38x730L(逆止弁付)                      |
| 3. ポンプ    | 1  | ダンボール箱           | 自動交互形 (32PRW2.13S-91)                |
| 4. ポンプ    | 1  | ダンボール箱           | 自動形 (32PRA2.13S-91)                  |

※上記部品は浄化槽本体および付属品と一緒に納入される場合もあります。

### ポンプ据付け

(1) ポンプに排水管を取り付けてください。

(図 1)

1. 排水管のバルブソケット部にシールテープを3回程度巻いてください。
2. 排水管をポンプの相フランジに緩みが無いようねじ込んでください。(図 2)
3. 逆止弁(ア)のナットを緩みが無いように固く手締めしてください。

(2) ポンプを槽内に設置してください。

1. ポンプ槽放流口の(イ)自在ユニオンを緩め、(ウ)ナット部を外します。(図 3)

(ウ)を排水管に取り付け、ポンプを槽内に入れ、配管を接続してください。接続時は配管を斜めに傾け接続するようにしてください。(図 4)

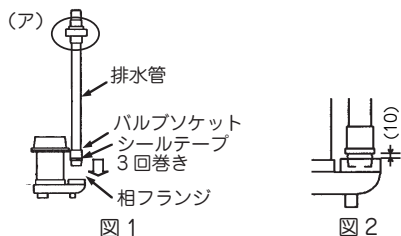


図 3

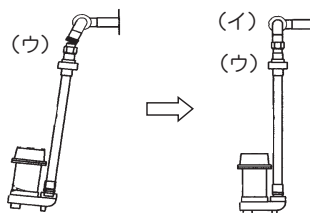


図 4

## ポンプ据付け のつづき

2. ポンプが必ず槽底面に接地するように調整し、(イ)と(ウ)を緩みが無いように固く手締めしてください。

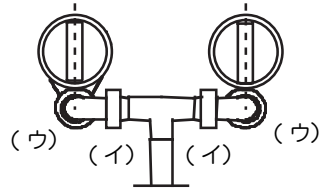
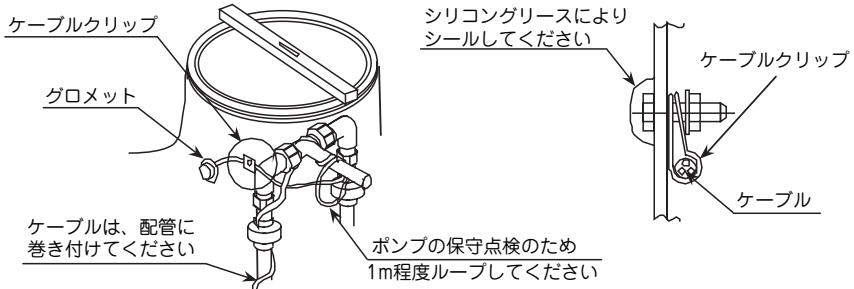


図 5

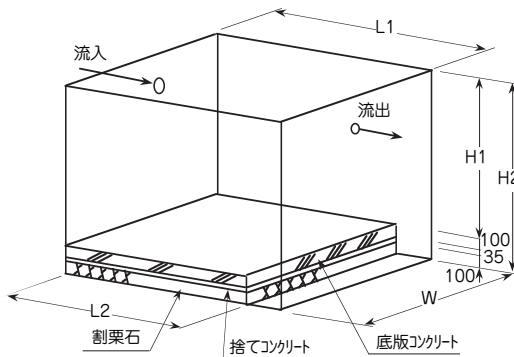
- 注意** ポンプを槽内に入れる時は排水管を持って静かに入れてください。投げ入れたり、落としたりしないでください。槽が破損する場合があります。
  - 注意** ポンプの保守点検等で配管を取り外す際は、上記手順を逆行行なってください。
  - 注意** 維持管理の際にポンプが浮いている場合は、(イ)と(ウ)を緩めポンプを槽底面に接地するように調整後、(イ)と(ウ)を緩みが無いように固く手締めしてください。
- (5) ポンプのケーブルはケーブルクリップ部でより線とし、1本をケーブルクリップに固定し、脱落しないようにしてください。(本図はイメージ図です。)



## 設置工事

### (1) 基礎工事

浄化槽本体の「基礎工事」(9頁)を参照の他、下表の寸法を参考にしてください。



| 人槽 | W     | L1    | L2    | H1    | H2    |
|----|-------|-------|-------|-------|-------|
| 5  | 980   | 2,745 | 2,155 | 1,755 | 1,990 |
| 7  |       | 3,365 | 2,775 |       |       |
| 10 | 1,230 | 3,705 | 3,115 |       |       |

### **注意**

- ・左図は基礎スラブを图示したもので、掘削図ではありません。
- ・掘削時には、労働安全衛生法による掘削勾配にしたがって掘削工事を行ってください。
- ・官公庁施設の場合は、捨てコンクリートを、厚み 60mm 以上打設してください。

**注意** 「据え付け工事」については、浄化槽本体の「据え付け工事」(9頁)をご参照ください。

## (2) 埋め戻し工事

浄化槽本体の「埋め戻し工事」(10頁)を参照の他、下記に注意して作業してください。

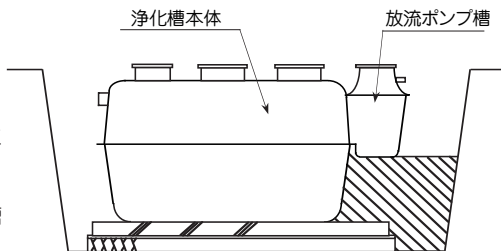
1. 埋め戻し前に必ず浄化槽本体および放流ポンプ槽に規定水位まで水張りを行なって、水平および水漏れの有無を確認してください。
2. 槽に土砂が入らないようにマンホールにフタをしてください。
3. 埋め戻し土は、石ころなどが混入しない良質土(山砂など)を用いてください。また、泥炭質の土も埋め戻しに使用しないでください。土中の水の浸透性が悪くなると共に密度の変化で槽に悪影響を及ぼします。
4. 水締めを行いながら埋め戻し、特に右図斜線部は、ポンプ槽底部まで埋め戻し土が廻るよう数回に分けて確実に埋め戻しを行ってください。



### 注意

水張の際は、浄化槽、放流ポンプ槽の順に行ってください。放流ポンプ槽から水張しますと、槽が転倒する場合があります。

放流ポンプ槽の規定水位は、放流ポンプ槽流入管の下端となります。

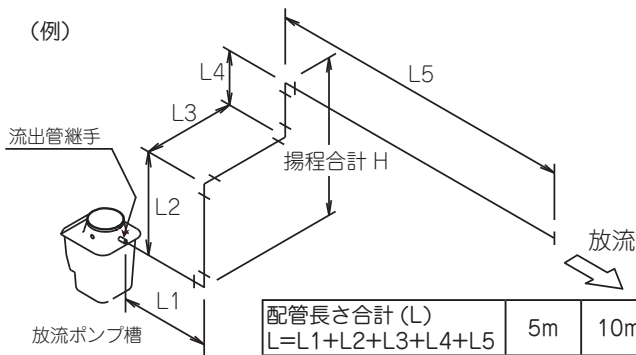


## 配管工事

### 1) 放流配管

1. 放流排水管は、硬質塩ビ管 VP30 としてください。
2. 流出管継手との接続は塩ビ接着剤ですので塩ビ系接着剤を使って接着してください。
3. 配管には、全長に渡り山砂巻きをしてください。
4. 配管には、必要に応じて、支持板、支持杭を併用してください。
5. 配管施工は、下表の施工範囲に従ってください。放流先までの配管長さの合計(L)は必ず、50m以下、曲がり5ヶ所以下としてください。

(例)

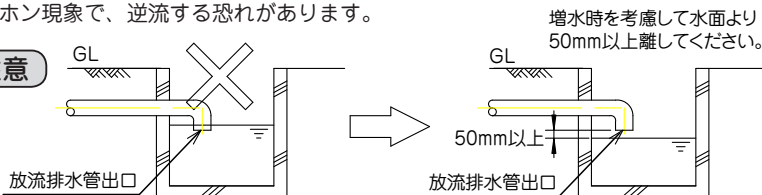


|                                 |            |            |            |            |            |            |
|---------------------------------|------------|------------|------------|------------|------------|------------|
| 配管長さ合計(L)<br>$L=L1+L2+L3+L4+L5$ | 5m         | 10m        | 20m        | 30m        | 40m        | 50m        |
| 揚程合計(H)<br>$H=L2+L4$            | 2.2m<br>以下 | 2.1m<br>以下 | 1.8m<br>以下 | 1.5m<br>以下 | 1.3m<br>以下 | 1.0m<br>以下 |
| 配管曲がり数                          | 5ヶ所以内      |            |            |            |            |            |

6. 放流排水管の出口は水没させないでください。サイホン現象で、逆流する恐れがあります。



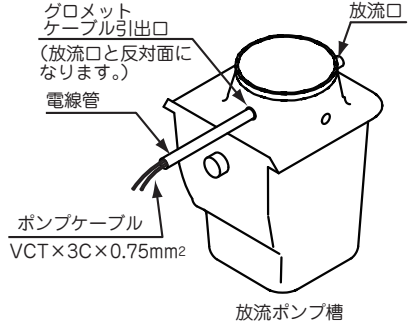
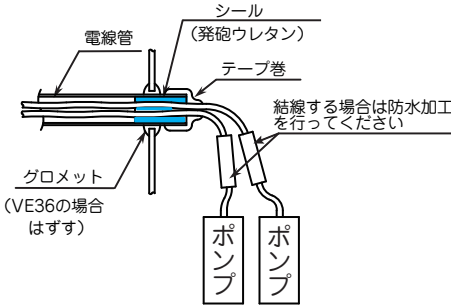
### 注意





**注意**

1. 電気配線工事は電気工事士の資格をもつ電気工事業者に依頼してください。
2. 電線管は VE28 を使用してください。  
(電線管内にポンプのプラグを通す場合は、ポンプ槽のグロメットをはずし、VE36 の電線管を使用してください。その際、電線管の接合部は、発泡ウレタンにより気密シールを行ってください。)
3. 電線管端部は、発泡ウレタンにより気密シールを行ってください。
4. 槽内での結線は絶縁のため防水加工を行ってください。



**注意**

5. コンセントに接続する場合は、浄化槽用プロフのコンセントの他に放流ポンプ用のコンセント 2つを用意してください。  
また、プラグを取り付け、コンセント側は、コンセントボックス等を設け、簡単にはずれないようにしてください。



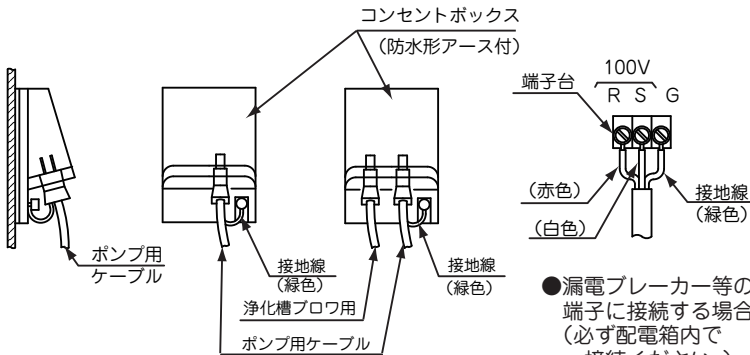
**注意**

6. 電源側には、必ず漏電ブレーカー（定格電流 15A、定格感度電流 15mA）を各ポンプごとに 1 個ずつ取り付けてください。（万一、1 台が故障でブレーカーが作動していても、もう 1 台が運転できます。）



**注意**

7. 接地（アース）は必ず行ってください。ケーブルは緑色線が接地線です。（D 種接地工事が必要です。）



●コンセントに接続する場合の例

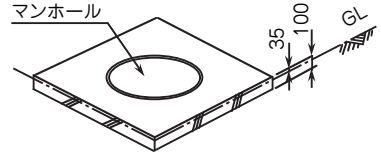
(浄化槽プロフまたは制御盤用、ポンプ用の計 3 ヶ用意ください。)

●漏電ブレーカー等の端子に接続する場合 (必ず配電箱内で接続ください。)

※制御盤内への放流ポンプ用端子またはコンセント等の組込みはオプションにて対応いたします。

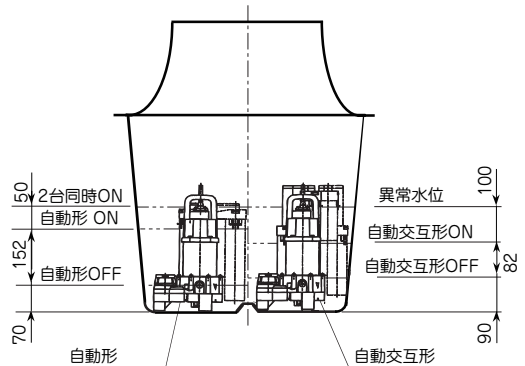
## マンホール部の仕上げ

- 配管工事が完了しましたら、浄化槽本体と同様にマンホール枠の周囲をコンクリート打ちし、表面を仕上げてください。
- 標準埋設の場合は右図を参考にしてください。



## 試運転

- ポンプをポンプ槽内に設置したことを確認し、水をホースで流し込み、ポンプ起動水位のチェックを行ってください。（起動水位は、ポンプ水位詳細図を参照ください。）



ポンプ水位詳細図

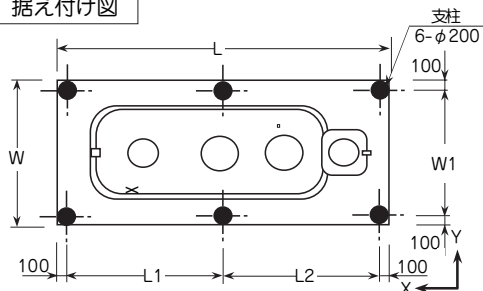
※本図は、イメージ図です。

## 特殊工事

### 車が通る場所に設置する場合

車両総重量 6 t 以下の車が通る場所に設置する場合は、次の要領で施工してください。  
 また、2 t 以下の車が通る場合は放流ポンプ槽についているマンホールフタ・枠が使用できます。2 t を越え 6 t の車が通る場合は、別売の荷重種別 1500K(4 t トラック用)マンホールフタ・枠に交換ください。6 t を越える場合は、弊社にお問い合わせください。

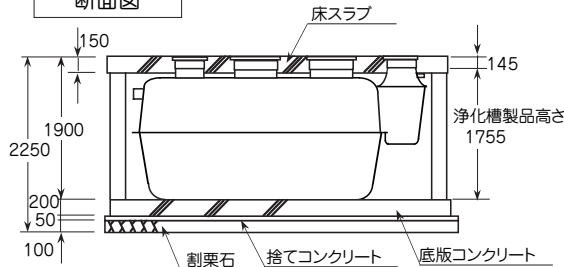
据え付け図



■寸法 (mm)

| 人槽 | W     | L     | W1    | L1    |
|----|-------|-------|-------|-------|
| 5  | 1,440 | 2,800 | 1,240 | 1,300 |
| 7  |       | 3,400 | 1,240 | 1,600 |
| 10 | 1,690 | 3,750 | 1,490 | 1,775 |

断面図



■配筋仕様

| 名称           | 版厚      | 仕様   |             |
|--------------|---------|------|-------------|
| 床スラブ         | 150mm   | X方向  | D10@200 ダブル |
|              |         | Y方向  | D10@200 ダブル |
| 底版<br>コンクリート | 200mm   | X方向  | D13@200 ダブル |
|              |         | Y方向  | D13@200 ダブル |
| 支柱           | φ 200mm | 主筋   | 4-D13       |
|              |         | HOOP | D10@100     |



### 注意

「車が通る場所に設置する場合のマンホールの施工方法」は、浄化槽本体の「車が通る場所に設置する場合」(14 頁)をご参照ください。

### 車両総重量 2.0 t 以下の支柱工事を省略する場合

放流ポンプ槽付浄化槽においても支柱工事無しで駐車場(車両総重量 2.0t 以下の乗用車)の下に設置ができる評定を取得しています。通常の工事方法と異なりますので、浄化槽本体の施工要領書(15 頁)をご参照ください。又は、最寄りの弊社営業所にお問い合わせください。



**注意**

- その他「湧水がある場合」「深埋めの場合」「深埋めが 300mm を超える場合」「特殊な荷重がかかる場合」等は、浄化槽本体の施工要領書（16 頁～ 20 頁）をご参照いただく他、弊社にお問い合わせください。
- 「地上設置」については、本放流ポンプ槽は対応いたしておりませんので、「地上設置」は行わないでください。

**工事のチェックリスト**

浄化槽本体および放流ポンプ槽、機器類の設置工事が完了いたしましたら、浄化槽本体の「工事のチェックリスト」（21 頁）と同様に、下記チェックリストにより放流ポンプ槽設置工事の適正を確認ください。

確認後は、取扱説明書（保証書付）、維持管理要領書と共にお客様にお渡しください。

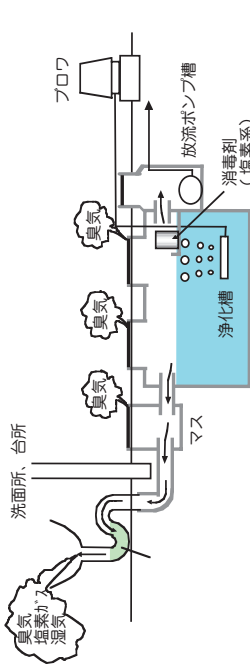
| 検 査 項 目              | チェックのポイント  | チェック欄 |
|----------------------|--|-------|
| 1. 放流先の状況            | 放流排水管の出口が水没していないか。<br>逆流のおそれはないか。                  |       |
| 2. 放流管きよの変形、破損のおそれ   | 管が露出していないか、また土かぶり不足による変形、破損のおそれがないか。               |       |
| 3. かさ上げの状況           | 深埋め 300mm 以内になっているか。                               |       |
| 4. 放流ポンプ槽上部及びその周辺の状況 | 保守点検、清掃が行える場所が確保されているか。                            |       |
|                      | 放流ポンプ槽上部にコンクリートスラブが打設されているか。                       |       |
| 5. 漏水の有無             | 漏水が生じていないか。  |       |
| 6. 放流ポンプ槽の水平状況       | 浄化槽本体と水平に設置されているか。                                 |       |
| 7. ポンプの設置、稼動状況       | ポンプ底部が傾いていないか。                                     |       |
|                      | フロートスイッチの引っ掛かりがないか。                                |       |
|                      | 自動交互運転しているか。<br>異常水位で 2 台同時運転しているか。<br>異常音、振動はないか。 |       |
|                      | ポンプ排水管からの漏水はないか。                                   |       |
|                      | D 種接地工事が行われているか。                                   |       |
|                      | 電源の 1 次側に漏電遮断機 (ELB) がついているか。                      |       |

### 【注意】放流ポンプ槽が付く場合の臭突管について

浄化槽に放流ポンプ槽が付く場合、浄化槽は密閉状態となるため、ブロウによって吹き込まれた空気は行き場がなくなり、次のような問題が発生する可能性があります。

1. 浄化槽内の臭気を伴った空気がマンホール部から漏れる。  
→ 浄化槽が窓、玄関、階段室の前に設置している場合、屋内に臭気が侵入してしまいます。
2. マス内部の臭気を伴った空気がマス蓋部から漏れる。  
→ 排水マスが窓、階段、玄関の付近に設置している場合、屋内に臭気が侵入してしまいます。
3. トイレやキッチン、洗面所などの排水口のトラップが切れた場合、臭気を伴った空気が屋内に侵入する。また、浄化槽内の塩素ガスや湿気が室内に侵入し、室内の金属類を腐食させてしまう。

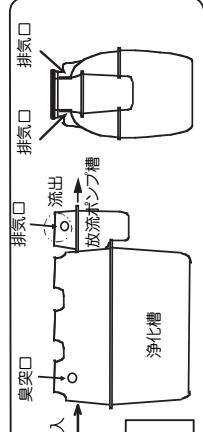
→ 特に空室等で長期に渡って入居者がいない場合は、トラップの水が蒸発し封水が切れてしまいます。



このような密閉状態による臭気等の発生を防ぐために、必ず臭突管工事を行ってください。

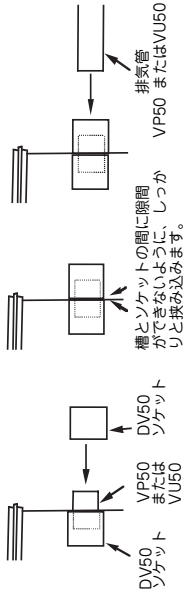
建物の美観等の理由から、臭突管工事をおこなえない場合、必ずつぎの排気管工事を行ってください。側溝やマス（密閉されているものは除く）に接続してください。

1. 臭突口、排気口について  
浄化槽には臭突口を2ヶ所、放流ポンプ槽には排気口を2ヶ所設けてあります。
2. 用意する部材（排気口用）  
VP50 または VU50 のパイプ DV50 ソケット×2



### 3. 接続方法

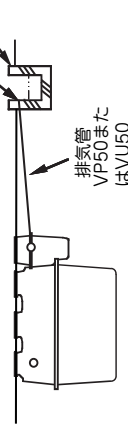
① 槽の中と外から、DV50ソケット2個とパイプで排気口を挟み込みます。ソケットとパイプは接着剤(塩七茶)でしっかりと接続してください。



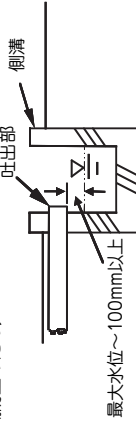
② 取り付けたソケットに、排気管を接着剤(塩七茶)で接続します。

### 4. 排気管の配管方法(例)

① 排気管を下図のとおり、側溝につないでください。吐出部

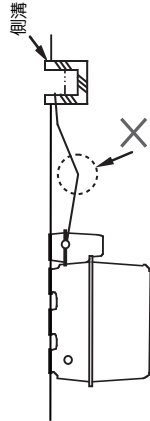


② 吐出部は最大水位(水位の跡を目安)より上部に設けてください。(逆流防止のため)



### 【注意】

水溜まりの原因になりますので、V字配管にならないようにしてください。







商品のお問い合わせは（お客様相談窓口）

**0120-80-1761**

●受付時間 平日の9:00～17:30（但し12:10～13:00の間は除く）  
土・日・祝祭日と年末年始・夏期休暇など弊社の休日は休ませていただきます。

修理のご用命は

**0120-10-2471**

●受付時間 365日 24時間

補修部品のご購入は（代引き販売窓口）

**0120-45-5621**

●受付時間 平日の9:00～17:30（但し12:10～13:00の間は除く）  
土・日・祝祭日と年末年始・夏期休暇など弊社の休日は休ませていただきます。

# 株式会社 ハウステック

〒173-0004 東京都板橋区板橋 3-9-7（板橋センタービル）

734S1640ML

08-12