



固液分離槽移流部



流量調整槽



SS沈殿貯留槽
第2室



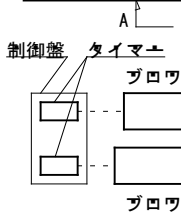
ばっ気循環処理槽
第2室



消毒槽



固液分離槽流入部



制御盤

タイマー

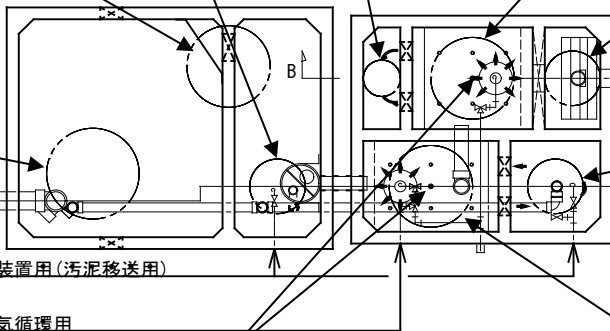
ブロウ

ブロウ

計量装置用(汚泥移送用)

ばっ気循環用

ブロウ



洗浄管挿入位置

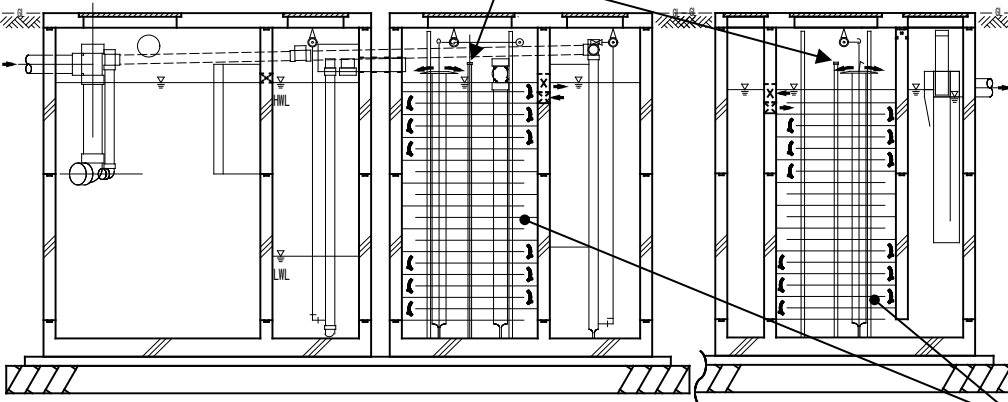
内部平面図



SS沈殿貯留槽第1室



ばっ気循環処理槽



A-A断面図

B-B断面図



ばっ気循環処理槽