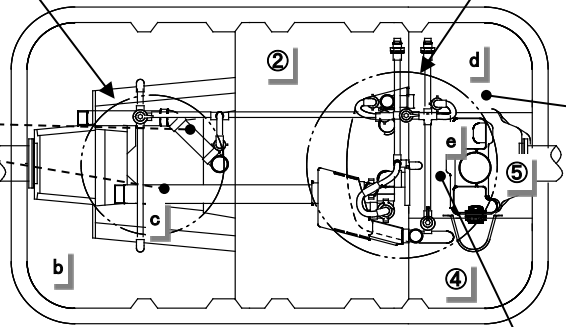




※写真・図は5人槽

汚泥循環移送管
嫌気汚泥/逆洗水/循環水移送管

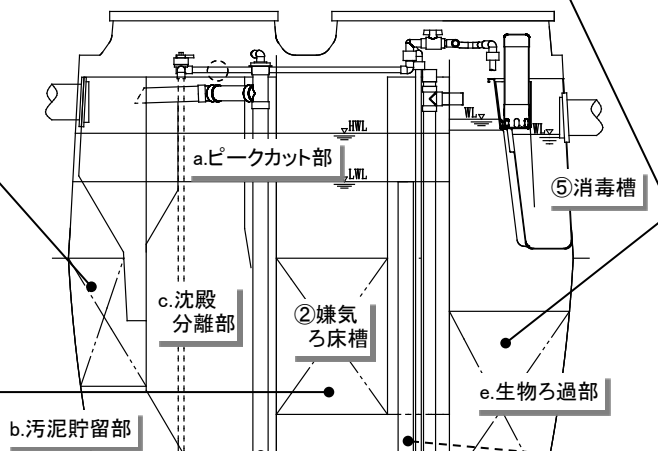
汚泥貯留部
ろ材



接触ばっ気部
ろ材



嫌気ろ床槽
ろ材



生物ろ過部
担体



汚泥循環エアリフトポンプ

ピークカット移送エアリフトポンプ