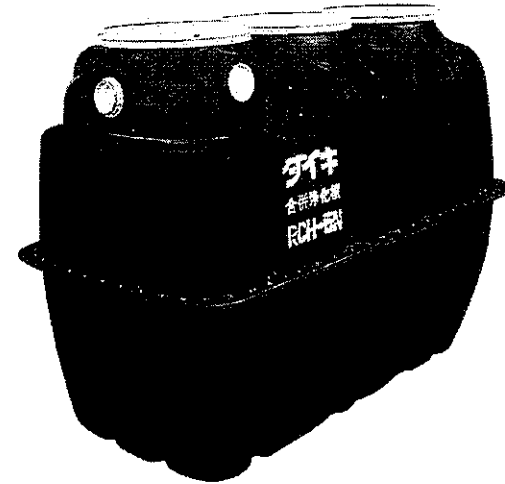


維持管理要領書

ダイキ浄化槽

RCH-N型



ダイキ株式会社 本社/〒791-8517 愛媛県松山市美沢1-9-1
tel:089-925-1111(代) fax:089-926-0111
URL: http://www.daiki-grp.co.jp

環境機器カンパニー

代表	tel(089)927-2222	山口営業所	tel(0835)23-4887	三島出張所	tel(0593)33-1285
西園営業部	tel(089)927-2246	高松営業所	tel(087)882-6322	舞鶴出張所	tel(0773)75-0645
東北支店	tel(022)256-6377	南予営業所	tel(0895)24-5511	京滋出張所	tel(077)548-1015
東京支店	tel(03)3661-3331	高知営業所	tel(085)866-0604	和歌山出張所	tel(0736)33-4050
大阪支店	tel(06)6535-1144	熊本営業所	tel(096)365-1663	島根出張所	tel(0852)31-2366
広島支店	tel(052)870-5511	青森出張所	tel(017)777-2830	徳島出張所	tel(088)626-1066
福岡支店	tel(092)413-1281	盛岡出張所	tel(019)643-2103	中村出張所	tel(0830)37-6252
埼玉営業所	tel(0480)59-3461	福島出張所	tel(024)546-0300	大分出張所	tel(0977)24-4119
千葉営業所	tel(043)287-2111	神奈川出張所	tel(046)223-2424	技術センター	tel(089)958-3666
兵衛営業所	tel(0267)64-8111	北陸出張所	tel(076)292-2177	中央研究所	tel(0267)64-8000
名古屋営業所	tel(052)772-0217	山梨出張所	tel(055)231-6400	施設管理部	tel(089)927-1798
西宮営業所	tel(0798)47-1001	岐阜出張所	tel(0584)85-2890	東京施設管理部	tel(03)3661-3323
岡山営業所	tel(086)246-5301	静岡出張所	tel(054)281-7321		

住宅機器カンパニー

代表	tel(089)927-3333	岡山営業所	tel(086)242-3232	南予事務所	tel(0895)24-5511
広島支店	tel(082)870-0888	徳島営業所	tel(088)626-1128	中村事務所	tel(0880)37-6308
高松支店	tel(087)882-5330	東京営業所	tel(0897)56-3595	配送センター	tel(089)972-1111
高知支店	tel(088)866-1418	今治営業所	tel(0898)31-2720		

お客窓口 〒791-8517 愛媛県松山市美沢1-9-1 tel(089)927-1893 fax(089)927-1973



ダイキ株式会社
プラスチック製浄化槽の
品質保証システムは
ISO 9001の認証を受けています。

R100 古機配合率100%
再生紙を使用。

環境に配慮した
「大豆油墨」を使用。

■改良のため予告なく製品の仕様や色などを変更する場合があります。ご了承ください。

安全に関するご注意 本製品の設置工事や使用方法、維持管理については、付属の要領書、説明書に詳しく記載されています。これらをよくお読みの上、正しく設置や使用、管理を行ってください。

KC49A/S200 2004年2月作成

注意

- 維持管理要領書本文に出てくる警告および注意表示の部分は、浄化槽を維持管理する前に特に注意深く読み、よく理解してください。
- 本書はご契約された維持管理業者にお渡しください。

いつでも使用できるように大切に保管してください

ダイキ株式会社

《目次》

1. はじめに……………1
2. RCH-N型の構造と機能 ……1
3. 警告および注意事項……………2
4. 留意事項……………3
5. 浄化槽の保守点検について……………3
 - (1) 使用開始直前の保守点検
 - (2) 通常の使用状態における保守点検
6. ブロワの保守点検について……………5
7. 清掃について……………6
 - (1) 清掃時期の判断の目安
 - (2) 清掃の作業基準
8. 散気兼逆洗管バルブの操作手順…7
9. 散気管の脱着……………7
10. 定量ポンプ(流量調整装置)の調整…8
11. 流量調整装置の掃除方法……………8
12. 循環装置の調整・点検方法……………9

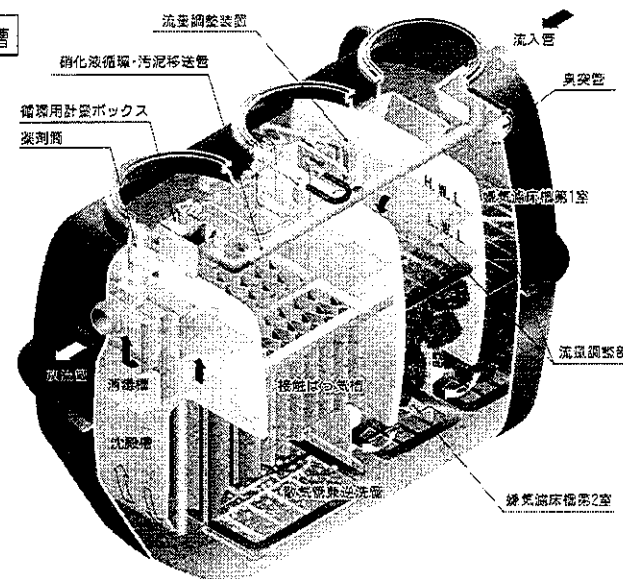
1. はじめに

ダイキ浄化槽をご愛顧いただき厚くお礼申し上げます。ご使用される皆さまに、RCH-N型についてより深く理解していただき、正しいお取り扱い方法により、本来の優れた機能が発揮できるよう、維持管理要領書を作成いたしました。ぜひ、目を通していただき、適切な維持管理のためにお役立てください。

2. RCH-N型の構造と機能

ダイキ浄化槽RCH-N型の構造と機能は以下の通りです。RCH-N型の特性を十分ご理解の上、保守点検にあたってください。

RCH-N型 5・7・10人槽



フローシート



■流量調整部

嫌気濾床槽の上部に流量調整部を備えて、流入汚水の流量変動を吸収します。また嫌気濾床槽第2室の出口に流量調整装置を設け、嫌気濾床槽の処理水を一定水量づつ接触ばっ気槽へ移送します。

■嫌気濾床槽

流入汚水中に含まれる固形物やきょう雑物を分離すると共に、濾材に付着した嫌気性微生物により、有機物を分解します。また処理水(硝化液)を嫌気濾床槽第1室に循環することにより窒素を除去します。

■接触ばっ気槽

嫌気濾床槽で処理された汚水は接触ばっ気槽に入り、接触材の間を循環する過程で、接触材表面に付着した好気性微生物により汚水中の有機物をさらに分解します。

■沈殿槽


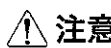
処理水中に含まれるはく離汚泥を沈殿させ、上澄み水を消毒槽へ送ります。

■消毒槽

上澄み水は薬剤筒の固形塩素剤と接触しながら槽内に入り、消毒後放流されます。

3. 警告および注意事項

■浄化槽を安全に管理していただくために、下記のことを必ずお守りください。
これらの事項は安全に関する重要な内容です。表示と意味は下記の通りです。

表示	意味
 警告	この表示を無視して誤った取扱いをすると、人が死亡、重傷を負う可能性や多大な物的損害の発生が想定される内容を示しています。
 注意	この表示を無視して誤った取扱いをすると、人が傷害を負う可能性や物的損害のみの発生が想定される内容を示しています。

⚠警告…1. 消毒剤による発火・爆発・有害ガス事故防止

- 消毒剤は強力な酸化剤です。消毒剤の取扱説明書に従ってください。
- 消毒剤には、塩素系の無機・有機の2種類があります。これらを一緒に薬剤筒に入れないでください。

これらの注意を怠ると、発火・爆発・有害ガスが生じる恐れがあります。

⚠警告…2. 作業中の酸欠などの事故防止

- 槽内に入る場合は、必ず酸素濃度・硫化水素濃度を測定し、その安全を確かめてください。また、槽内で作業するときは常に換気に気をつけてください。

これらの注意を怠ると、人身事故（死亡事故）が発生する恐れがあります。

⚠警告…3. マンホールからの転落・傷害事故防止

- マンホールのフタは、必ず閉めてください。また、ロック機構のあるものは、必ずロックしてください。
- フタやマンホール枠のひび割れ・破損などの異常を発見したら、ただちに交換してください。

これらの注意を怠ると、転落・傷害が生じる恐れがあります。

⚠警告…4. 感電・発火事故防止

- ブロワの近く（約50cm）には、物を置かないでください。
- 電源コードの上には、物を置かないでください。
- ブロワ、タイマーの点検後、はずしたカバーは必ず取り付けて（元に戻して）ください。
- 電源プラグにほこりやゴミが付着したまま使用しないでください。

これらの注意を怠ると、感電・発火が生じる恐れがあります。

⚠注意…1. 荷重による器物破損・傷害事故防止

- 浄化槽の上には、大型車両を乗り入れないでください。

これらの注意を怠ると、器物破損・傷害が生じる恐れがあります。

4. 留意事項

保守点検および清掃の技術上の基準などの諸法令を確実に守って、維持管理を行ってください。

●電源プラグの接続不良による漏電・感電・火災事故防止

電源プラグは、がたつきが無いか確認してください。接続が不完全な場合には、漏電や感電、火災が生じる恐れがあります。

●作業終了後の確認事項

- ・マンホール枠内の異物（砂・小石など）を取り除いてください。
- ・マンホールのフタの閉め忘れはないか（ロックの確認も行ってください）。
- ・ブロワの電源は入れたか。
- ・ブロワの近く（約50cm）に物を置いてないか。

5. 浄化槽の保守点検について

(1) 使用開始直前の保守点検

使用開始直前の保守点検は、建築物の用途、設置されている浄化槽の規模あるいは処理方式等が建築確認や届出時の書類と同じであるかどうか、各単位装置や付属機器類の点検・調整および清掃作業が容易かつ安全に行えるかどうか等を確認するために行うものです。

作業項目は下記の通りですが、作業の結果、異常な点が認められた場合は、必ずその原因や対策も合わせて保守点検の記録表に記載した上、浄化槽管理者にも報告してください。

【作業項目】

- ①建築物用途の確認（実施設と届出時の書類との照合）
- ②浄化槽周辺の状況の確認
- ③浄化槽内状況の確認
- ④ブロワの作動状況の確認
- ⑤接触ばっ気槽のばっ気かはん状況の確認
- ⑥はく離汚泥の移送機能の確認
- ⑦逆洗装置の稼働状況の確認
- ⑧沈殿槽における沈殿汚泥の移送機能の確認
- ⑨流入および放流管きょにおける水の流れ方の状況の確認
- ⑩臭気対策の確認
- ⑪浄化槽上部の利用状況の確認
- ⑫種汚泥の添加（シーディング）の検討
- ⑬運転開始
- ⑭浄化槽管理者への報告および使用上の注意

(2) 通常の使用状態における保守点検

点検箇所	点検	保守作業および対応方法
嫌気濾床槽	<ul style="list-style-type: none"> ●臭気の有無 ●流入部の閉塞状況 ●スカムの厚さ ●汚泥の堆積状況 ●流出水の状態（移流浮遊物量） ●濾材への汚泥の蓄積状況及び性状（透明管による） ●濾材の閉塞の有無 ●水位の異常上昇の有無 	<ul style="list-style-type: none"> ●臭気対策を行う ●異物を除去する ●第1室に水面上10cm以上の場合、清掃を行う ●第1室に30cm以上の場合、清掃を行う ●多量の浮遊物が接触ばつ気槽へ移流する場合、清掃を行う ●異常があれば、原因を調査し対策を講じる ●汚泥を引き抜き、濾床の清掃を行う ●清掃孔の詰まり等を除去する ●濾材の閉塞の有無を確認
接触ばつ気槽	<ul style="list-style-type: none"> ●臭気の有無 ●散気・かくはん状況の確認 均等に流れていること DOが1mg/ℓ以上 ●槽内水の状態 ●接触材の生物膜の付着状況 ●槽底部の汚泥の堆積状況 ●発泡の状況 ●水位の異常上昇の有無 	<ul style="list-style-type: none"> ●臭気対策を行う ●散気状態の調整 ●送気管、ブロウの点検 ●散気管の点検、清掃 ●槽内水に浮遊汚泥が多い場合には、逆洗、汚泥移送を行う ●汚泥移送装置（エアリフト）の作動状況を確認する ●清掃を行う ●生物膜がほとんどない場合は種汚泥の添加（シーディング）を行う ●閉塞している場合は逆洗を行う ●清掃を行う ●堆積汚泥を移送する ●消泡剤を使用し消泡する ●逆洗を行う ●清掃を行う

点検箇所	点検	保守作業および対応方法
沈殿槽	<ul style="list-style-type: none"> ●スカムの発生状況 ●越流せきの付着物の有無 ●底部汚泥の堆積状況 ●流出水の状況 SS：多くないこと pH：5.8～8.6 	<ul style="list-style-type: none"> ●嫌気濾床槽第1室へ移送 ●除去、清掃 ●汚泥移送装置（エアリフト）の作動状況を確認すると共に、嫌気濾床槽第1室へ移送 ●前置各単位装置のチェックと共に、使用状況を調査 ●SSが多い場合、清掃を行う
消毒槽	<ul style="list-style-type: none"> ●薬剤筒の取り付け状況 ●沈殿槽流出水との接触状況 ●異物の付着状況 ●消毒剤の有無 ●残留塩素の測定 0.3mg/ℓ以上 	<ul style="list-style-type: none"> ●正常な位置に固定する ●異物の除去 ●消毒剤の補充

6. ブロウの保守点検について

ブロウは一刻も休まず稼働しています。日ごろの点検を下表のように実施していただければ、長期間に渡ってご使用いただけます。

(1) ブロウの点検

期間	点検事項
使用開始時	<ul style="list-style-type: none"> ●コンセントに電源プラグが確実に入っているかを確認 ●吐出ホースの接続部、配管部から空気の漏れが無いかを確認 ●浄化槽内の水流が正常に動いているかを確認 ●運転音に異常がないかを確認 ●無理な配管でブロウの振動が浄化槽に伝わっていないかを確認 ●アースが接地されているかを確認
4カ月目	<ul style="list-style-type: none"> ●エレメントの点検、清掃 ●ブロウ本体の外部清掃、ほこりの除去 ●ネジのゆるみ点検 ●使用開始時の点検事項の確認
8カ月目	●4カ月目と同じ
1年目	<ul style="list-style-type: none"> ●消耗部品の交換 ①チャンパーブロック ②クリーナエレメントの交換（ほこりの多い場所） ●使用開始時の点検事項の確認
1年目～1年8カ月目	●4カ月目と同じ
2年目	<ul style="list-style-type: none"> ●4カ月目と同じ ●消耗部品の交換
2年目以降	<ul style="list-style-type: none"> ●4カ月目と同じ ●消耗部品の交換、繰り返し点検

7. 清掃について

(1) 清掃時期の判断の目安

清掃回数は、前記した通り、通常の使用状態では、法定上年1回が原則です。しかし、保守点検の結果によって清掃が必要と判断された場合には、下記の作業基準に従って清掃を行ってください。この判断の目安は次の通りです。

- ①嫌気濾床槽第1室のスカムが著しく厚くなったとき。
- ②嫌気濾床槽流出水の透視度が前回点検時の測定値より著しく低下したとき。または、流出水中に粗大な固形物が認められたとき。
- ③嫌気濾床槽第2室の著しい水位の上昇があるとき。または、その形跡が認められたとき。
- ④嫌気濾床槽流出水中の浮遊物が著しく増加し、接触ばっ気槽の機能に支障が生じる恐れがあると認められるとき。
- ⑤接触ばっ気槽内に多量のSSが発生し、汚泥の移送作業をしても減少しないとき。
- ⑥接触ばっ気槽内水の透視度が前回点検時の測定値より著しく低下している上、接触ばっ気槽内から腐敗臭の発生が認められたとき。
- ⑦放流水質が悪化したとき（例えば、透視度の低下や悪臭の発生等）。
- ⑧微生物に対して毒性を有する物質の流入が認められたとき。

(2) 清掃の作業基準

項目	作業内容	注意事項
一般事項	電源を切り、プロワを停止させる。	
	マンホールのフタを取り外す。	
	散気管、薬剤筒を引き上げる。	
嫌気濾床槽	スカム、汚泥を全量引き抜く。	濾材上部のスカム、きょう雑物を先に引き抜き、その後、清掃口からバキュームホースを投入し、底部に堆積している汚泥を全量引き抜く。 (目安) 第1室 年1回以上…全量 第2室 年1回以上…適正量
	濾材を洗浄する。	水道水で洗浄する。洗浄水は引き抜く(洗浄水は張り水として使用できない)。
接触ばっ気槽	接触材の逆洗をする。 沈殿した汚泥を引き抜く。	出来るだけ汚泥のみを引き抜く。
散気管	ブラシで洗い、目詰まりのないようにした後、取り付け。	目詰まりが解消できない時は、多孔質部の交換をする。
沈殿槽	スカムがあれば除去する。	スカム除去は抜き取り作業の最初に行う。
消毒槽	槽内を洗浄し、薬剤の有無を確かめてから、正常位置に薬剤筒を取り付ける。	
水張り	作業後は、満水(M.W.L)にする。	水道水を使用する(浴槽の残り湯などを利用することができる)。
通電	電源を入れ、プロワを始動させる。	かく拌状況、回流が正常であることを確認する。

8. 散気兼逆洗管バルブの操作手順

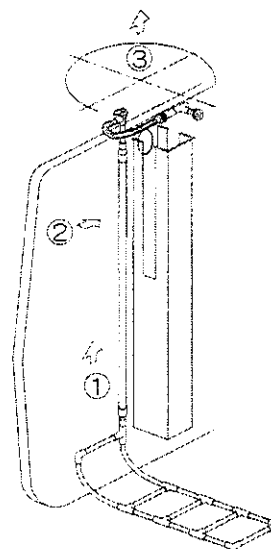
《通常運転時》

- ①散気兼逆洗用バルブは、2つとも全開にする。
- ②左右のばっ気の強さがどちらかに片寄っている場合には、強い方のバルブを絞り、左右均等なばっ気状態になるよう調整する。

《逆洗時》

- ①通常運転をしている状態から逆洗を行う場合は、まず2つある散気兼逆洗用バルブのどちらかを全閉にし、この状態で5分間程逆洗する。
- ②次に、全閉にしていた散気兼逆洗用バルブを全開にし、逆に全閉にしていたバルブを全閉にし、同様にこの状態で5分間程逆洗する。
- ③逆洗が終了したら、両方の散気兼逆洗用バルブを全開にし、通常運転時のバルブ操作、調整を行う。

9. 散気管の脱着



《取り出し》

- ①ユニオンからエアホースを抜き、パイプホルダーから散気管を外した後、真っすぐ上に引き上げる。
- ②横にスライドさせて汚泥引き出し管の切り欠き部分へ入れ、開口のセンターへ持ってくる。
- ③開口から真っすぐ上へ引き上げる。

《取り付け》

- ①から③の作業を逆に行う。

10. 定量ポンプ(流量調整装置)の調整

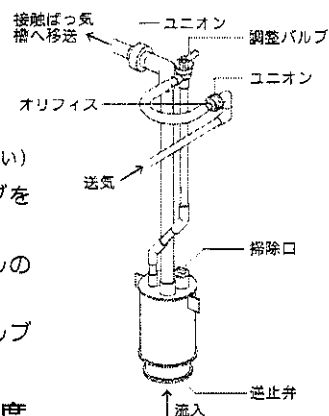
定量ポンプは間欠的に一定量を排出する動作を繰り返します。この動作の間隔(1サイクル時間)を変えることにより、移送量を調整することができます。間隔の調整は、調整用バルブの開閉で行います。

調整手順 (嫌気濾床槽の水位はおおむねM. W. L. に調整してください)

- ①実使用人員からバルブ開度目安を参照し、調整用バルブをその開度に合わせます(下表参照)。
- ②定量ポンプからの汚水の移送状況を見ながら1サイクルの時間を計測します。
- ③実使用人員の1サイクル時間になるように、調整用バルブで微調整します。

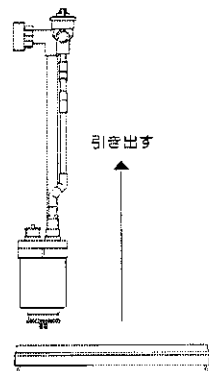
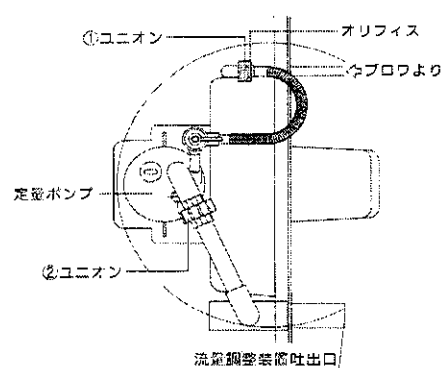
実使用人員に対する定量ポンプのバルブ開度

実使用人員	3人	5人	7人	10人
バルブ開度目安(%)	10	20	25	40
移送量(ℓ/分)	2.8	3.6	4.4	6.3
1サイクル時間(秒)	26	20	17	11



11. 流量調整装置の掃除方法

1. 下図中①のユニオンを緩め、針金、布等でオリフィスを掃除します。
2. オリフィスを掃除した後も移送量が少なく、調整できない場合は、定量ポンプ内にスライムなどの付着が考えられます。その場合は、下図中①、②の両方のユニオンを緩めて定量ポンプを槽内に取り出し、ポンプ内部の洗浄を行います。



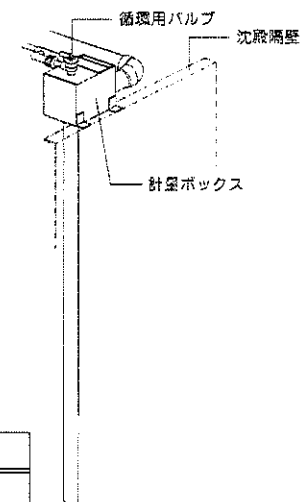
12. 循環装置の調整・点検方法

循環水量の調整方法

循環水はエアリフトによって揚水され、計量器を通って嫌気濾床槽へ移送されます。循環水量は循環用バルブの開度で調整してください。

調整手順

- ①下表を参照し、使用条件に合ったバルブ開度に循環用バルブの開度を調整します(人槽によりバルブ開度が異なります)。
- ②計量ボックスの越流せきの目盛りを読み、およその循環水量を確認します。
- ③汚泥移送管の先端部で循環水量をビーカーを使って測定し、循環用バルブの微調整を行います。



実使用人員に対するバルブ開度と循環水量 (5人槽)

実使用人員	3人	5人	7人	10人
バルブ開度(%)	55	60	65	67.5
循環水量(ℓ/分)	1.9	2.4	2.9	4.2

(7人槽)

実使用人員	3人	5人	7人	10人
バルブ開度(%)	52.5	57.5	62.5	67.5
循環水量(ℓ/分)	1.9	2.4	2.9	4.2

(10人槽)

実使用人員	3人	5人	7人	10人
バルブ開度(%)	50	55	60	65
循環水量(ℓ/分)	1.9	2.4	2.9	4.2