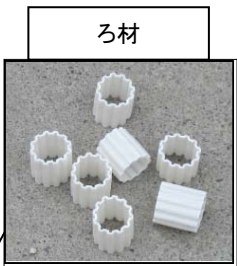
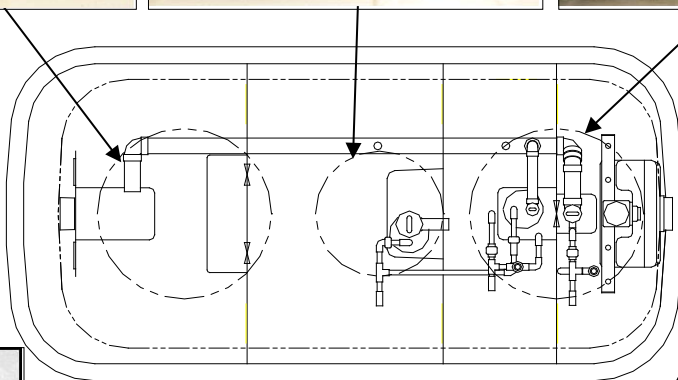


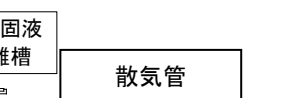
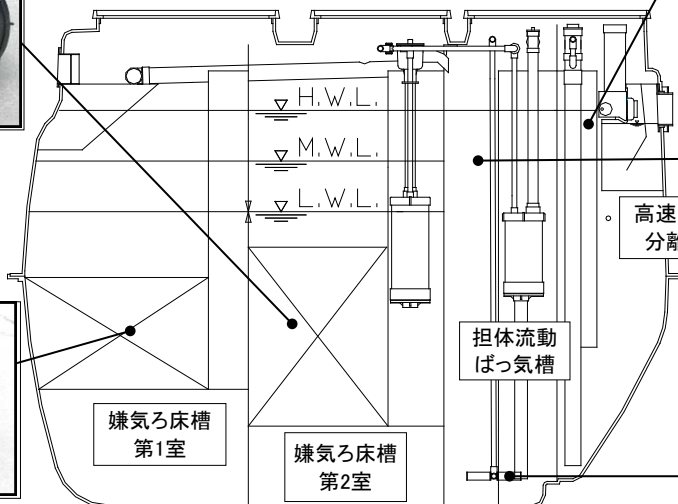
※写真・図は5人槽



嫌気ろ床槽
第2室ろ材



嫌気ろ床槽
第1室ろ材



担体流動
ばっ気槽

高速固液
分離槽