

骨格様球状ろ材



φ110mm

波板状ろ材

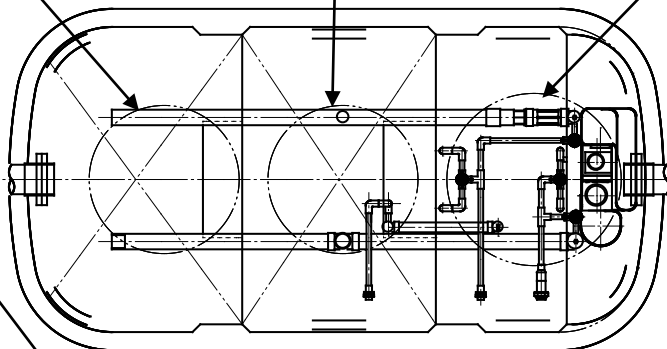


担体



φ14×14mm

写真・図は5人槽



散気管



嫌気ろ床槽
第1室

嫌気ろ床槽
第2室

担体流動
生物ろ過槽

消毒槽

処理水槽

逆洗管

