

維持管理要領書

高度処理家庭合併処理浄化槽

ハイバッキー KBR1型



【5,7,10人槽】

このたびは、高度処理家庭合併処理浄化槽 KBR1 型をお買い求めいただき、まことにありがとうございました。この「維持管理要領書」をよくお読みになり、正しい維持管理を行ってください。

なお、この「維持管理要領書」は、維持管理契約を結ばれた専門業者の方にお渡しください。

■特に注意していただきたいこと

この維持管理要領書では、お客様や他の方々への危害や財産への損害を未然に防止するために、説明文や製品に次の表示をしています。表示と内容を必ずお読みになり、よく確認してください。この要領書で使われている表示マークには、次のような意味があります。

 警告	この表示を無視して誤った取り扱いをすると、 使用者が死亡 または重傷を負う可能性が想定される内容を示しています。
 注意	この表示を無視して誤った取り扱いをすると、 使用者が傷害 を負う危険および 物的損害* の発生が想定される内容を示しています。

※物的損害とは、家屋・家財および家畜・ペットにかかわる拡大損害を示します。

	一般的な注意事項
---	----------

株式会社ハウステック

安全のため必ずお守りください



警告 ……1) 消毒剤による発火・爆発、有毒ガス 事故防止

- (1) 消毒剤は強力な酸化剤です。消毒剤の取扱説明書に従ってください。
- (2) 消毒剤には、塩素系の無機・有機の2種類があります。これらを一緒に薬剤受け(筒)に入れないでください。
これらの注意を怠ると、発火・爆発、有毒ガスを生じるおそれがあります。



警告 ……2) 作業中の酸欠などの事故防止

槽内に入る場合は、必ず酸素濃度と硫化水素濃度を測定し、その安全を確かめてください。
また、槽内で作業するときは常に換気に気をつけてください。
これらの注意を怠ると、人身事故(死亡事故)の発生するおそれがあります。



警告 ……3) マンホール・点検口などからの転落・ 傷害事故防止

- (1) マンホール・点検口などのフタは、必ず閉めてください。また、ロック機構のあるものは、必ずロックしてください。
- (2) マンホール・点検口などのフタのひび割れ・破損などの異常を発見したら、直ちに取
り替えてください。
これらの注意を怠ると、転落・傷害の生じるおそれがあります。



注意 ……4) 感電・発火、巻き込まれ事故防止

- (1) プロワの近く(約50cm)には、物を置かないでください。
- (2) 電源コードの上には、物を置かないでください。
- (3) プロワの点検後、はずしたカバーは必ず取り付けてください。
- (4) 電源プラグにほこりやゴミが付着したまま使用しないでください。
これらの注意を怠ると、感電・発火の生じるおそれがあります。

目 次

1. 一般的留意事項	2
2. 維持管理の心得	2
3. 維持管理および法定検査について	3
4. 特徴と保守点検のポイント	5
5. 保守点検について	7
6. 清掃について	42
7. プロワが故障した場合の処置方法	45
8. 担体流動槽の担体および散気管の点検、交換方法	46

1. 一般的留意事項

1 コンセント等による火災事故防止

電源プラグは、ほこりが付着していないか確認し、がたつきの有無についても確認してください。ほこりが付着したり、接続が不完全な場合には、漏電および感電や、火災の生じるおそれがあります。

2 作業終了後、次の事項を確認してください。

- ・マンホール・点検口などのフタの閉め忘れはないか。
(施錠の確認も行ってください。)
- ・電源は入れたか。
- ・プロワの近くに物を置いてないか。

3 保守点検の技術上の基準、清掃の技術上の基準などの諸法令を確実に守って維持管理をしてください。(3,4 頁を参照)

2. 維持管理の心得

■維持管理の際には、この維持管理要領書をよくお読みになり、所期の性能が得られるよう正しく管理してください。

■浄化槽管理者は、維持管理を必ず行ってください。

法律（浄化槽法）によって維持管理することが義務付けられています。

維持管理は、極力、専門知識と技術をもった専門業者等に委託してください。

浄化槽管理者の義務について

「浄化槽管理者」とは、「当該浄化槽の所有者、占有者その他の者で当該浄化槽の管理について権原を有するもの」と定義されています。(浄化槽法第七条)

浄化槽管理者の役割は、浄化槽の機能を正常に維持し、その処理水の適正な水質を確保することです。

3. 維持管理および法定検査について

3-1. 維持管理の内容について

維持管理の内容は、「保守点検」と「清掃」に区分されます。

保守点検

保守点検とは、浄化槽の点検、調整又はこれらに伴う修理をする作業のことで、環境省令で定める「保守点検の技術上の基準」にしたがい（浄化槽法第八条）、「窒素除去型・膜分離型小型合併処理浄化槽の維持管理ガイドライン」（発行：（財）日本環境整備教育センター）を参考にして実施してください。

浄化槽管理者には、保守点検の実施が義務づけられていますが、専門業者等に委託することができます。

専門業者とは

- ・ 浄化槽保守点検業者の登録制度が条令で定められている場合には、登録を受けた浄化槽保守点検業者。
- ・ 条令が定められていない場合には、浄化槽管理士。

第1回目の保守点検は、浄化槽の使用開始の直前に行うものとされております。

（環境省関係浄化槽法施行規則第五条第一項）

清 掃

清掃とは、浄化槽内に生じた汚泥、スカム等の引き出し、その引き出し後の槽内の汚泥等の調整ならびにこれらに伴う単位装置及び付属機器類の洗浄、掃除等を行うことで、環境省令で定める「清掃の技術上の基準」に従い（浄化槽法第九条）、「窒素除去型・膜分離型小型合併処理浄化槽の維持管理ガイドライン」（発行：（財）日本環境整備教育センター）を参考にして実施してください。

浄化槽管理者には、清掃の実施が義務づけられていますが、市町村長の許可を受けた浄化槽清掃業者に委託することができます。

浄化槽の清掃は、毎年1回以上行うこととされています。（浄化槽法第十条）

ただし、汚泥の堆積等により浄化槽の機能に支障が生じるおそれがある場合には、清掃を速やかに行う必要があります。

■維持管理の時期および頻度

項 目	時 期 および 頻 度
保 守 点 検	4ヶ月に1回以上 (第1回目は浄化槽の使用開始直前)
清 掃	1年に1回以上

- ・ 保守点検の頻度は、行政庁等により異なる場合がありますので、行政庁等の指示に従ってください。

3-2. 法定検査について

浄化槽管理者は、環境大臣又は都道府県知事の指定する指定検査機関の行う水質に関する検査が義務づけられています。

検査には、浄化槽の設置後等の水質検査と、定期検査があります。

- ・設置後等の水質検査は、浄化槽の使用開始後3ヵ月を経過した日から5ヵ月間に行います。 (浄化槽法第七条検査)

(環境省関係浄化槽法施行規則第四条)

浄化槽管理者は、水質検査に係わる手続きを、浄化槽を設置する浄化槽工事業者に委託することができます。 (環境省関係浄化槽法施行規則第四条)

- ・定期検査は、毎年1回定期的に行います。 (浄化槽法第十一条検査)

浄化槽管理者は、定期検査に係わる手続きを、浄化槽の保守点検又は清掃を行う者に委託することができます。 (環境省関係浄化槽法施行規則第九条)

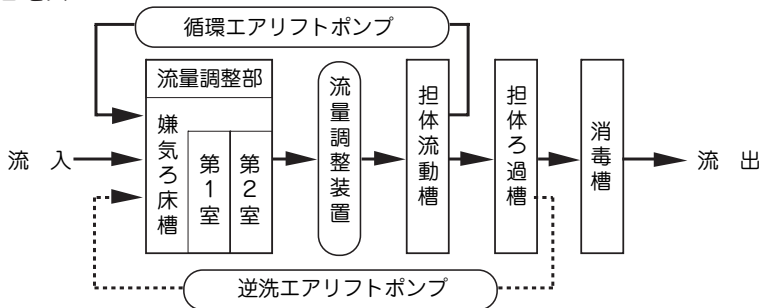
■法定検査の内容

法定検査	浄化槽法第7条検査 (水質検査)	浄化槽の使用開始後 3ヶ月を経過した日から5ヶ月間の期間 に受けてください。 (浄化槽法施行規則第四条第1項)
	浄化槽法第11条検査 (定期検査)	毎年1度、定期的に受けてください。

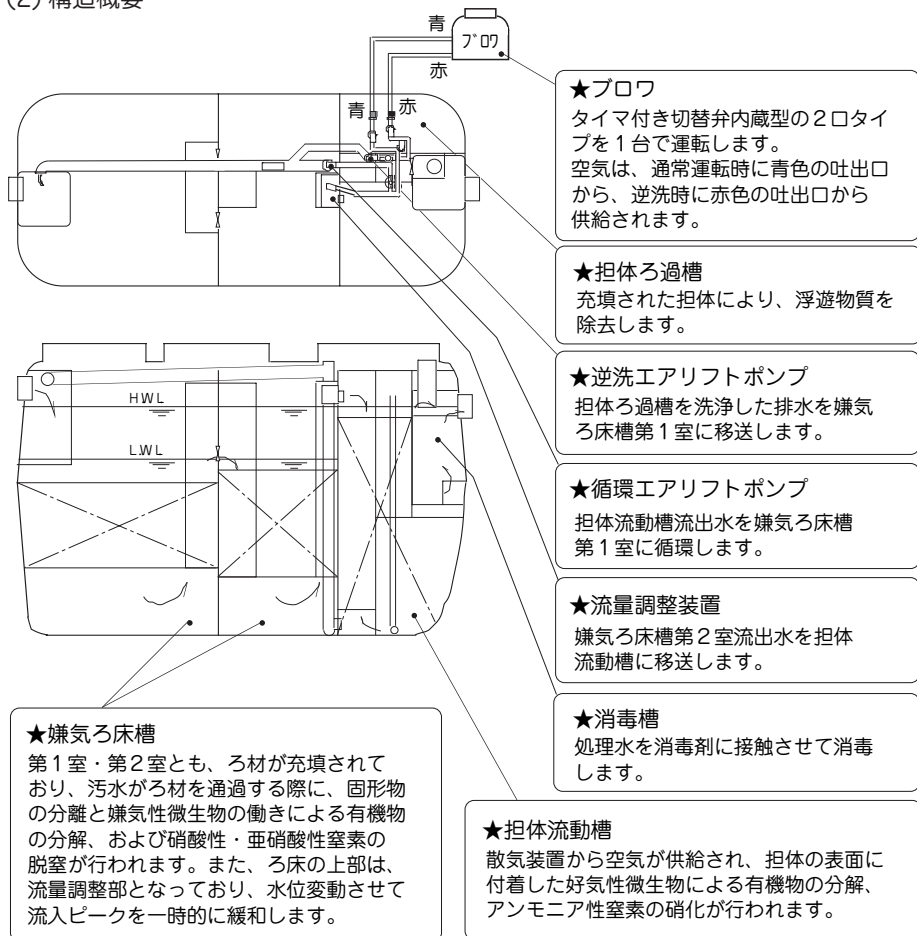
4. 特徴と保守点検のポイント

4-1 特徴

(1) 処理プロセス



(2) 構造概要



※上図は概略を示した模式図です。実際の構造と若干異なる場合があります。

4-2 保守点検のポイント

処理方式は、嫌気ろ床・担体流動床・担体ろ過を組み合わせた方式を採用しており、通常の嫌気ろ床接触ばっ気方式とは異なる点があります。

特に、以下の保守点検のポイントに注意して点検してください。

(1) プロワのタイマ

■担体流動槽は、プロワのタイマにより定期的に自動逆洗を行います。タイマが適正に設定されていないと、担体ろ過槽の閉塞や水質悪化などの原因となりますので、タイマが適切に設定されていることを確認してください。

⇒ 13～20 頁参照

(2) 流量調整装置の調整

■流量調整装置は、嫌気ろ床槽第2室から担体流動槽に移流する汚水をほぼ一定の水量にして移送するための装置です。流量調整水量が少なすぎると、嫌気ろ床槽でオーバーフローしたり、多すぎると、滞留時間が不足したり、処理水質に影響を与えますので、流量調整水量の設定、流量調整装置の状況確認をしてください。

⇒ 22～24 頁参照

(3) 循環エアリフトポンプ

■循環エアリフトポンプは、担体流動槽流出水を嫌気ろ床槽第1室に常時移送するための装置です。循環が適正に行われないと処理機能に支障をきたしますので、循環水量の設定、循環エアリフトポンプおよび移送管の状況確認をしてください。

⇒ 24～27 頁参照

(4) 担体流動槽および担体ろ過槽

■担体流動槽は、担体を流動させることにより、効率よく有機物の分解やアンモニア性窒素の硝化を行っています。ばっ気状態が適正でないと、処理機能に支障をきたす恐れがありますので、ばっ気状態が適性であることを確認してください。

■水準目安線より、水位の異常な上昇、またはその形跡がないことを確認してください。

⇒ 27～31 頁参照

(5) 自動逆洗装置

■自動逆洗装置は、担体ろ過槽で捕捉されたSSを嫌気ろ床槽第1室に移送するための装置です。逆洗が正常に行われないと、処理機能に支障をきたしますので、逆洗時のばっ気状況および逆洗エアリフトポンプの作動状況を確認してください。

⇒ 32 頁参照

5. 保守点検について

5-1 第1回目の点検（点検時期：使用開始直前）

(1) 浄化槽の設置状況の確認

●実施と届出書類との照合

- ・設置された浄化槽と届出された浄化槽が同一であることを申請書等で照合確認してください。

●浄化槽周辺状況の確認

- ・浄化槽本体、ブロワ等が設置されている周辺を観察し、保守点検及び清掃作業に支障が生じない状況であることを確認してください。
- ・浄化槽本体のマンホール、インパート升等から雨水が流入するおそれがないことを確認してください。
- ・浄化槽設置場所近辺の地面の陥没、盛り上がりがないことを確認してください。
- ・浄化槽には、生活排水のみが流入していることを、配管の系路をたどって確認してください。また、雨水排除管が配管に接続されていないか確認してください。
- ・流出管が側溝（水路）につながれている場合、雨水で側溝（水路）の水位が上昇して浄化槽に逆流するおそれがないか、確認してください。

●浄化槽内の確認

- ・流入管および流出管が浄化槽に接続されているか、マンホールを開けて槽の中から目視で確認してください。
- ・浄化槽が水平に設置されているか、水準器や槽内の水準目安線で確認してください。また、漏水が生じてないことを確認してください。
- ・浄化槽が30cmを越えて深埋めされていたり、マンホールの上に物が置かれていたり等、点検作業に支障をきたすことがないか確認してください。
- ・目視により槽内壁、仕切板、配管及びその他の各部品に破損・変形等がないか確認してください。
- ・異物等の流入あるいは堆積の有無を確認し、処理機能に障害を及ぼすおそれがある場合には、それらを取り除いてください。

(2) 単位装置の確認

単位装置の確認については、各々参照ページをお読みになった上で、点検を実施してください。

●ブロワの接続・作動状況の確認

12 頁参照

●ブロワのタイマ設定確認

13～20 頁参照

●担体流動槽および担体ろ過槽の状況

27～29 頁参照

●循環・自動逆洗装置の作動状況

25～27、32 頁参照

●流量調整装置の確認

22～24 頁参照

●消毒剤の有無

33 頁参照

第 1 回目の保守点検記録票

保守点検の日時： 年 月 日 AM・PM(:) 管理 No.

検 印	
--------	--

浄化槽の使用者名：		住所：	
浄化槽の管理者名：			
メーカー名・型式名：		処理対象人員： 人	実使用人員： 人
処理方式：流量調整型嫌気ろ床・担体流動生物ろ過方式			
1. 天候：(1) 晴れ, (2) 雲, (3) 雨		2. 気温： ℃	
浄化槽の設置状況の点検			
3. 浄化槽周辺の状況	(イ) 埋設の仕様 ((1) 良：(a) 土埋め・(b) 駐車場, (2) 不良)		
	(ロ) 周辺の状況 ((1) 良, (2) 不良：(a) 陥没・(b) 盛り上がり)		
	(ハ) 雨水の流入 ((1) 無, (2) 有)		
	(ニ) 周囲の陥没・盛り上がり ((1) 無, (2) 有 ())		
4. 流入管渠及び流出管渠	(イ) 弁の仕様 ((1) 良：汚水弁・トラップ弁, (2) 不良)		
	(ロ) 弁の埋設状況 ((1) 良, (2) 不良：弁周辺の盛り上がり・土被りの流出)		
	(ハ) 管渠と弁の接続状況 ((1) 良, (2) 不良：亀裂・破損・逆勾配・雨水排除管の接続)		
	(ニ) 点検弁の蓋の密閉状況 ((1) 良・(2) 不良)		(ホ) 漏水 ((1) 無・(2) 有)
	(ハ) 異物等の堆積又は付着 ((1) 無・(2) 有)		
5. 浄化槽内の状況	(イ) 浄化槽・弁の接続部の状況 ((1) 良, (2) 不良：亀裂・破損・逆勾配)		
	(ロ) 水平の状況 ((1) 良, (2) 不良)		
	(ハ) 深埋めの状況 ((1) 良：30cm以下, (2) 不良 (cm))		(ニ) 漏水 ((1) 無・(2) 有)
	(ホ) 外槽の状況 ((1) 良・(2) 不良 (破損・変形))		
	(ハ) 仕切板の状況 ((1) 良・(2) 不良 (破損・変形))		
	(ト) 部品等の状況 ((1) 良・(2) 不良 (破損・変形))		
6. 異物の流入状況	(イ) 嫌気ろ床槽第 1 室 ((1) 無・(2) 有)		
	(ロ) 嫌気ろ床槽第 2 室 ((1) 無・(2) 有)		
各単位装置の点検			
7. ブロワ	(イ) 接続状況 ((1) 良・(2) 不良)	(ロ) 作動状況 ((1) 良・(2) 不良)	
8. ブロワのタイマ	(イ) 現在時刻 ((1) 良・(2) 不良)		
	(ロ) 逆洗 1 回目の設定：開始時刻 ((1) 良 (2:00)・(2) 不良) 終了時刻 ((1) 良・(2) 不良) 5 人槽は (2:10)、7 人槽は (2:15)、10 人槽は (2:20)		
	(ロ) 逆洗 2 回目の設定：開始時刻 ((1) 良 (4:00)・(2) 不良) 終了時刻 ((1) 良・(2) 不良) 5 人槽は (4:10)、7 人槽は (4:15)、10 人槽は (4:20)		
	※逆洗開始時刻は、通常、汚水の流入が無い午前 2 時と 4 時に設定しています。		
9. 担体流動槽	(イ) ばっ気の確認 ((1) 良・(2) 不良 (非ばっ気の状態))		
10. 流量調整装置	(イ) 流量調整部の水位 (mm) (ロ) 流量調整水量 (掃除前 [L/分] →調整後 [L/分])		
	※①流量調整装置の掃除は、保守点検の都度実施すること。		
	②流量調整水量を再設定する場合には、流量調整マスの四角堰の高さで調整すること。 ③流量調整部の水位が L.W.L 付近の時、流量調整水量は循環水量とほぼ同じになります。		
11. 循環装置	(イ) 循環水量の状況 循環水量と水量目安線：((1) 良・(2) 不良) (3) 実測値 L/分		
	(ロ) 循環バルブの設定 ((1) 良・(2) 不良) 目盛 () に設定 → () に変更 実測値： L/分		
12. 担体ろ過槽 (逆洗装置)	(イ) 空気逆洗 (気泡) の状況 ((1) 良・(2) 不良 (非ばっ気の状態))		
	(ロ) 移送管末端から移流する洗浄排水の有無確認 ((1) 良・(2) 不良 (停止))		
	(ハ) 担体ろ過槽の水位低下の確認 ((1) 良 (低下)・(2) 不良 (低下せず))		
13. 消毒槽	(イ) 消毒剤の開封 ((1) 開封済・(2) 開封) (ロ) 処理水との接触状況 ((1) 良・(2) 不良)		
	(ハ) 薬剤筒の状況 ((1) 良・(2) 破損・(3) ())		
14. 使用水量	(イ) 上水道の積算流量計の有無 ((1) 無・(2) 有：メータの値 [m ³])		
	(ロ) 上水道の使用量 (m ³ /月)		(ハ) 井戸水の使用 ((1) 無・(2) 有)
所見及び管理者への連絡事項 ・施工上について ・使用の準則について ・その他 (清掃の契約、法定検査の依頼など)			
保守点検の担当者名	浄化槽管理士番号： ()		緊急時の連絡先
	会社名 (保守点検業登録番号： ())		
	住所 (電話番号： ())		電話番号

5-2 使用開始後の点検

点検の頻度および項目

■頻 度：4ヶ月に1回以上

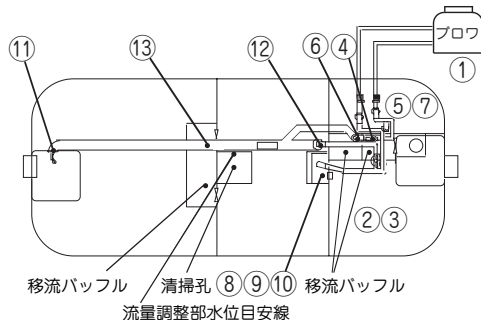
■項 目：11頁に示す保守点検記録票の各項目について実施してください。なお、ブロウの作動状況、タイマ設定、担体流動槽および循環・自動逆洗装置の作動状況等については、各々参照ページをお読みになった上で、点検を実施してください。

●水質状況	●ブロウの作動状況	12頁参照
●汚泥状況	●ブロウのタイマ設定確認	13～20頁参照
●流入管渠および流出管渠	●担体流動槽・担体ろ過槽の状況	27～29頁参照
●臭気	●循環・自動逆洗装置の作動状況	25～27,32頁参照
	●流量調整装置の確認	22～24頁参照
	●消毒剤の有無	33頁参照

1) 保守点検項目と頻度 [特有な点検項目]

項 目	参照記号	点 検 頻 度		参照頁	工場出荷時の確認または設定項目
		4カ月	12カ月		
1 ブロウのタイマ設定					
・現在時刻の確認	①	○	—	15	設定
・担体ろ過槽逆洗時刻の確認	①	○	—	15,16	設定
2 担体流動槽					
・ばっ気状況の確認	②	○	—	28	確認
・担体流動状況の確認	③	○	—	28	確認
3 担体ろ過槽の逆洗機能					
・逆洗バルブの設定（開閉状態）	④	○	—	30	確認
・空気逆洗状況の確認	⑤	○	—	30	確認
・逆洗エアリフトポンプ動作の確認	⑥	○	—	32	確認
・異常水位の有無確認	⑦	○	—	38	確認
4 流量調整装置					
・流量調整装置の設定と水量の測定	⑧	○	—	23	設定・確認
・エアリフト管の掃除	⑨	○※1	—	24	—
・流量調整装置の掃除	⑩	○	—	24	—
5 循環装置					
・循環バルブの設定と水量の測定	⑪	○	—	25	設定・確認
・循環エアリフト管の掃除	⑫	○※1	—	27	—
・移送管の掃除	⑬	○	—	27	—

※1 生物膜の付着状況により、4カ月から12カ月の間に1回以上掃除してください。



2) 保守点検時の水質に関する測定項目

測定箇所		測定項目 [()は指標]					
		水温	透視度	pH	DO	NH ₄ -N,NO ₂ -N,NO ₃ -N	残留塩素
1	嫌気ろ床槽第1室流出水 ※1	-	△	△	-	-	-
2	嫌気ろ床槽第2室流出水 ※2	-	△	△	△	△ ※5	-
3	担体流動槽流出水 ※3	-	△	△	△ (≥ 1.0)	-	-
4	担体ろ過槽流出水 ※4	○	○ (≥ 50)	○ (5.8 ~ 8.6)	-	○ ※5	-
5	消毒槽流出水	-	-	-	-	-	○

[注記] ○：保守点検の都度行う項目

△：処理水の透視度が30cm未満の場合に測定を行う項目

※1：嫌気ろ床槽第1室流出水は、移流バッフル兼清掃孔から採取する。DOは移流バッフル兼清掃孔の底部から約40cmの位置で測定する。

※2：嫌気ろ床槽第2室流出水は、流量調整装置の移流口から採取する。DOは清掃孔の底部から5.7人槽は約35cm、10人槽は約45cmの位置で測定する。

※3：担体流動槽流出水は、担体流動槽移流バッフルから採取する。DOは移流バッフルの底部から約10cmの位置で測定する。

※4：担体ろ過槽流出水は、担体ろ過槽移流バッフルから採水する。

※5：簡易測定器（試験紙等）で測定する。公定法によるT-N10mg/Lの目安は、簡易測定によるNH₄-NとNO₂-NとNO₃-Nの合計値が10mg/L以下とする。

3) 保守点検時の汚泥に関する測定項目

測定箇所		測定項目		
		ろ床上部スカム	ろ床内汚泥	槽底部堆積汚泥
1	嫌気ろ床槽第1室	○	△	○
2	嫌気ろ床槽第2室	○	△	○
3	担体流動槽	○（担体押さえ面の生物膜）	-	△（移流バッフル）
4	担体ろ過槽	○（担体押さえ面の生物膜）	-	△（移流バッフル）
5	消毒槽	○	-	○

[注記] ○：保守点検の都度行う項目

△：処理水の透視度が30cm未満のとき、あるいは清掃時期が近づいているとき等に観察または測定を行う項目

通常の保守点検記録票

検	
印	

保守点検の日時： 年 月 日 AM・PM(:)管理 No.

浄化槽の使用者名：		住所：							
浄化槽の管理者名：		巡回用件：定期・契約・要請・その他()							
メーカー名・型式名：		処理対象人員： 人	実使用人員： 人						
処理方式：流量調整型嫌気ろ床・担体流動生物ろ過方式		定期清掃：予定年月(年 月)							
1.天候：(1)晴れ、(2)曇、(3)雨		2.気温： ℃	3.異常な臭気：(1)無、(2)有						
4.異常な騒音・振動：(1)無、(2)有									
検	水	(イ)水温	(ロ)透視度	(ハ) pH	(ニ) DO	(ホ) NH ₄ -N	(ヘ) NO ₂ -N	(ト) NO ₃ -N	(チ) 残留塩素
5.	嫌気ろ床槽第1室流出水	—	cm	—	—	—	—	—	—
6.	嫌気ろ床槽第2室流出水	—	cm	—	mg/L	mg/L	mg/L	mg/L	—
7.	担体流動槽流出水	—	cm	—	mg/L	—	—	—	—
8.	担体ろ過槽流出水	—	cm	—	—	mg/L	mg/L	mg/L	mg/L
9.	消毒槽	—	—	—	—	—	—	—	mg/L

注) 1. ミジコおよび貝の有無を確認すること。(発生場所：)
 2. 臭気有りの場合はその特徴を記入する。(a:下水臭 b:し尿臭 c:腐敗臭 d:カビ臭 e:その他)
 3. 担体流動槽流出部の DO 測定は、底部から約 10cm の位置で行うこと。
 4. NH₄-N、NO₂-N および NO₃-N の測定は、簡易測定器(試験紙等)で行うこと。

点検箇所		点検すべき状況							
10.	流入管渠	(イ)点検用の蓋の密閉状況 ((1)良・(2)不良)				(ロ)滞水 ((1)無・(2)有)			
		(ハ)異物等の堆積又は付着 ((1)無・(2)有)				(ニ)漏水 ((1)無・(2)有)			
11.	流出管渠	(イ)異物等の堆積又は付着 ((1)無・(2)有)				(ロ)滞水 ((1)無・(2)有) (ハ)漏水 ((1)無・(2)有)			
12.	嫌気ろ床槽 第1室	(イ)異常な水位の上昇 ((1)無・(2)有(cm))				(ロ)蚊・はえ等の発生状況 ((1)無・(2)有)			
		(ハ)スカムの生成状況 ((1)無・(2)有(厚さ cm、占有面積 %))				(ニ)堆積汚泥の生成状況 ((1)無・(3)有(cm))			
13.	嫌気ろ床槽 第2室	(イ)異常な水位の上昇 ((1)無・(2)有(cm))				(ロ)蚊・はえ等の発生状況 ((1)無・(2)有)			
		(ハ)スカムの生成状況 ((1)無・(2)有(厚さ cm、占有面積 %))				(ニ)堆積汚泥の生成状況 ((1)無・(3)有(cm))			
14.	流量調整装置	(イ)流量調整部水位(mm)							
		(ロ)流量調整水量(掃除前[L/分]→調整後[L/分])							
※①流量調整装置の掃除は、保守点検の都度実施すること。 ②流量調整水量を再設定する場合には、流量調整マスの四角堰の高さで調整すること。 ③流量調整部の水位がL.W.L付近の時、流量調整水量は循環水量とほぼ同じになります。									
15.	担体流動槽	(イ)ばっ気(気泡)の状況((1)良・(2)不良(非ばっ気))				(ロ)担体の流動状態((1)良・(2)不良)			
		(ハ)異常な水位の上昇((1)無・(2)有(cm))				(ニ)発泡状況((1)無・(2)有)			
(ホ)流出部移流パツフルのスカム形成((1)無・(2)有(cm))									
16.	循環装置	(イ)循環バルブの目盛り読み値(掃除前[]→調整後[])							
		(ロ)循環水量(掃除前[L/分]→調整後[L/分])							
※①循環移送管の掃除は、保守点検の都度実施すること ②循環水量を再設定する場合には、循環バルブの開度を変えて調整すること									
17.	担体ろ過槽	(イ)異常な水位の上昇((1)無・(2)有(cm))				(ロ)流出部移流パツフルのスカム形成((1)無・(2)有(cm))			
		(ハ)空気逆洗(気泡)の状況((1)良・(2)不良(非ばっ気))							
(ニ)移送管終端から移流する洗浄排水の有無確認((1)良・(2)不良(停止))									
(ホ)担体ろ過槽の水位低下の確認((1)良(低下)・(2)不良(低下せず))									
18.	消毒槽	(イ)処理水との接触状況((1)良・(2)不良)				(ロ)沈殿物の生成状況((1)無・(2)有)			
		(ハ)消毒剤の残存量([錠])				(ニ)消毒剤の補充量([錠])			
19.	プロフの タイマ	(イ)現在時刻((1)良・(2)不良)				(ロ)手動逆洗スイッチの状況((1)良(OFF)・(2)不良)			
		(ハ)逆洗1回目の設定：開始時刻((1)良(2:00)・(2)不良) 終了時刻((1)良・(2)不良) 5人槽は(2:10)、7人槽は(2:15)、10人槽は(2:20)				(ニ)逆洗2回目の設定：開始時刻((1)良(4:00)・(2)不良) 終了時刻((1)良・(2)不良) 5人槽は(4:10)、7人槽は(4:15)、10人槽は(4:20)			
※逆洗開始時刻は、通常、汚水の流入が無い午前2時と4時に設定しています。									
20.	プロフ	(イ)エアフィルタ((1)良・(2)不良→掃除した・しない→交換した・しない)							
		(ロ)ダイアフラム((1)良・(2)不良→交換した(交換依頼先：)・しない)							
21.	使用水量	(イ)上水道の積算流量計の有無((1)無・(2)有：メータの値[m ³])							
		(ロ)上水道の使用量(m ³ /月)				(ハ)井戸水の使用((1)無・(2)有)			

その他保守作業等	
所見及び管理者への連絡事項	
保守点検の担当名	(浄化槽管理士番号：)
保守点検の会社名	住所： (保守点検業登録番号：) 電話番号：
緊急時の連絡先	電話番号：

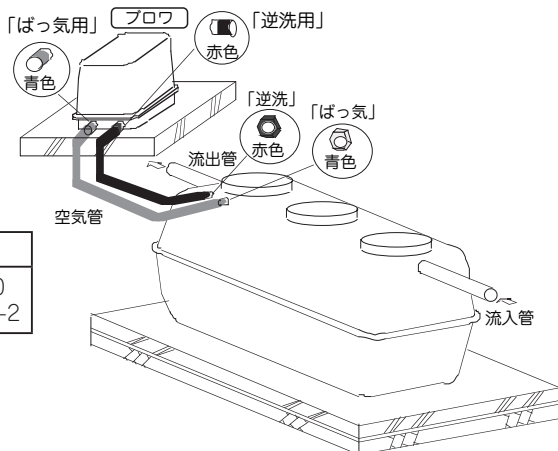
5-3 各単位装置の点検方法

(1) ブロウについて

1) ブロウの型式

ブロウは人槽によって型式が異なりますので、下表を参考に正しく設置されているか確認してください。

人槽	5	7	10
ブロウ 型式	MB-60 WTE-2	MB-80 WTE-2	MB-100 WY-2



2) ブロウの接続

ブロウには「ばっ気用」と「逆洗用」の吐出口が2箇所付いているので、浄化槽本体の2箇所の空気口に正しく接続されているか確認します。

! 接続が誤っていると浄化槽の機能が発揮できませんので必ず点検してください。

■ブロウの吐出口には、それぞれ「ばっ気用」（青色）と「逆洗用」（赤色）を表示してあります。浄化槽本体の空気口にもそれぞれ「ばっ気」（青色）と「逆洗」（赤色）を表示してありますので、同じ色どうしを接続しているかどうか、浄化槽本体の稼働状況から確認します。

吐出口の切り替えについて

■ブロウ吐出口からの空気の吐出は、ブロウに内蔵しているタイマが逆洗開始時刻になると、切替弁が作動して「ばっ気用」から「逆洗用」に自動的に切り替わります。逆洗終了時刻になると自動的に戻ります。

【通常運転時】

「ばっ気用」（青色）吐出口から空気が出ます。
〔担体流動槽の散気管〕と〔循環エアリフトポンプ〕と〔流量調整装置〕に送気されます。

【逆洗時】

タイマが設定時刻になると、「逆洗用」（赤色）吐出口から空気が出ます。〔逆洗管〕と〔逆洗エアリフトポンプ〕に送気されます。



確認方法

- タイマを手動逆洗スイッチを押して手動逆洗を実施してください。（32頁参照）
- 担体ろ過槽の上面から、気泡が均一に出ているか確認してください。
（担体流動槽の上面に気泡が出ている場合は、空気配管が誤接続されている可能性があります。）

! 逆洗確認後は、再度、タイマの手動逆洗スイッチを押して、【自動運転】モードに戻してください。

3) ブロワのタイマ設定

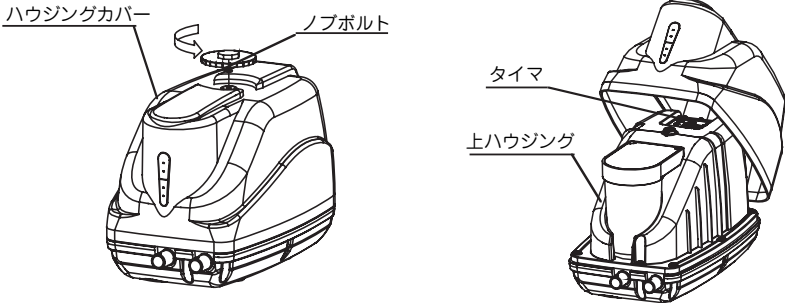
タイマは、5、7人槽用と10人槽用の2種類があります。2種類とも、ボタンの配置が異なりますが、操作や設定方法は同じです。

◆タイマの位置とタイマ各部の名称

【5、7人槽の場合】

担体ろ過槽の逆洗時刻を設定するタイマは、ブロワの上ハウジングに取り付けてあります。ハウジングカバーを開けて確認してください。ハウジングカバーの開け方は下図の通りです。

- ①まず、ノブボルトを手で回して外します。 ②ハウジングカバーを上に取り上げて外します。



⚠ ノブボルトの開け締めは、スパナ等の工具を使用すると、ネジ部が破損する場合がありますので、必ず手で行ってください。

・タイマ各部の名称

表示部

イラストは全点灯させた状態です。
 自動：自動運転表示
 手動：手動逆洗表示
 1：逆洗の1回目表示
 2：逆洗の2回目表示
 ON：逆洗開始時刻表示
 OFF：逆洗終了時刻表示
 時計合せ：現在時刻設定表示

リセットスイッチ

通常は押さないでください。表示に異常がある場合や設定した内容をすべて取り消す場合のみ、リセットスイッチを5秒間長押ししてください。(19頁参照)

⚠

リセットスイッチを押した場合は、“現在時刻” “逆洗開始時刻” “逆洗終了時刻” を設定し直してください。(17、18頁参照)

時刻設定スイッチ

“時” “分” を設定します。
 【複数回逆洗設定】モードに遷移して、3回目の逆洗を設定することができます。(20頁参照)

手動逆洗スイッチ

【自動運転】モード時に押すとタイマの設定に関係なく、手動で担体ろ過槽の逆洗を行うことができます。再度スイッチを押すと、【自動運転】にもどります。(19頁参照)

設定スイッチ

各モードの切替を行います。

【自動運転】 ←

↓

【時刻合わせ】

↓

【逆洗1 ON設定】

↓

【逆洗1 OFF設定】

↓

【逆洗2 ON設定】

↓

【逆洗2 OFF設定】

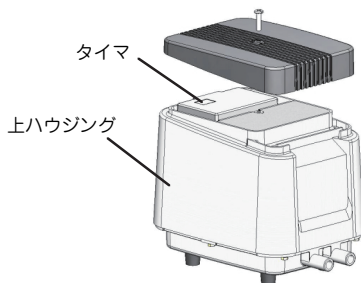
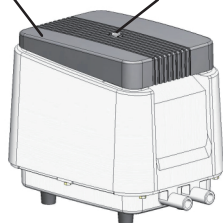
通常は【自動運転】モードでご使用ください。

【10人槽の場合】

担たる過槽の逆洗時刻を設定するタイマは、フィルタカバー内の上ハウジングに取り付けてあります。フィルタカバーを開けて確認してください。カバーの開け方は下図の通りです。

- ①まず、ボルトをドライバー(+)で外します。 ②フィルタカバーを上に取り上げて外します。

フィルタカバー ボルト



表示部

イラストは全点灯させた状態です。

- 自動 : 自動運転表示
- 手動 : 手動逆洗表示
- 1 : 逆洗の1回目表示
- 2 : 逆洗の2回目表示
- ON : 逆洗開始時刻表示
- OFF : 逆洗終了時刻表示
- 時計合せ : 現在時刻設定表示

リセットスイッチ

通常は押さないでください。表示に異常がある場合や設定した内容をすべて取り消す場合のみ、リセットスイッチを5秒間長押ししてください。(19頁参照)

時刻設定スイッチ

“時” “分” を設定します。

設定スイッチ

各モードの切替を行います。

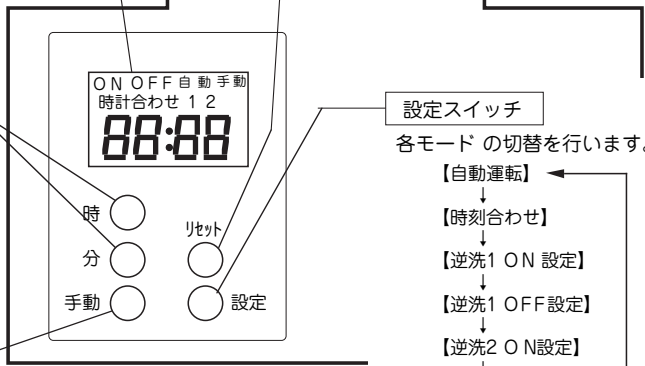
- 【自動運転】 ←
- ↓
- 【時刻合わせ】
- ↓
- 【逆洗1 ON 設定】
- ↓
- 【逆洗1 OFF 設定】
- ↓
- 【逆洗2 ON 設定】
- ↓
- 【逆洗2 OFF 設定】

手動逆洗スイッチ

【自動運転】モード時に押すとタイマの設定に関係なく、手動で担たる過槽の逆洗を行うことができます。再度、スイッチを押すと、【自動運転】に戻ります。(19頁参照)

リセットスイッチを押した場合は“現在時刻” “逆洗開始時刻” “逆洗終了時刻” を設定し直してください。(17、18頁参照)

通常は【自動運転】モードでご使用ください。



設定時刻の確認

- 現在時刻および担体ろ過槽の逆洗開始時刻と逆洗終了時刻の確認を行います。
- タイマの現在時刻および担体ろ過槽の逆洗開始時刻、逆洗終了時刻は、ブロフの出荷時に設定してあります。
- 担体ろ過槽の標準逆洗は、1日に2回、1回あたり5人槽の場合は10分間、7人槽の場合は15分間、10人槽の場合は20分間ずつ実施します。
タイマの設定は、1回目の逆洗開始時刻を2:00、逆洗終了時刻を5人槽の場合は2:10、7人槽の場合は2:15、10人槽の場合は2:20に、2回目の逆洗開始時刻を4:00、逆洗終了時刻を5人槽の場合は4:10、7人槽の場合は4:15、10人槽の場合は4:20に設定してあります。

標準逆洗時刻(工場出荷時)

人 槽	1 回 目		2 回 目	
	開始時刻	終了時刻	開始時刻	終了時刻
5人槽	2 : 00	2 : 10	4 : 00	4 : 10
7人槽		2 : 15		4 : 15
10人槽		2 : 20		4 : 20

- タイマには電池が内蔵されています出荷時から使用開始時までブロフの電源プラグをつないでいない間や使用開始後の停電時など、ブロフに通電していないときには、電池によってタイマが動作しています。(通電時は、電源によってタイマが動作します。)

【電池について】

電池は、ブロフ使用開始までや停電時にタイマを動作させることの他に、自己放電によっても容量が減少していきます。電池の容量は、出荷時からブロフに通電しない状態で約8年間分あります。(電池の周囲温度が40℃の場合)



電池が消耗している場合は、タイマを交換してください。電池が消耗していると、電源プラグをつないだ時に時刻表示部で“0:00”が点滅します。工場出荷時の設定が消えていますので、時刻を設定し直したあとに、停電などによってブロフへの通電がきれた場合には、生物ろ過槽の逆洗が行われなくなります。

(1) 現在時刻の確認

- 【自動運転】モード(右図の表示：自動が点灯)で現在時刻を確認してください。(右図は“13:00”を表示している例)
- 現在時刻が合っていないときは、正しい時刻を設定してください。(17頁参照)

[5,7人槽]



[10人槽]



(2) 1回目の逆洗開始時刻

- 設定スイッチを押し【逆洗開始時刻設定】モード(右図の表示：自動が点灯、1とON表示が点滅)に切り替えて、時刻表示部が“2:00”を表示しているか確認します。
- 逆洗開始時刻が合っていないときは、正しい時刻を設定してください。(17頁参照)

[5,7人槽]



[10人槽]



(3) 1回目の逆洗終了時刻

■設定スイッチを押し【逆洗終了時刻設定】モード
(右図の表示：自動が点灯、1とOFF表示が点滅)
に切り替えて、時計表示部が5人槽の場合は
“2:10”、7人槽の場合は“2:15”、10人槽
の場合は“2:20”を表示しているか確認します。

■逆洗終了時刻が合っていないときは、正しい時刻を設定してください。(17頁参照)

[5,7人槽]



(7人槽は2:15)

[10人槽]

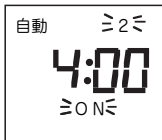


(4) 2回目の逆洗開始時刻

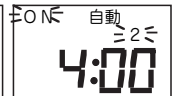
■設定スイッチを押し【逆洗開始時刻設定】
モード(右図の表示：自動が点灯、2とON表示
が点滅)に切り替えて、時計表示部が“4:00”
を表示しているか確認します。

■逆洗開始時刻が合っていないときは、正しい時刻を設定してください。(18頁参照)

[5,7人槽]



[10人槽]



(5) 2回目の逆洗終了時刻

■設定スイッチを押し【逆洗終了時刻設定】
モード(右図の表示：自動が点灯、2とOFF表示
が点滅)に切り替えて、時計表示部が5人槽の場合
は“4:10”、7人槽の場合は“4:15”、10人槽
の場合は“4:20”を表示しているか確認します。

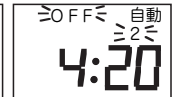
■逆洗終了時刻が合っていないときは、正しい時刻を設定してください。(18頁参照)

[5,7人槽]



(7人槽は4:15)

[10人槽]



確認が終了したら、設定スイッチを押し、必ず(1)の表示【自動運転】モードに戻してください。

■担体ろ過槽の逆洗が行われると、逆洗排水が嫌気ろ床槽第1室に移送されます。したがって、逆洗時刻は、家庭から浄化槽への排水がほとんどないと考えられる深夜に設定しています。深夜に排水がある場合には、逆洗時刻の設定を変更してください。(設定方法は17、18頁参照)

現在時刻の設定

- (1) 設定スイッチを押して【現在時刻設定】モード
(右図の表示：時計合わせが点灯)
に切り替えます。

[5.7人槽]

[10人槽]

- (2) 時刻設定スイッチで、現在時刻を設定します。
“時” “分” の設定は、1回押すごとに1時間
または1分ずつ進みます。1秒間以上押し続けると、
早送りします。“時”は0~23、“分”は0~59の範囲で
変わり、時への桁上げは行いません。



- (3) 設定スイッチを押して、【自動運転】モード
に戻してください。



リセット操作を行った場合、すべての設定値は消去され【現在時刻設定】モードに復帰（“00：00”が点滅）します。現在時刻を設定しなければ、全ての操作を受けないため、リセット処理後は、必ず現在時刻の設定を行ってください。

1回目の逆洗開始時刻の設定

- (1) 設定スイッチを押して、右図の表示の通り
(自動が点灯、1とONが点滅)【逆洗開始時刻
設定】モードに切り替えます。

[5.7人槽]

[10人槽]

- (2) 時刻設定スイッチで、逆洗開始時刻を設定
します。通常は“2：00”（午前2：00）に設定
します。“時” “分” の設定は、1回押すごとに
1時間または1分ずつ進みます。1秒間以上押し
続けると早送りします。“時”は0~23、
“分”は0~59の範囲で変わり、時への桁上げは
行いません。



- (3) 設定スイッチを押して、【自動運転】モード
に戻してください。

1回目の逆洗終了時刻の設定

- (1) 設定スイッチを押して【逆洗終了時刻設定】モ
ード（右図の表示：自動が点灯、1とOFFが点
滅）に切り替えます。

[5.7人槽]

[10人槽]

- (2) 時刻設定スイッチで、逆洗終了時刻を設定し
ます。通常は5人槽の場合は“2：10”（午前2：10）
7人槽の場合は“2：15”（午前2：15）、10人槽の
場合は“2：20”（午前2：20）に設定します。
“時” “分” の設定は、1回押すごとに1時間または
1分ずつ進みます。1秒間以上押し続けると、早送り
します。“時”は0~23、“分”は0~59の範囲で
変わり、時への桁上げは行いません。



(7人槽は2：15)

- (3) 設定スイッチを押して、【自動運転】モード
に戻してください。

2回目の逆洗開始時刻の設定

- (1) 設定スイッチを押して【逆洗開始時刻設定】モード（右図の表示：自動が点灯、2とONが点滅）に切り替えます
- (2) 時刻設定スイッチで、逆洗開始時刻を設定します。通常は“4：00”（午前4：00）に設定します。“時”“分”の設定は、1回押すごとに1時間または1分ずつ進みます。1秒間以上押し続けると早送りします。“時”は0～23、“分”は0～59の範囲で変わり、時への桁上げは行いません。
- (3) 設定スイッチを押して、【自動運転】モードに戻してください。

[5.7人槽]



[10人槽]



2回目の逆洗終了時刻の設定

- (1) 設定スイッチを押して【逆洗終了時刻設定】モード（右図の表示：自動が点灯、2とOFFが点滅）に切り替えます。
- (2) 時刻設定スイッチで、逆洗終了時刻を設定します。通常は5人槽の場合は“4：10”（午前4：10）7人槽の場合は“4：15”（午前4：15）、10人槽の場合は“4：20”（午前4：20）に設定します。“時”“分”の設定は、1回押すごとに1時間または1分ずつ進みます。1秒間以上押し続けると、早送りします。“時”は0～23、“分”は0～59の範囲で変わり、時への桁上げは行いません。
- (3) 設定スイッチを押して、【自動運転】モードに戻してください。

[5.7人槽]



[10人槽]

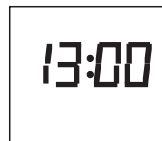


(7人槽は4：15)

逆洗終了時刻が未設定の場合、【自動運転】モードには切り替りません。

逆洗開始時刻と逆洗終了時刻が同一の場合は、設定が無効になり、【自動運転】モードに切り替えても、逆洗動作は行いません。このとき、右図の通り（自動が消灯）になります。逆洗開始時刻と逆洗終了時刻を確認してください。

[5.7人槽]



[10人槽]

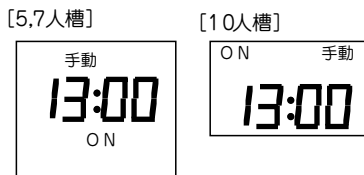


手動逆洗スイッチ

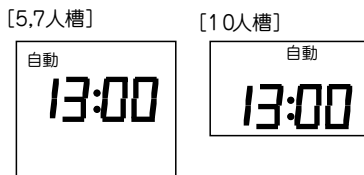
- 【自動運転】モードのときに、手動逆洗スイッチを押すと【手動逆洗】モード（右図の表示：手動とONが点灯）になり、逆洗開始時刻の設定に関係なく、担体ろ過槽の逆洗が行われます。
- 再度、手動逆洗スイッチを押すと、【自動運転】モードに戻ります。

手動逆洗動作は、再度、逆洗スイッチが押されるまで継続されます。この状態で放置すると、自動運転が行えませんが、手動逆洗動作を行った場合は、必ず、【自動運転】モードに戻してください。

【手動逆洗】モードの表示

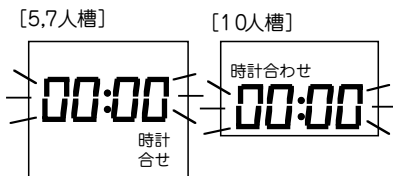


【自動運転】モードの表示



リセットスイッチ

- 通常は押さないでください。
- 下記の異常が見られた場合にリセットスイッチを5秒間長押ししてください。
 - (1)異常な動作、表示があったとき
 - (2)設定した内容をすべて取り消したいとき
- リセット操作を行うと、すべての設定内容が取り消され、表示部は【現在時刻設定】モード(右図の表示：“00:00”が点滅、時計合わせが点灯)になります。



必ず、現在時刻および担体ろ過槽の逆洗開始時刻、逆洗終了時刻を再設定してください。なお、このリセット操作は、通電時のみ有効です。

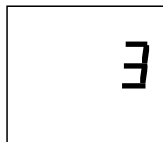
【ワンポイントアドバイス】複数回逆洗の設定方法

- 運転状況により、逆洗運転を一日に最大3回まで行うことができます。次のような現象が見られる場合は、20頁を参考にして、3回目の逆洗を設定してください。
 - ・処理水にSSが多く見られ、かつ、担体流動槽流出水にSSが多い場合
- (1) 2～3回目の逆洗は、前回から1～2時間経過後で、家庭からの排水がほとんどない時間帯に設定してください。
- (2) 嫌気ろ床槽の堆積汚泥が多い場合は、清掃時期ですので、速やかに清掃を実施してください。(42頁参照)

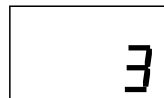
3回目の逆洗の設定方法

- (1) 【自動運転】のモードでかつ逆洗動作中でないときに“時”スイッチを3秒間長押しすると、表示が右図の通り（3が点灯）【逆洗番号3選択】のモードに切り替わります。

[5,7人槽]



[10人槽]

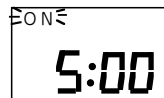


- (2) “設定”スイッチを押すと、右図の通り（自動は消灯、ONが点滅）【逆洗番号3開始時刻設定】のモードに切り替わります。17頁の要領で、逆洗開始時刻を時刻設定スイッチで設定します。（右図は5:00に設定した例です。）

[5,7人槽]



[10人槽]

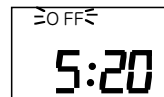


- (3) 逆洗開始時刻設定を終え、“設定”スイッチを押すと、右図の通り（自動は消灯、OFFが点滅）【逆洗番号3終了時刻設定】のモードに切り替わります。17頁の要領で、逆洗終了時刻を時刻設定スイッチで設定します。（右図は5人槽の場合5:10、7人槽の場合5:15、10人槽の場合5:20に設定した例です。）

[5,7人槽]



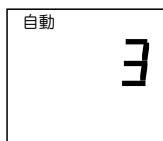
[10人槽]



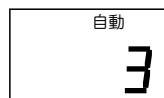
（7人槽は5:15）

- (4) 逆洗終了時刻設定を終え、“設定”スイッチを押すと、右図の通り（自動が点灯）【逆洗番号3選択】のモードに切り替わります。自動が点灯されていれば、逆洗時刻が設定されていることを意味します。

[5,7人槽]



[10人槽]



※この状態で“分”スイッチを2秒間押しすると、設定した逆洗時間をクリアできます。クリアされると自動が消灯します。
なお、クリアされるのは、選択した逆洗番号に対応した時刻設定のみです。



開始時刻、終了時刻のどちらか一方が未設定である場合や、開始と終了時刻が同一の場合は、設定は無効となります。

- (5) 最後に“時”スイッチを2秒間長押しすると、表示部に現在時刻が表示され、【自動運転】のモードになり、3回目の逆洗の設定完了です。

※3分間放置した場合も、【自動運転】モードに自動復帰します。

■逆洗設定番号1、2は標準の逆洗設定のことであり、この操作では設定できません。また、標準の逆洗設定が設定済みでないと、この複数回逆洗の設定はできません。

■標準の逆洗設定が設定済みのおとき、【手動逆洗運転】モード以外では、各スイッチの未操作状態が3分経過すると、【自動運転】モードに自動復帰します。

3)ブロワの点検 (5~10人槽共通)

ブロワの点検は、必ず実施してください。

ダイヤフラムが劣化したり、エアフィルタが変形や目詰まりすると、吐出空気量が減少します。

■保守点検の際には、下記の項目について必ず実施してください。

点検時期	点検項目	対処のしかた
浄化槽の使用開始直前 および 使用開始後から 4ヵ月ごと	・ホースの接続部から空気が漏れていませんか。	・吐出口と空気配管にホースを十分差し込み、必ずホースバンドを付けます。
	・カバーが確実に取り付けられていますか。	・確実に閉め込みます。
	・運転音が異常に高くないですか。	・ブロワの脚とコンクリート基礎の間のすき間が原因による振動音であれば、4本の足が確実に接地するようにしてください。
	・エアフィルタが汚れていないですか。 5、7人槽の場合はフィルタタンクが汚れていないか。	・ブラシや掃除機を使うなどして、汚れを取り除いてください。
	・エアフィルタが変形したり、目詰まりしていませんか。	・ただちに交換してください。
	・(5、7人槽の場合) タイマの手動逆洗ボタンを押すと、逆洗側から空気が出ていますか。	・逆洗側から空気が出ない、または、切替動作完了後も、ばっ気側からも空気が出ている時は、ブロワの下ハウジング内に収容されている切替バルブの状態を確認し、異常があれば下ハウジングブロックを交換してください。※1
	・(10人槽の場合) タイマの手動逆洗スイッチをONにすると、切替弁の切り替わり音がしますか。 ・異常な切り替わり音がしていませんか。	・切り替え音がしないとき、または「ピー」という耳障りな異音があるときは、ブロワの下ハウジング内に収容されている切替弁の状態を確認し、異常があれば交換してください。※1
・タイマにほこりなどの異物が付着していませんか。	・ほこりなどの異物を取り除いてください。	
使用開始後から 12ヵ月ごと	・ダイヤフラムを交換してください。※1	

※1 最寄りの弊社サービス店にご依頼ください。

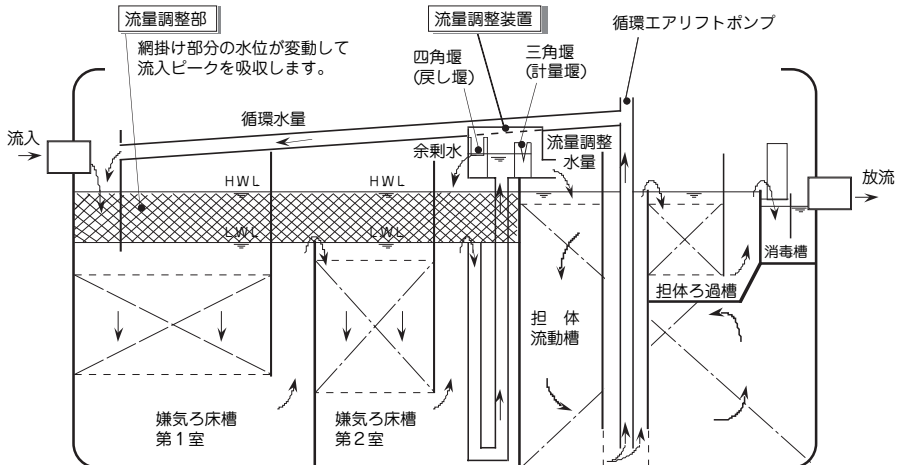
(2) 流量調整装置

1) 流量調整機能について

KBR1型は、効率良く処理を行えるように、下図に示した模式図のように、流量調整機能を搭載しています。

- (1) 嫌気ろ床槽第1室・第2室で処理された汚水は、嫌気ろ床槽第2室流出部(移流孔)に設けられた流量調整装置で担体流動槽の上部に移送されます。
- (2) 流量調整水量は、流量調整装置の上部にある四角堰(戻り堰)の高さを変化させることによって調整します。担体流動槽への流量調整水量は、余剰水が四角堰(戻り堰)から嫌気ろ床槽第2室流出部(移流孔)に戻され、三角堰(計量堰)を乗り越えた分だけ移送されますので、移送したい水量に調整することができます。
- (3) 嫌気ろ床槽第1室・第2室の上部は、水位変動させることにより、一時的に流入水を貯留することが可能です。

したがって、KBR1型は、流量調整水量と循環水の水量を適正に調整すれば、浴槽排水のような短時間に集中する流入が生じても、ほぼ一定の水量で処理することができます。



2) 流量調整水量の調整

流量調整水量は、必ず実測して下表の範囲になるように調整してください。
水量の調整は、チョウナットを緩めて、四角堰を上下させて行います。

使用水量(m ³ /日)	1.0以下	1.0超過1.4以下	1.4超過2.0以下
実使用人員(人)・人槽	5人以下	6～7人	8～10人
流量調整水量 (L/分)	2.8～4.0	3.9～5.4	5.6～7.4



第1回目の点検時には、流量調整水量の範囲の上限値に合わせるように調整してください。水量の調整は、三角堰にある目安線を参考にしてください。

嫌気ろ床槽の処理機能が立ち上がるまでは、流量調整装置に生物膜が発生しますので、流量調整水量を上限に合わせることで、生物膜付着による水量低下に対応してください。



流量調整水量は、流量調整部の水位によって変化します。26頁に水位変動による流量調整水量の目安が記載してありますので、参考してください。



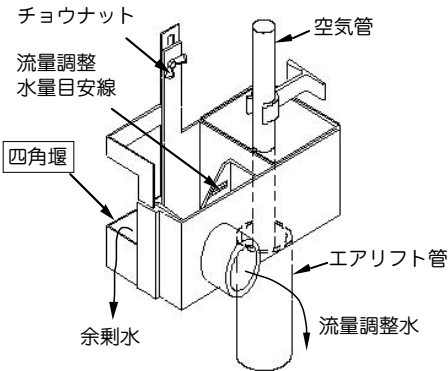
流量調整水量の調整は、(1)使用水量(水道使用量)、(2)実使用人員、(3)人槽の優先順位で判断してください。

※流量調整水量の測定は、所定の時間に移送される水量を実際に1リットル程度の容器に受け取り、1分間当たりの水量に換算して求めます。

(例)7人槽で10秒間採水して、移送水量が550mLだった場合

$$\frac{550 \text{ mL}}{1000} \times \frac{60}{10 \text{ 秒}} = 3.3 \text{ L/分} \dots\dots \text{上表の範囲(3.9} \sim \text{5.4)より少ない}$$

ので、四角堰を上動かして、範囲内に入るように再度設定します。



四角堰

上に動かす：流量調整水量が増えます。

下に動かす：流量調整水量が減ります。



流量調整部の水位が低水位(L.W.L)※1付近のときは、移送水量は循環水量とほぼ等しくなっています。

その時は、流入側のインバートマス等から水を流し、水位を30mm程度上げてから、水量の確認、調整を実施してください。

※1 低水位(L.W.L)の位置は、嫌気ろ床槽第2室の清掃孔に表示している水位目安線(白色)で確認できます(表示位置は9頁参照)。なお、当水位線は、LWLからHWLまで50mm間隔で表示されていますので、流量調整部の水位を確認することができます。

3) 流量調整装置の掃除

4ヶ月に1回以上、三角堰や四角堰などの流量調整装置の内外壁に付着している生物膜をブラシなどで落としてください。また、四角堰の調整を実施しても適正な流量調整水量が得られない場合には、エアリフト管内壁や空気管の外壁に付着している生物膜を掃除してください。

※エアリフト管と空気管の掃除は、空気管の自在継手を緩めて取り外して行います。(31頁参照)



生物膜をそのまま放置しておくと、さらに生物膜が成長して流量調整水量が変化し、流量調整機能が適切に働かなくなり、処理水質が悪化します。

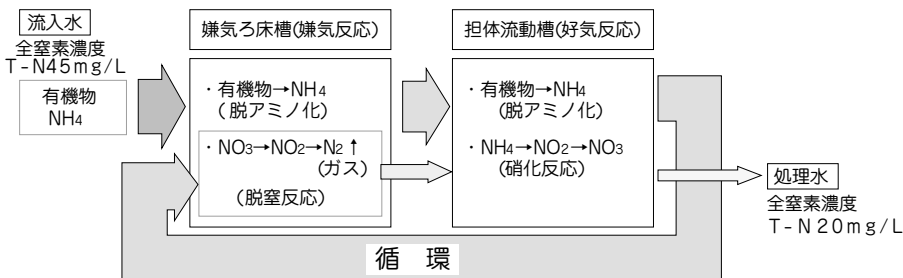
(3) 循環エアリフトポンプ

1) 循環機能について

KBR1型は、生物学的硝化脱窒法により窒素を除去するために、担体流動槽流出水を嫌気ろ床槽第1室に移送する循環機能を搭載しています。

- (1) 窒素は有機物(主にタンパク質)として、或いは、尿(アンモニア)として流入します。
- (2) 有機物に含まれる窒素は、嫌気ろ床槽や担体流動槽で処理を受けて、低分子化される際に、脱アミノ化によりアンモニア性窒素になります。
- (3) 担体流動槽では、硝化菌の働きにより、アンモニア性窒素が亜硝酸性窒素や硝酸性窒素に変わります(これを硝化反応と言います)。
- (4) 循環エアリフトポンプを介して、亜硝酸性窒素や硝酸性窒素を含んだ担体流動槽流出水を嫌気ろ床槽第1室に移送します(これを循環と言います)。
- (5) 嫌気ろ床槽では、脱窒菌の働きにより、窒素は窒素ガスとなって排水中から除去されます(これを脱窒反応と言います)。

循環機能(上記(4)に相当)が適切に働けば、脱窒反応(上記(5)に相当)が進行して、排水中から窒素を除去することができます。



2) 循環水量の調整

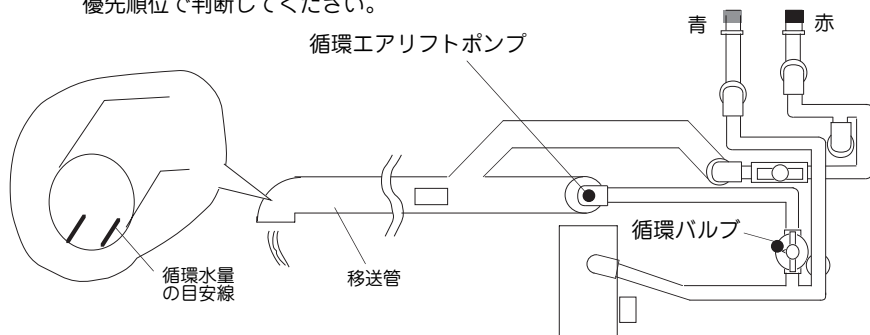
窒素を除去するためには、循環水量を適正に設定する必要があります。
 循環水量は、必ず、移送管の出口で実測して下表の範囲になるように調整してください。
 循環水量の調整は、空気は配管にある循環バルブを開閉して行います。
 循環水量の目安線は、移送管終端にありますので、調整時の参考にしてください。

使用水量(m ³ /日)	1.0以下	1.0超過1.4以下	1.4超過2.0以下
実使用人員(人)・人槽	5人以下	6～7人	8～10人
循環水量 (L/分)	1.9～2.4	2.7～3.2	4.0～4.5

※1.5L/分以下の水量では、エアリフトポンプの送水が停止することがあります。

⚠ 循環水量は、流量調整部の水位によって変化します。26頁に水位による循環水量の目安が記載してありますので、参考にしてください。

⚠ 循環水量の調整は、(1)使用水量(水道使用量)、(2)実使用人員、(3)人槽の優先順位で判断してください。



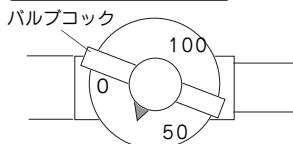
※循環水量の測定は、所定の時間に移送される水量を実際に1リットル程度の容器に受け取り、1分間当たりの水量に換算して求めます。

(例) 5人槽で15秒間採水して、循環水量が700mLだった場合

$$\frac{700\text{mL}}{1000} \times \frac{60}{15\text{秒}} = 2.8\text{ L/分}$$

上表の範囲(1.9～2.4)より多いので、循環バルブのコックを閉めて(目盛りを少ない方向に)、範囲内に入るように再度設定します。

循環用バルブの設定



■「循環用バルブ」は、循環水量を設定するバルブです。

■バルブコックを

- ・小さい数値の方向へ開めれば、循環水量が減ります。
- ・大きい数値の方向へ開ければ、循環水量は増えます。

⚠ 流量調整部の水位が低水位(L.W.L)^{※1}付近のときは、循環水量が低下します。その時は、流入側のインパース等から水を流し、水位を30mm程度上げてから水量の確認、調整を実施してください。

※1低水位(L.W.L)の位置は、嫌気ろ床槽第2室の清掃孔に表示している水位目安線(白色)で確認できます(表示位置は9頁参照)。なお、当水位線は、LWLからHWLまで50mm間隔で表示されていますので、流量調整部の水位を確認することができます。

【ワンポイントアドバイス】

流量調整部水位と流量調整水量および循環水量の関係

流量調整装置は、エアリフトポンプと流量調整マスの組合せによって構成されています。また、循環エアリフトポンプは、供給する空気量を調整するバルブとの組み合わせで構成されています。いずれもエアリフトポンプを使用していますので、流量調整部の水位変動に応じて、移送水量が多少変化します。

流量調整水量と循環水量の調整は、嫌気ろ床槽第2室の清掃孔にある水位目安線(9頁参照)で流量調整部の水位を確認して、下表に示す範囲に入るようにしてください。

- 1) 使用水量が1.0m³/日以下、実使用人員が5人以下の場合

流量調整部の水位 (mm)	移送水量 (L/分)	
	流量調整水量	循環水量
1400(HWL)	3.6~4.0	2.0~2.4
1300	3.2~3.6	1.9~2.3
1200	2.8~3.3	1.9~2.3

- 2) 使用水量が1.0m³/日超過1.4m³/日以下、実使用人員が6~7人以下の場合

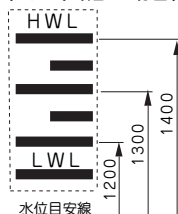
流量調整部の水位 (mm)	移送水量 (L/分)	
	流量調整水量	循環水量
1400(HWL)	5.0~5.4	2.8~3.2
1300	4.5~4.9	2.8~3.2
1200	3.9~4.4	2.7~3.1

- 3) 使用水量が1.4m³/日超過2.0m³/日以下、実使用人員が8~10人以下の場合

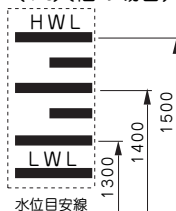
流量調整部の水位 (mm)	移送水量 (L/分)	
	流量調整水量	循環水量
1500(HWL)	7.0~7.4	4.1~4.5
1400	6.3~6.7	4.0~4.4
1300	5.6~6.1	4.0~4.4

流量調整部水位目安線と水位の関係

(5、7人槽の場合)



(10人槽の場合)




流量調整部水位目安線は嫌気ろ床槽第2室の清掃孔内に表示してあります。

3) 循環装置と移送管の掃除

4ヶ月に1回以上、移送管内に付着している生物膜を、ブラシなどで落としてください。また、循環バルブの開度を調整しても適正な循環水量が得られない場合には、エアリフト管内壁や空気管の外壁に付着している生物膜を掃除してください。

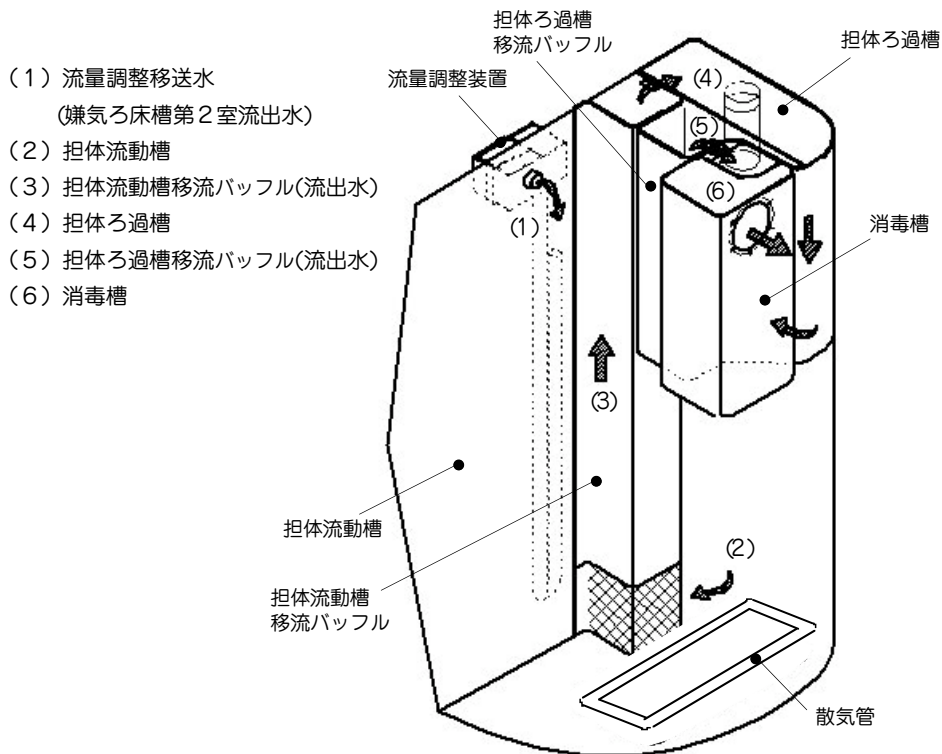
※エアリフト管と空気管の掃除は、空気管の自在継手を緩めて取り外し(31頁参照)行います。

 生物膜をそのまま放置しておく、さらに生物膜が成長して移送水量が変化し、循環機能が適切に働かなくなり、処理水質が悪化します。

(4) 担体流動槽と担体ろ過槽について

KBR1型は、有機物の酸化分解やアンモニア性窒素の硝化を行う部分として従来の接触ばっ気槽の代わりに「担体流動槽」を、また、浮遊物質の除去を行う部分として従来の沈殿槽の代わりに「担体ろ過槽」を採用しました。

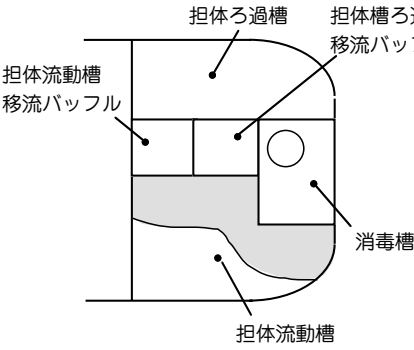
担体流動槽と担体ろ過槽は、下図に示すように配置されています。汚水は、(1)~(6)の順番に流れて処理されます。



1) 担体流動槽

担体流動槽は、有機物の酸化分解やアンモニア性窒素の硝化を効率良く行うために、好気性微生物(酸素があるところで活躍する微生物)の棲み家となる担体が充填してあります。通常運転時には、散気管から空気が供給されるため、担体が槽内を流動しますので、好気性微生物が有機物、アンモニア性窒素を含んだ汚水や散気管から供給された空気(溶存酸素)と積極的に接触することができ、効率的に生物処理が行われます。

ばっ気状態の確認

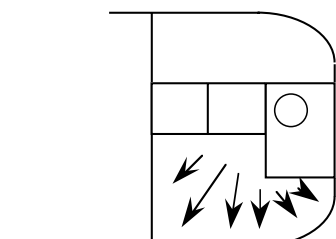


担体流動槽の適正なばっ気状態は、担体流動槽の中央部(おおむね斜線部)から気泡が強く出ます。

前回の保守点検時に比べ、気泡の出る範囲が著しく変わった場合や、著しく弱くなったまたは著しく強くなった場合は下記の点検を実施してください。

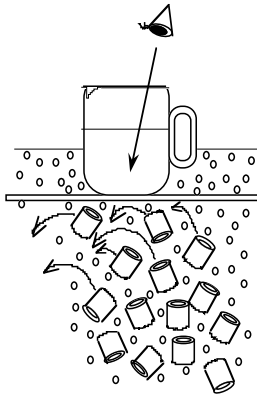
- [担体押え面の点検]
- [空気配管の点検]
- [プロワの点検]
- [槽の水平の確認]
- [散気管の洗浄]

担体の流動状態の確認



【ワンポイントアドバイス】

担体流動槽の流動状態は、透明のカップに水道水を入れ、担体押え面の上に置くと、担体の流動状態が確認しやすくなります。




担体流動槽の適正な流動状態は、担体流動槽の中央部からおおむね矢印の方向に流動します。

前回の保守点検時に比べ、流動が停止または弱まったり、著しく変化した場合は下記の点検を実施してください。

- [空気配管の点検]
- [プロワの点検]
- [槽の水平の確認]
- [散気管の洗浄]

なお、使用開始直後等の担体が水に馴染んで無い場合は、流動しない場合があります。

 パイプ等を使って担体流動槽の担体押え板を突いたりしないでください。担体押さえ板が破損し、担体が流出します。やむを得ず、パイプ等を入れる場合は、担体押さえ板を取り外してから実施してください。

2) 担体ろ過槽

(1) 通常運転時には、非ばっ気の状態では担体が動かないため、担体間でSSが捕捉・除去されます。担体ろ過槽でろ過された後、処理水として移流パッフルを介して消毒槽へ移流します。(下図①参照)

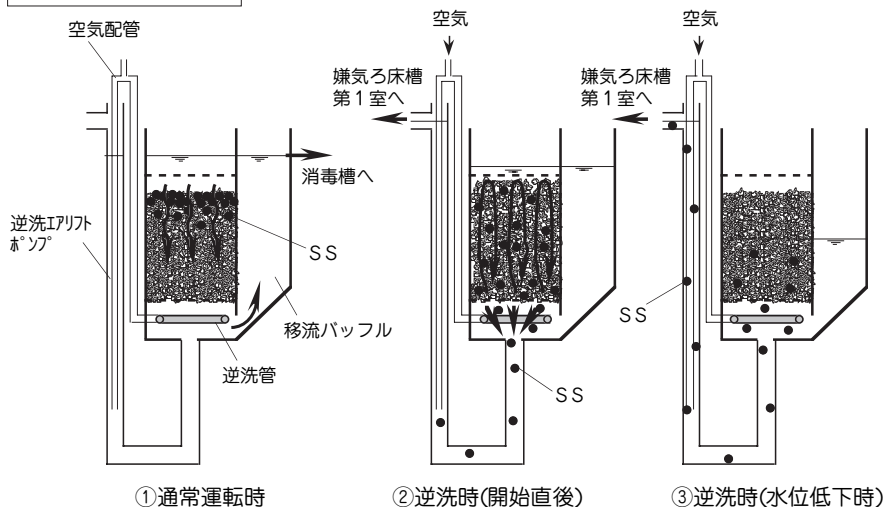
しかしながら、このまま、SSの捕捉を継続すると、担体床が閉塞してしまうため、定期的な洗浄(逆洗)を行います。

(2) 逆洗時には、ブロワから逆洗管と逆洗エアリフトポンプに空気が供給されます。
 ・逆洗管から空気が吐出し担体が流動しますので、担体間に捕捉したSSが剥離します。(下図②参照)
 ・同時に、逆洗エアリフトポンプが稼働しますので、剥離したSSが引き抜かれます。(下図③参照)

※逆洗により、担体ろ過槽の槽内水のほぼ全量が嫌気ろ床槽第1室に移送されます。
 ※逆洗の標準設定時間は、流入の無い深夜に2回、1回目が午前2:00から、5人槽は2:10までの10分間、7人槽は2:15までの15分間、10人槽は2:20までの20分間に設定しており、2回目が午前4:00から、5人槽は4:10までの10分間、7人槽は4:15までの15分間、10人槽は4:20までの20分間に設定してあります。
 (工場出荷時に設定済)
 ※逆洗による担体ろ過槽槽内水の移送は、逆洗終了時刻になる前に終わりますが、逆洗終了時刻になりますと、ブロワのタイマが作動して、自動的に通常運転に復帰しますので、問題ありません。

担体ろ過槽は、担体が充填されており、担体流動槽から移流してきた浮遊物質(SS)を除去して清澄な処理水を得ることを役目としています。担体ろ過槽における汚水の処理工程は、以下に示す通りです。

担体ろ過槽の運転状況



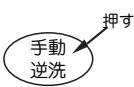
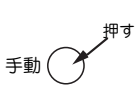
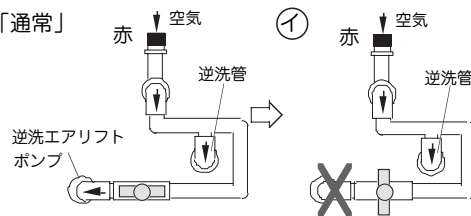
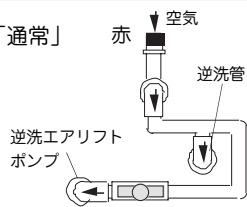


[フンポイントアドバイス] 担体ろ過槽の強制逆洗方法

■次のような現象が見られる場合は、担体ろ過槽が閉塞していることが考えられるので、強制逆洗を実施して下さい。

●担体ろ過槽の水位が上昇している。

<判断基準> 水準目安線から5cm以上

●逆洗運転時に気泡が部分的にしか上がってこない、または全く上がってこない。

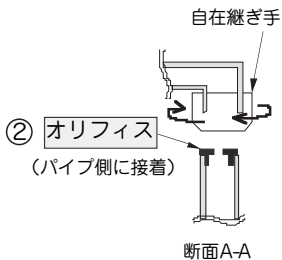
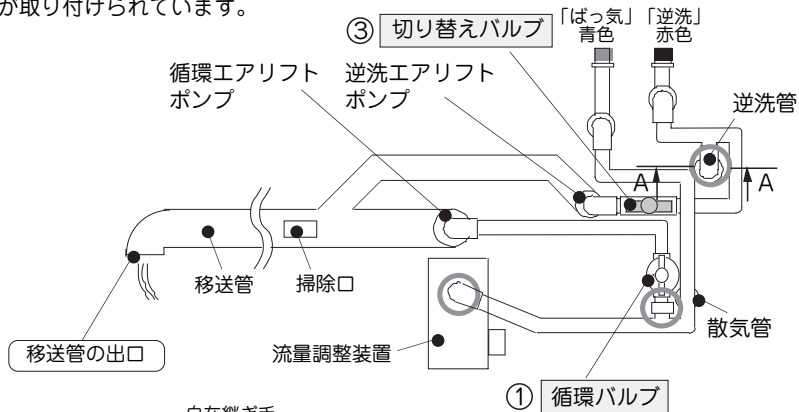
強制逆洗方法	
<p>(1) タイマについている手動逆洗スイッチをONにする。</p>	<div style="display: flex; justify-content: space-around;"> <div style="text-align: center;"> <p>(5, 7人槽の場合)</p>  </div> <div style="text-align: center;"> <p>(10人槽の場合)</p>  </div> </div>
<p>(2) 切り替えバルブのコックを右図の「通常」の状態から①の状態に切り替え、逆洗管から約30分間空気を吐出させる。</p>	<p>「通常」</p> 
<p>(3) 次にコックを「通常」の状態に切り替え、逆洗エアリフトポンプを作動させる。 (5人槽は約10分間、7人槽は約15分間、10人槽は約20分間実施する。)</p>	<p>「通常」</p> 
<p>(4) タイマについている手動逆洗スイッチを“OFF”にし、バルブのコックを「通常」の状態に戻っていることを確認する。</p>	<div style="display: flex; justify-content: space-around;"> <div style="text-align: center;"> <p>(5, 7人槽の場合)</p>  </div> <div style="text-align: center;"> <p>(10人槽の場合)</p>  </div> </div>



強制逆洗終了後は、必ずタイマに付いている手動逆洗スイッチを再度押して、自動運転モードに戻してください。また、切り替えバルブを「通常」の状態に戻してください。これらの操作を怠ると、所定の運転が行われなくなり、処理水質が悪化したり、担体ろ過槽が閉塞することがあります。

3) 空気配管について

- 空気配管には、
- ① 循環水量を設定する「循環用バルブ」
 - ② ブロワからの空気を各空気配管に調整分配する「オリフィス」
 - ③ 強制逆洗用の「切り替えバルブ」
- が取り付けられています。

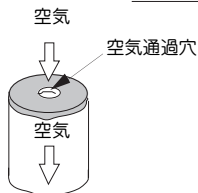


○ は、オリフィス取り付け部

オリフィスは、「循環」、「流量調整装置」、「逆洗管」の計3ヶ所に取り付けてあり、パイプ側に接着されています。

※オリフィスの役割

ブロワからの空気を各空気配管へ適正量分配し、空気管内の圧力を調整するために付いています。



オリフィスの径

人 槽	5	7	10
循 環	1.4	1.4	1.4
流量調整装置	1.6	1.6	1.6
逆洗管	2.8	3.49	4.17

オリフィスの点検

■ 次の現象が認められるときは、オリフィスを点検してください。

- ・ 循環用エアリフトから揚水されないとき。
- ・ 流量調整装置にエアリフトから揚水されないとき。
- ・ 担体ろ過槽の逆洗運転時に、空気逆洗に偏りが認められたり、行われていないとき。

オリフィスの掃除

(a) 自在継ぎ手を緩め、空気配管を取りはずします。

(b) 布やペン先などでゴミや汚れを取り除いてください。

その際、「空気通過穴」を拡げたり、傷付けたりしないでください。

(5) 自動逆洗装置について


- 自動逆洗装置は、担体ろ過槽で捕捉したSSを嫌気ろ床第1室に移送させるための装置です。
- 自動逆洗装置は、少なくとも4カ月に1回以上必ず確認してください。

逆洗の確認方法

(1) 逆洗排水量の確認

(a) 手動逆洗

タイマの手動逆洗スイッチを押して、手動逆洗モードにしてください。

操作・確認部位	5,7人槽の場合	10人槽の場合
スイッチ		
表示部 手動とONが点灯		

(b) 逆洗排水

- ・逆洗水が移送管から移送していることを確認するとともに、担体ろ過槽の水位が低下していくことを確認してください。

【ワンポイントアドバイス】

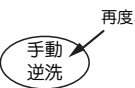

- ・担体ろ過槽は、1回の逆洗で担体ろ過槽の槽内水のほぼ全量を嫌気ろ床第1室に移送します。
- ・逆洗排水の移送は、逆洗を開始してから、5人槽が10分後、7人槽が15分後、10人槽が20分後までに終了します。

(2) 逆洗時の気泡の確認

担体ろ過槽の上面から、気泡の状態に偏りが無いことを確認してください。

(3) 自動運転モードへの復帰

逆洗状態の確認が終了したら、タイマの手動逆洗スイッチを再度押して、自動運転モードに戻してください。

操作・確認部位	5,7人槽の場合	10人槽の場合
スイッチ		
表示部 自動が点灯		

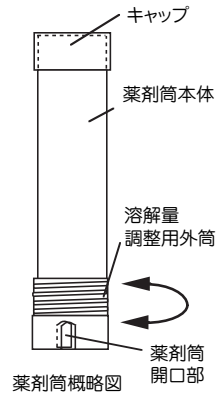
(6) 消毒剤の補充

- !** 消毒剤は、残っている量の多い少ないにかかわらず、必ず補充してください。
- 消毒剤を補充するときは、あやまって消毒剤を槽内に落とさないよう、慎重に行ってください。消毒剤が消毒槽以外の槽で溶解すると、浄化槽の微生物が死滅して処理性能が悪化します。
 - 薬剤筒の周りに落ち葉や小石等があれば、取り除いてください。
 - 消毒剤が膨潤して、薬剤筒の流入口をふさいでいないか確認してください。
- !** 消毒剤には、無機系と有機系の2種類があります。2種類を一緒にして薬剤筒に入れないでください。発火、爆発、有毒ガスを生じるおそれがあります。

[ワンポイントアドバイス] 消毒剤の溶解量の調整方法

消毒剤と処理水の接触面積を変化させることにより、消毒剤の溶解量を調整することが可能です。薬剤筒本体の高さを調整（外筒1回転につき約10mm）することで、薬剤筒開口部の開口度が微調整できます。以下のように調整してください。

- 点検時毎に消毒槽内の残留塩素濃度を測定し、また、消毒剤の溶解状況を調査します。
- 残留塩素濃度から判断して、溶解量が多すぎると判断できるときは、薬剤筒本体の高さを高くし、開口部を狭く調整してください。
- 残留塩素濃度から判断して、溶解量が少なすぎると判断できるときは、薬剤筒本体の高さを低くし、開口部を広く調整してください。



(7) シーディング剤

- KBR1型は、処理性能の立ち上がり促進を図るために、あらかじめ、シーディング剤を嫌気ろ床槽第2室に投入してあります。（工場出荷時に投入済み）
- さらに立ち上がりを促進させたい等、別途、シーディングが必要な場合には、添加するシーディング剤の種類と濃度の目安を下表に記載しますので、ご参考にしてください。

投入箇所	嫌気ろ床槽	担体流動槽
種汚泥の種類	<ul style="list-style-type: none"> ・し尿処理場の消化汚泥、または汚泥貯留槽の汚泥 ・合併処理浄化槽のばっ気槽、または接触ばっ気槽の汚泥 	<ul style="list-style-type: none"> ・合併処理浄化槽のばっ気槽、または接触ばっ気槽の汚泥 ・市販のシーディング剤
添加濃度の目安	槽内の汚泥濃度が 200～500mg/Lになる程度 (例)SS6,000mg/Lの汚泥であれば、投入量は、 <ul style="list-style-type: none"> ・5人槽で40～80L程度 ・10人槽で70～170L程度 	槽内の汚泥濃度が 100～200mg/Lになる程度 (例)SS3,000mg/Lの汚泥であれば、投入量は、 <ul style="list-style-type: none"> ・5人槽で30～40L程度 ・10人槽で50～60L程度
投入時期	使用開始の直前と開始後	

(8) 窒素除去機能の改善方法

- 窒素除去機能の善し悪しは、目視で確認できません。そこで、処理水の亜硝酸性窒素濃度 (NO₂-N)、硝酸性窒素濃度 (NO₃-N)、アンモニア性窒素濃度 (NH₄-N) を試験紙やパケット等簡易測定方法を用いて測定します。
- 処理水の総窒素濃度 (T-N) は、前述の NO₂-N と NO₃-N と NH₄-N の合計値として判断します。この合計値が 10mg/L を超えたら、次のような処置を講じてください。

(1) 硝化は進行しているが、処理水の T-N 濃度が 10mg/L を超えている場合 (処理水 T-N の大半が NO₂-N と NO₃-N の時)

<原因と処置> 循環水量が過多の場合

嫌気ろ床槽の DO (溶存酸素濃度) を測定してください。DO が高い場合には、循環水量が過多になっているため、嫌気ろ床槽へ DO が持ち込まれ、脱窒反応が進行しないことが考えられます。処置方法としては、循環水量が適正な範囲に入っているか確認し、適正值に再設定することです。また、循環水量が適正值であれば、さらに循環水量を少なくして経過を見ながら再度判断します。
(例：循環水量を 1L/分少なくして、1週間後に再度窒素を測定する等)

<原因と処置> 循環水量が過少の場合


循環水量が少なく、処理水中に NO₂-N と NO₃-N が多く残存したことが考えられます。処置方法としては、循環水量を適正な範囲に入っているか確認し、適正值に再設定することです。また、循環水量が適正值であれば、循環水量を若干多く設定して経過を見ながら再度判断します。
(例：循環水量を 1L/分多くして、1週間後に再度窒素を測定する等)


(2) 透視度は 50cm 以上で良好だが、硝化反応が進行しない場合 (処理水 T-N の大半が NH₄-N の時)

<原因と処置>

流量調整水量が多く設定されていると、担体流動槽での移流速度が早まり、滞留時間が短くなります。硝化細菌は、BOD を分解する細菌よりも増殖が遅いので、硝化を進行させるためには滞留時間を長くすることがポイントになります。したがって、嫌気ろ床槽上部の流量調整部でオーバーフローさせずに、できる限り少ない移送水量に設定することが最も望ましい調整状態です。

処置方法としては、点検時に水道メータなどで使用水量を把握して、適正な流入水量を把握し、流量調整部でオーバーフローの形跡が無いようであれば、さらに移送水量を少なく設定してください。また、循環水量を少なくすることも硝化反応を進行させる上では有効です。

 循環水量および流量調整水量は、窒素除去機能を左右する重要な運転条件です。適正な範囲があることを理解してください。また、処理水の窒素濃度は目視で判断できませんので、必ず、簡易測定法で測定してください。

 流入水量が計画汚水量を超える場合には、流量調整機能でも対応できないことがあります。この場合には、使用者に対して節水を勧めてください。

(9) 点検結果に基づく保守作業

■嫌気ろ床槽第1室

点検項目	点検方法	点検結果	保守作業 参照頁
(1)流入部の点検	・目視	・閉塞している。	・異物を除去する。
(2)臭気	・嗅覚	・マンホールを閉じた状態で著しい臭気がある。	・嫌気ろ床槽が十分に立ち上がっていない場合は、シーディングを実施する。 33頁
		・風通しが悪いいため、周辺に悪臭を含んだ空気が停滞している。 ・梅雨期に臭気が発生する。	・処理機能に異常が見られる場合は、使用条件(使用水量、異物の流入等)を確認し、異常があれば、使用者に改善を促す。 ・応急対策として、マンホールにパッキンを貼る。 ・トラップの設置状況を確認し、トラップが無かったり、ダブルトラップになっている場合は、正しく設置し直す。 ・消臭剤を使用する。 ・臭突管を取り付ける。
(3)油の流入	・目視	・油が多量に浮いている。 ・槽内水が白濁している。	・使用者に改善を促す。 ・水質の回復が見込めない場合には、ただちに清掃する。 42,43頁
(4)スカムの状況	・目視および透明管の差し込み	・スカムが多量に発生している。 ・スカム厚が水面上10cm以上で、ろ床の上部を塞いでいる。	・汚泥の堆積状況を確認して、清掃時期であれば清掃する。 42,43頁 ・スカムとろ床の汚泥が著しく多く、かつ、底部の堆積汚泥が少ない場合には、ろ床の閉塞が考えられるので、ろ材受け面と槽底部の間に散気パイプを挿入して、空気洗浄を行う。
(5)水位の異常な上昇	・目視	・異常に水位が高い。 (ろ床内水位が移流パッフルを越えている)	[担体ろ過槽の水位確認] ・嫌気ろ床槽第1室、第2室、担体流動槽、担体ろ過槽が全て同水位の場合は、担体ろ過槽の閉塞が考えられるので、担体ろ過槽の保守作業を実施する。 30頁 [ろ床の閉塞状況] ・ろ床が閉塞している場合は、ろ床の空気洗浄を行うか、あるいは清掃を実施する。 42,43頁 [汚水流入量の確認] ・水道使用量などを確認し、浄化槽の計画汚水量を超えている場合、節水を勧める。
(6)ろ床内の汚泥	・目視および透明管の差し込み	・閉塞が認められる。	・閉塞部分を明らかにし、ろ材受け面と槽底部との間に散気管を挿入して空気洗浄を行うか、あるいは清掃する。 42,43頁
		・ろ材押さえ面上に異物が堆積している。	・使用者に異物を流さないように説明する。 ・異物を取り除く。 ・必要に応じて清掃する。 42,43頁
(7)堆積汚泥	・透明管の差し込み	・汚泥が40cm以上堆積している。	・清掃する。 42,43頁
(8)移流パッフル兼清掃孔内の閉塞	・目視	・移流パッフル兼清掃孔内にスカムが発生している。	・スカムを嫌気ろ床槽第1室の汚水流入部付近に移送する。
	・透明管の差し込み	・移流パッフル兼清掃孔下端開口部の汚泥が40cm以上堆積している。	・清掃する。 42,43頁

■嫌気ろ床槽第1室(つづき)

点検項目	点検方法	点検結果	保守作業	参照頁
(9)害虫の存在	・目視	・蠅(はえ)や蚊(か)が多数発生している。	・殺虫剤の散布、防虫プレートの槽内取付けを行う。	
(10)漏水	・目視	・水位が目安線のL.W.Lよりも下方に低下している。	・施工業者あるいは弊社営業所に連絡をする。	

■嫌気ろ床槽第2室

点検項目	点検方法	点検結果	保守作業	参照頁												
(1)スカムの状況	・目視および透明管の差し込み	・スカムが多量に発生している。 ・スカム厚が水面上10cm以上で、ろ床の上部を塞いでいる。	・スカム、汚泥を嫌気ろ床槽第1室の流入バツフル内に移送する。 ・嫌気ろ床槽第1室の汚泥貯留能力が限界に達している時は、清掃する。	42,43頁												
(2)ろ床内の汚泥	・目視および透明管の差し込み	・閉塞が認められる。	・閉塞部分を明らかにし、ろ材受け面と槽底部との間に散気管を挿入して空気洗浄を行うか、あるいは清掃する。	42,43頁												
(3)堆積汚泥	・透明管の差し込み	・清掃孔内に汚泥が35cm(10人は45cm)以上堆積している。	・スカム、汚泥を嫌気ろ床槽第1室の汚水流入部付近に移送する。													
(4)清掃孔内の閉塞	・目視および透明管の差し込み	・清掃孔内にスカムが発生している。 ・清掃孔下端開口部付近の汚泥が35cm以上(10人は45cm)堆積している。	・嫌気ろ床槽第1室の汚泥貯留能力が限界に達している時は、清掃する。	42,43頁												
(5)漏水	・目視	・水位が目安線のL.W.Lよりも下方に低下している。	・施工業者あるいは弊社営業所に連絡をする。													
(6)流量調整装置	・目視 ・移送水量の実測確認	・嫌気ろ床槽の水位上昇の形跡から、槽内水が移流バツフルを越えていることが認められる。 ・流量調整水量が下表の範囲外である。(L.W.L時は循環水量とおおむね同じ水量になる)	・流量調整装置の四角堰高さを調整して、流量調整水量を適正範囲内に調整する。 ・流量調整装置の四角堰や三角堰などの壁面をブラシなどで掃除する。 ・エアリフトポンプの管内をブラシなどで掃除する。	23頁 24頁 24頁												
<p>[ワンポイントアドバイス]</p> <ul style="list-style-type: none"> ・流量調整水量の目安は、次の通りです。 ・水量は、(1)使用水量、(2)実使用人員、(3)人槽の優先順位で調整する。 <table border="1" style="width: 100%; border-collapse: collapse;"> <thead> <tr> <th>使用水量(m³/日)</th> <th>1.0以下</th> <th>1.0超過～1.4以下</th> <th>1.4超過～2.0以下</th> </tr> </thead> <tbody> <tr> <td>実使用人員・人槽</td> <td>5人以下</td> <td>6～7人</td> <td>8～10人</td> </tr> <tr> <td>流量調整水量(L/分)</td> <td>2.8～4.0</td> <td>3.9～5.4</td> <td>5.6～7.4</td> </tr> </tbody> </table>					使用水量(m ³ /日)	1.0以下	1.0超過～1.4以下	1.4超過～2.0以下	実使用人員・人槽	5人以下	6～7人	8～10人	流量調整水量(L/分)	2.8～4.0	3.9～5.4	5.6～7.4
使用水量(m ³ /日)	1.0以下	1.0超過～1.4以下	1.4超過～2.0以下													
実使用人員・人槽	5人以下	6～7人	8～10人													
流量調整水量(L/分)	2.8～4.0	3.9～5.4	5.6～7.4													
			・水道使用量を確認し、計画汚水量を超えている場合は、使用者に節水を勧める。 ・循環水量が多い場合は、適正量に調整する。 ・ブロワを点検し、フィルタやダイアフラムなどを確認する。 ・空気配管に問題が無いか確認する。	25,26頁 31頁												

■担体流動槽

点検項目	点検方法	点検結果	保守作業	参照頁												
(1)発泡の 状態	・目視	・著しく発泡している。	・消泡剤を槽上部に吊り下げる。 ・担体流動槽が十分に立ち上がっていない場合は、シーディングを行う。	33頁												
(2)ばっ気 の状態	・目視	・気泡が全く上がらない。 [正常な状態] ・気泡が上がっている。	[担体押え板の点検] ・担体押え板が汚泥により目詰まりしている場合は、ろ材押え板を掃除する。 [空気配管の点検] ・空気配管に問題が無いか確認する。 [プロフの点検] ・フィルタやダイアフラムなどを点検する。 [槽の水平確認] ・槽内の水位目安線などで確認し、著しく傾いている場合には施工業者に連絡する。 [散気管の洗浄] ・散気管の空気洗浄を実施する。	31頁												
(3)担体の 流動状態	・目視	・担体が流動していない。 [正常な状態] ・担体が流動している。	[空気配管の点検] ・空気配管に問題が無いか確認する。 [プロフの点検] ・フィルタやダイアフラムなどを点検する。 [槽の水平確認] ・槽内の水位目安線などで確認し、著しく傾いている場合には施工業者に連絡する。 [散気管の洗浄] ・散気管の空気洗浄を実施する。	31頁												
(4)水位の異 常な上昇	・目視	・異常に水位が高い。 (ろ床内水位が移流バッフルを越えている)	[担体ろ過槽の水位確認] ・嫌気ろ床槽第1室、第2室、担体流動槽、担体ろ過槽が全て同水位の場合は、担体ろ過槽の閉塞が考えられるので、担体ろ過槽の保守作業を実施する。 [移流バッフルの閉塞] ・移流バッフル内にスカムが発生している場合は、スカムを嫌気ろ床槽第1室の流入バッフル内に移送する。 ・担体ろ過槽への移流口が生物膜により閉塞している場合は、ブラシ等で掃除する。	30頁												
(5)循環エア リフトポン プ	・移送管終端 で循環水量 を実測	・循環水が移送されていない。 ・循環バルブを調整しても設定水量 が得られない。	[空気配管の点検] ・空気配管に問題が無いか確認する。 [エアリフト管の掃除] ・エアリフト管を掃除する。 [移送管の掃除] ・移送管を掃除する。 [プロフの点検] ・フィルタやダイアフラムなどを点検する。	31頁 27頁 27頁												
<p>[ワンポイントアドバイス] ・循環水量の適正な範囲は、おおむね下表の通りです。 ・水量は、(1)使用水量、(2)実使用人員、(3)人槽の優先順位で調整する。</p> <table border="1"> <tr> <td>使用水量(m³/日)</td> <td>1.0以下</td> <td>1.0超過 ～1.4以下</td> <td>1.4超過 ～2.0以下</td> </tr> <tr> <td>実使用人員・人槽</td> <td>5人以下</td> <td>6～7人</td> <td>8～10人</td> </tr> <tr> <td>循環水量(L/分)</td> <td>1.9～2.4</td> <td>2.7～3.2</td> <td>4.0～4.5</td> </tr> </table>					使用水量(m ³ /日)	1.0以下	1.0超過 ～1.4以下	1.4超過 ～2.0以下	実使用人員・人槽	5人以下	6～7人	8～10人	循環水量(L/分)	1.9～2.4	2.7～3.2	4.0～4.5
使用水量(m ³ /日)	1.0以下	1.0超過 ～1.4以下	1.4超過 ～2.0以下													
実使用人員・人槽	5人以下	6～7人	8～10人													
循環水量(L/分)	1.9～2.4	2.7～3.2	4.0～4.5													

■担体流動槽(つづき)

点検項目	点検方法	点検結果	保守作業 参照頁
(6)槽内水の浮遊物質(SS)	・目視	・多量のSSがある。	[嫌気ろ床槽の汚泥貯留状況の確認] ・嫌気ろ床槽が汚泥蓄積能力の限界にないか確認し、限界であれば、清掃する。 [汚水流入量の確認] ・水道使用量などを確認し、浄化槽の計画汚水量を超過している場合、節水を勧める。
(7)ろ材押え面上の生物膜	・目視	・生物膜が多量に発生していて、ばっ気の状態、担体の流動状態が確認できない。	・生物膜をブラシで剥がす。多量の場合は、ひしゃく、または自給式ポンプ等で嫌気ろ床槽第1室の流入パツフル内へ移送する。
(8)DO(溶存酸素濃度)	・DO計で移流パツフル底部から約10cm上のDOを流水状態で測定	・DOが1.0mg/L未満である。 「DOの目安」 「DOが1.0mg/L以上である。」	[空気配管の点検] ・空気配管に問題が無いか確認する。 [プロフの点検] ・フィルタやダイアフラムなどを点検する。 [流量調整移送水量、循環水量の確認] ・流量調整装置の移送水量および循環水量が適正な範囲になるよう調整する。 23,25頁
(9)水位の低下	・目視	・水位が水準目安線より下方に低下している。	・施工業者あるいは弊社営業所に連絡する。

■担体ろ過槽

点検項目	点検方法	点検結果	保守作業 参照頁
(1)水位の異常な上昇	・目視 (水準目安線から水位までの距離を確認)	・水位の上昇が水準目安線から5cmを越えている。	[担体押え板の点検] ・担体押え面が汚泥により目詰まりしている場合は、ろ材押え面を掃除する。 [強制逆洗の実施] ・切り替えバルブを全閉にして、空気逆洗のみの状態で強制的に逆洗する。 30頁 [空気配管の点検] ・空気配管に問題が無いか確認する。 [プロフの点検] 31頁 ・フィルタやダイアフラムなどを点検する。 [逆洗管の洗浄] ・逆洗装置が詰まっていないか確認し、詰まっている場合は、洗浄する。 [タイマ設定の確認] ・現在時刻、逆洗回数、逆洗時間の設定を確認する。 13～20頁

■担体ろ過槽（つづき）

点検項目	点検方法	点 検 結 果	保 守 作 業 参照頁
(2)担体押え面の生物膜	・目 視	・生物膜が多量に発生していて、ばっ気の状態が確認できない。	・生物膜を嫌気ろ床槽第1室の流入パツフル内に移送する。
(3)逆洗の状態 (空逆洗)	・逆洗実施 (タイマの手動逆洗スイッチをONにする)	・気泡が部分的にしか上がらない。 ・気泡が全く上がらない。 「 [正常な状態] ・気泡が均一に上がっている。 」	[空気配管の点検] ・空気配管に問題が無いが確認する。 31頁 [プロワの点検] ・フィルタやダイアフラムなどを点検する。 [強制逆洗の実施] ・切り替えバルブを全閉にして、空逆洗のみの状態で強制的に逆洗する。 30頁 [タイマ設定の確認] ・現在時刻、逆洗回数、逆洗時間の設定を確認する。 13～20頁 [槽の水平確認] ・槽内の水位目安線などで確認し、著しく傾いている場合には施工業者に連絡する。
(4)逆洗の状態 (逆洗エアリフトポンプの作動確認)	・逆洗実施 (タイマの手動逆洗スイッチをONにする)	・逆洗水が移送管から移送されない。 ・担体ろ過槽の水位が低下しない。	[空気配管の点検] ・空気配管に問題が無いが確認する。 31頁 [担体押え面の点検] ・担体押え面が生物膜により目詰まりしている場合は、担体押え面を掃除する。 [移送管の掃除] ・移送管を掃除する。 [逆洗エアリフトポンプの掃除] ・エアリフト管内をブラシなどで掃除する。 [プロワの点検] ・フィルタやダイアフラムなどを点検する。
(5)担体ろ過槽の動作	・目 視	・逆洗時刻になっていないのに、逆洗が行われている。	[タイマの設定確認] ・現在時刻、逆洗回数、逆洗時間の設定を確認する。 13～20頁 [空気配管の点検] ・プロワの吐出口と浄化槽本体の空気口と正しく接続されているか確認する。 12頁

■担体ろ過槽移流パッフル(処理水)

点検項目	点検方法	点検結果	保守作業 参照頁
(1)スカム	・目視	・水面にスカムが浮いている。	・スカムを嫌気ろ床槽第1室の流入パッフル内に移送する。
(2)堆積汚泥	・透明管の差し込み	・移流パッフル下端開口部付近の汚泥が5cm以上堆積している。	・汚泥を嫌気ろ床槽第1室の流入パッフル内に移送する。 ・嫌気ろ床槽が汚泥蓄積能力の限界にないか確認し、限界であれば、清掃する。
(3)ミジンコおよび貝の発生	・目視	・ミジンコおよび貝が大量に発生している。	[ミジンコの除去] ・ブロウを24時間停止させ、水面に浮いてきたミジンコに対して、細かい目の網ですくい除去する。経過を見ながら、これを繰り返す。 [貝の除去] ・取り除いて駆除する。 ・薬剤を使用した駆除方法は、(社)岩手県浄化槽協会のホームページ(http://www4.ocn.ne.jp)や月刊浄化槽1996年10月号、2000年11月号を参照してください。
(4)透視度	・透視度計で測定	・透視度50cm未満である。 [透視度の目安] ・透視度が50cm以上である。]	・ミジンコの発生、堆積汚泥の有無、pHを確認し、各点検項目の保守作業を実施する。 ・嫌気ろ床槽が正常に機能しているか、嫌気ろ床槽の点検項目に従って確認する。 ・担体流動槽が正常に機能しているか、担体流動槽の点検項目に従って確認する。 ・担体ろ過槽が正常に機能しているか、担体ろ過槽の点検項目に従って確認する。
(5)pH	・pH計測器計で測定	・pHが5.8未満である。 ・pHが8.6を超えている。 [望ましい範囲] ・pHが5.8～8.6である。]	・循環水量を確認し、望ましい範囲から外れている場合は、循環用エアリフトポンプの点検項目に従って確認する。 25頁 ・流入水に特殊な排水が混入していないか使用者に確認し、混入がある場合は、改善を促す。
(6)窒素濃度の測定	・試験紙などの簡易測定法による測定	・亜硝酸性窒素、硝酸性窒素、アンモニア性窒素の濃度が合計で10mg/Lを超える。 [望ましい範囲] ・亜硝酸性窒素、硝酸性窒素、アンモニア性窒素の濃度が合計で10mg/L以下である。]	・循環水量および流量調整装置の移送水量を確認する。 23,25頁 ・嫌気ろ床槽が正常に機能しているか、嫌気ろ床槽の点検項目に従って確認する。 ・担体流動槽が正常に機能しているか、担体流動槽の点検項目に従って確認する。 ・担体ろ過槽が正常に機能しているか、担体ろ過槽の点検項目に従って確認する。

■消毒槽

点検項目	点検方法	点検結果	保守作業 参照頁
(1)薬剤筒の取付状況	・目視	・薬剤筒が傾いている。	・正常な取付状態に直し、処理水と消毒剤が効率良く接触できるようにする。
(2)消毒剤の有無	・目視	・消毒剤が減っている。	・消毒剤を補充する。
		・消毒剤の減りが早い。	・消毒槽内の残留塩素濃度から判断し、薬剤筒の底部を回転させて消毒剤の溶解量を調整する。 33頁
(3)沈澱物の状況	・目視	・沈澱物が生成し、かつ放流水に濁りが認められる。	・消毒槽内を清掃する。

■ブロワ

点検項目	点検方法	点検結果	保守作業 参照頁
(1)運転状況	・目視	・運転が停止している。	・電源の確認 ・ダイアフラム破損によるオートストッパー作動の場合は、修理する。
(2)配管接続部	・目視	・空気が漏れている。	・修理する。
(3)音・振動	・目視	・異常な音や振動がある。	・ブロワの足と基礎コンクリートの間に隙間がある場合には、4本の足が確実に接地するように改善する。
(4)エアフィルタ	・目視	・汚れたり、目詰まりしている。	・洗浄、あるいは交換をする。 ※定期的な交換を推奨します。
(5)タイマ	・目視	・現在時刻、逆洗回数、逆洗時間の設定が合っていない。	・再度、設定をする。

6. 清掃について

6-1 清掃の頻度

- 1年に1回以上 ただし、汚泥の堆積等により浄化槽の機能に支障が生じるおそれがある場合は、すみやかに清掃を行ってください。
そのときの状態は、次のことを参考にしてください。

清掃が必要な状態

- ・ スカムが多量に発生し、ろ床の上部をふさいでいる。
- ・ ろ床の中が、汚泥でつまっている。
- ・ 底部の汚泥が、ろ床の下端面まで堆積している。

その他

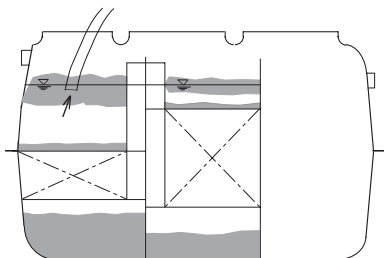
- ・ 油など、微生物に有害な物質が流入し、回復が見込めないとき。

6-2 清掃の手順

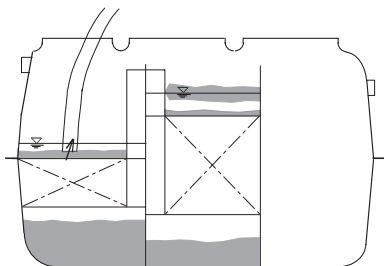
嫌気ろ床槽第1室

汚泥、スカム等を全量引き抜いてください。

- ①嫌気ろ床槽第1室のスカムを棒などで碎きながら、サクシオンホースで引き抜いてください。

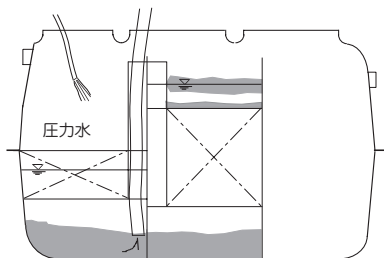


- ②ろ床上部の汚泥をろ材が見えるまでサクシオンホースで引き抜いてください。



- ・必ずスカムから引き抜いてください。
槽底部を先に引き抜くと、水位が下がってスカムがろ床の上部に残りますので、スカムを引き抜くことが難しくなります。
・洗浄水も全量引き抜いてください。

- ③清掃孔にサクシオンホースを差し込み、ろ材の中および槽の内壁に付着している汚泥を圧力水で洗い落としながら、槽底部の汚泥を引き抜きます。

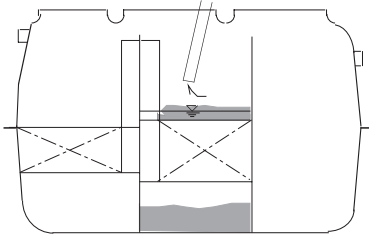


- ④内部部品が破損していないか確認します。

※イラストは説明用です。

嫌気ろ床槽第2室 汚泥、スカム等を適正量引き抜いてください。
清掃時期については、36頁を参照して下さい。

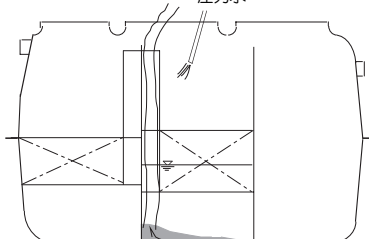
① 嫌気ろ床槽第2室のスカムを、サクシオンホースで引き抜いてください。



ポイント 浄化槽の使用状況(流入する汚水の量および質)により、スカムや汚泥の堆積状況が異なりますので、ろ床の閉塞具合や底部堆積汚泥の高さ等から判断して、必要であれば全量引き抜いてください。

⚠️ 必ずスカムから引き抜いてください。槽底部を先に引き抜くと、水位が下がってスカムがろ床の上部に残りますので、スカムを引き抜くことが難しくなります。

② 清掃孔にサクシオンホースを差し込み、ろ材の中および槽の内壁に付着している汚泥を、圧力水で洗い落としながら槽底部の汚泥を引き抜きます。



③ 内部部品が破損していないか確認します。

■汚泥、スカムの引き出し、槽内の洗浄および点検が完了したら、槽内に水を張ります。

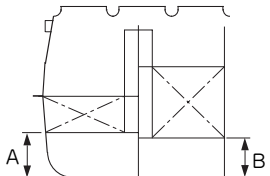
⚠️ 嫌気ろ床槽第1室および嫌気ろ床槽第2室は、L.W.L.の水準目安線まで水を張ってください。

ご参考 KBR1型の単位装置容量および嫌気ろ床槽の槽底部からろ床底面までの寸法は、以下に示すとおりです。

各槽の有効容量 (m³)

人 槽		5	7	10
嫌気ろ床槽	第1室※	1.468	2.289	2.598
	第2室※	0.842	1.230	1.742
	(流量調整部)	(0.370)	(0.559)	(0.745)
担体流動槽		0.470	0.649	1.227
担体ろ過槽		0.069	0.104	0.137
消毒槽		0.021	0.021	0.021
合 計		2.870	4.293	5.695

※嫌気ろ床槽第1室および第2室の容量は、H.W.L.(高水位)の容量です。



嫌気ろ床槽底部からろ床底面までの寸法

人槽	5,7	10
A	400mm	
B	350mm	450mm

※イラストは説明用です。

清掃の記録票

検印	
----	--

清掃の日時： 年 月 日 AM・PM(:)

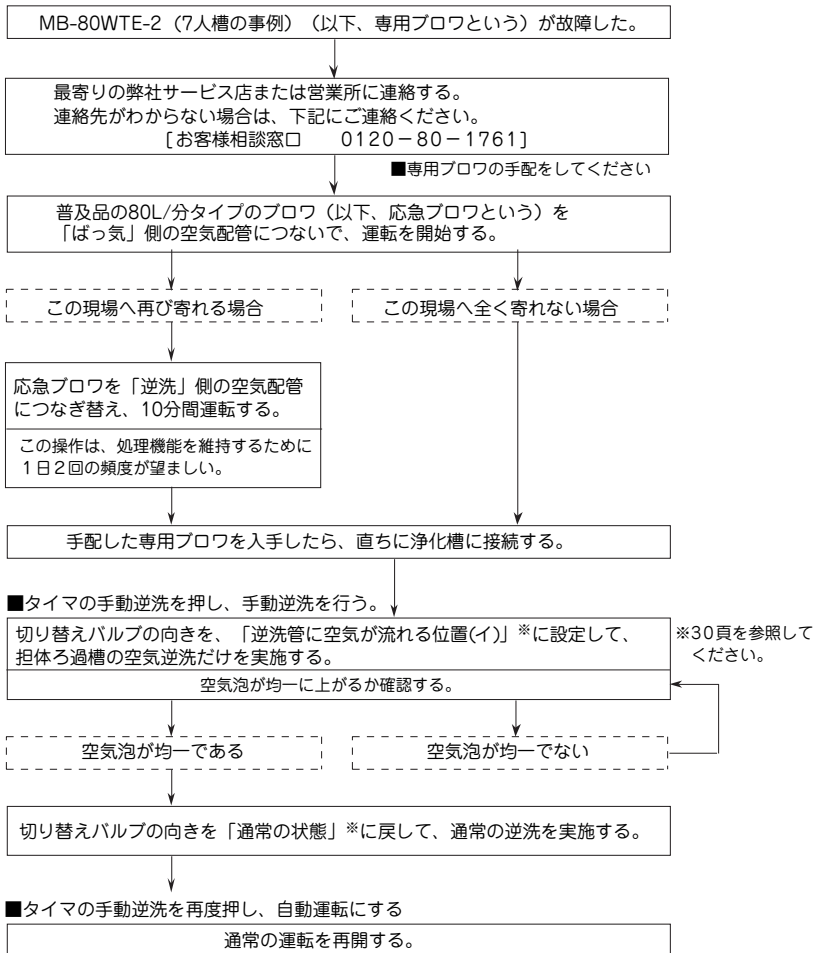
浄化槽の実使用者名：		住所：							
浄化槽の 管理者名：		巡回用件：定期・契約・要請・その他 ()							
メーカー名・型式名：		処理対象人員： 人		実使用人員： 人					
処理方式：流量調整型嫌気ろ床・担体流動生物ろ過方式									
前回の清掃日： 年 月 日		前回の清掃汚泥量： m ³							
清 掃 作 業 内 容									
槽内に入って清掃作業を行う必要性：無・有（酸素濃度： (%・mg/L)、硫化水素濃度： mg/L)									
単位装置名		引き抜き作業内容				洗浄の実施の有無		張り水	
		無・有	対象物	有効容量	引き抜き量	有・無	量	種類	
嫌気ろ床槽	第1室	有	スカム・堆積物・全量・洗浄水	m ³	m ³	有・無	m ³		
	第2室	無・有	スカム・堆積物・全量・洗浄水	m ³	m ³	有・無	m ³		
担体流動槽		無・有	スカム・堆積物・全量・洗浄水	m ³	m ³	有・無	m ³		
担体ろ過槽		無・有	スカム・堆積物・全量・洗浄水	m ³	m ³	有・無	m ³		
消毒槽		無・有	スカム・堆積物・全量・洗浄水	m ³	m ³	有・無	m ³		
その他	油脂分離槽	無・有	スカム・堆積物・全量・洗浄水	m ³	m ³	有・無	m ³		
	原水ポンプ槽	無・有	スカム・堆積物・全量・洗浄水	m ³	m ³	有・無			
	放流ポンプ槽	無・有	スカム・堆積物・全量・洗浄水	m ³	m ³	有・無			
	流入管渠	無・有	堆積物・全量・洗浄水	m ³	m ³	有・無			
	放流管渠	無・有	堆積物・全量・洗浄水	m ³	m ³	有・無			
全清掃汚泥量 作業車 (トン車 台)				m ³ 合計		m ³			
管理者への連絡事項	内部設備の破損・変形		無・有(その状況)						
	修理の必要性		無・有(その内容)						
	使用上の注意		無・有(その内容)						
	その他								
清掃汚泥の搬出先：									
清掃作業の担当者名		会社名：				緊急時の連絡先			
		住所：							
		TEL.No.：				TEL.No.：			

有効容量		(m ³)		
人 槽		5	7	10
嫌気ろ床槽	第1室※	1.468	2.289	2.598
	第2室※ (流量調整部)	0.842 (0.370)	1.230 (0.559)	1.712 (0.745)
担体流動槽		0.470	0.649	1.227
担体ろ過槽		0.069	0.104	0.137
消毒槽		0.021	0.021	0.021
合 計		2.870	4.293	5.695

※嫌気ろ床槽第1室及び第2室の容量は、H.W.L(高水位)の容量です。

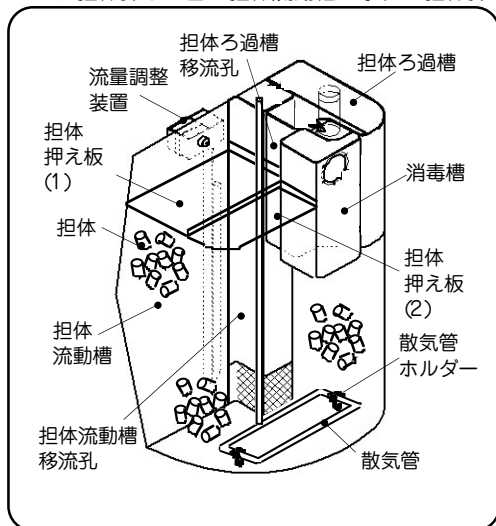
7. ブロワが故障した場合の処置方法

ブロワが故障した場合には、必ず下記のフローチャートにしたがって、応急処置を実施してください。この応急処置を実施しなかった場合、KBR1型は適正な処理機能が発揮できません。

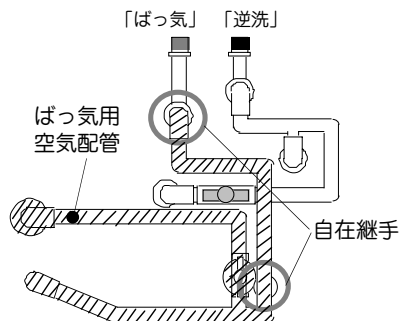


8. 担体流動槽の担体および散気管の点検、交換方法

■担体流動槽の「担体」、「散気管」を点検、交換するときは、次の要領で行なってください。
 なお、担体押さえ面は担体流動槽の水位を担体押さえ面以下にしてから外してください。

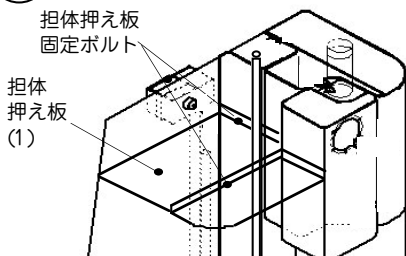


1 ばっ気用空気配管の取り外し



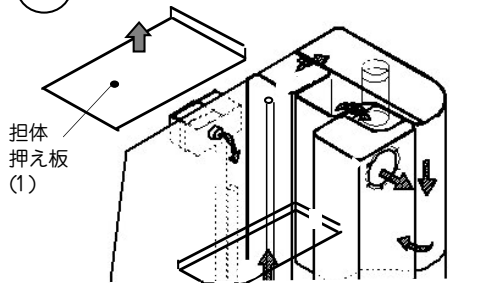
自在継手を2ヶ所緩め「ばっ気用空気配管」を取り外してください。

2 担体押さえ板固定ボルトの取り外し



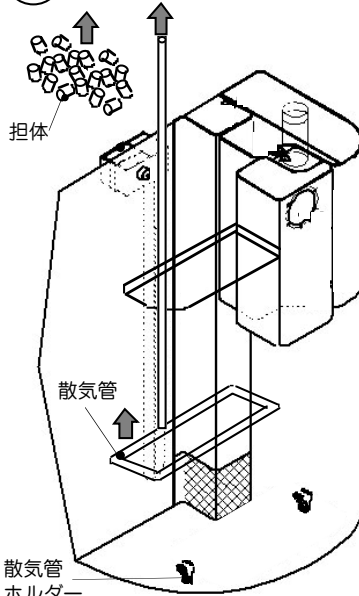
担体押さえ板(1)の固定ボルトを外してください。

3 担体押さえ板(1)の取外し



「担体押さえ板(1)」を上部に取り外してください。

4 ばっ気用空気配管の取り外し



担体を網等で取り出し、「散気管」を引き上げてください。

※担体流動槽を元通りに戻すには、上記手順を逆に行なってください。

放流ポンプ槽(オプション)付の場合の保守点検チェックシート

項 目		点 検 時 期
ポ ン プ	(1) フロートスイッチの作動点検	浄化槽の保守点検時
	(2) ケーブル異常の有無	
ポ ン プ 槽	(1) 汚泥・土砂の堆積状態 (堆積している場合引抜き)	浄化槽の保守点検時
	(2) 配管破損、漏水等の有無	

※ポンプの保守点検詳細・方法については、ポンプ付属の取扱説明書をご参照ください。

商品のお問い合わせは (お客様相談窓口)

0120-80-1761

●受付時間 平日の9:00～17:30 (但し12:10～13:00の間は除く)
土・日・祝祭日と年末年始・夏期休暇など弊社の休日は休ませていただきます。

修理のご用命は

0120-10-2471

●受付時間 365日 24時間

補修部品のご購入は (代引き販売窓口)

0120-45-5621

●受付時間 平日の9:00～17:30 (但し12:10～13:00の間は除く)
土・日・祝祭日と年末年始・夏期休暇など弊社の休日は休ませていただきます。

株式会社 ハウステック

〒173-0004 東京都板橋区板橋 3-9-7 (板橋センタービル)

734Z0658LA

09-01