



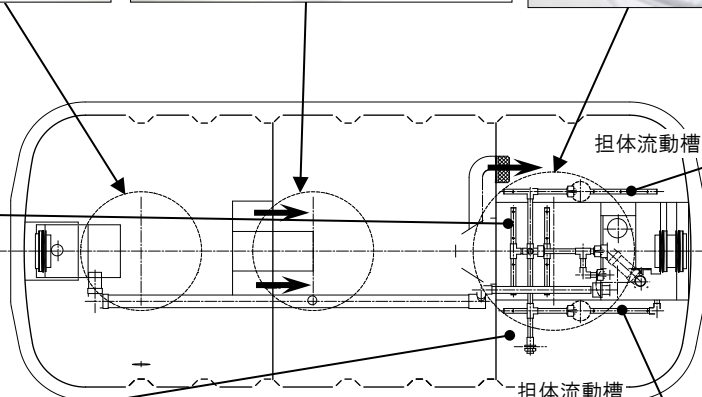
生物ろ過槽担体



担体流動槽担体



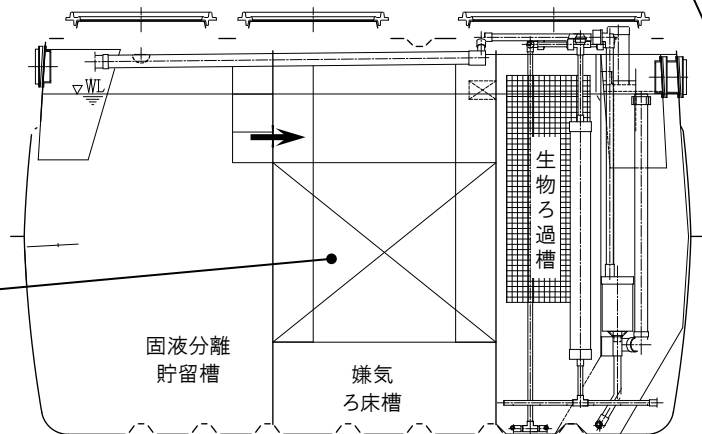
嫌気ろ床ろ材



散気装置



散気装置



※写真・図は5人槽