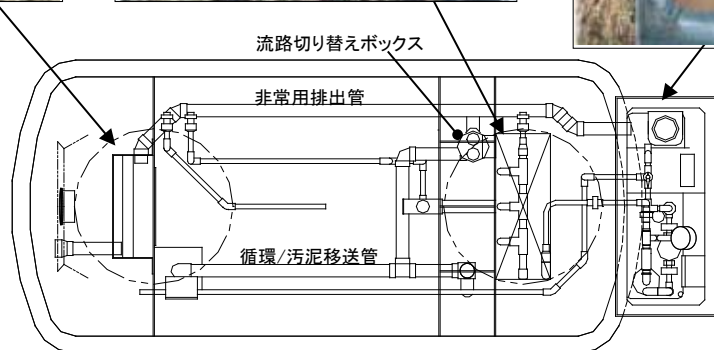
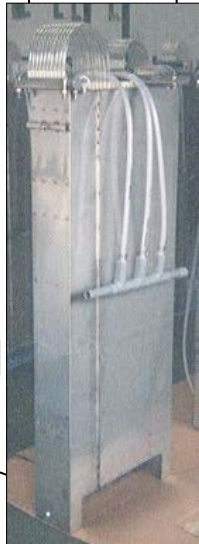




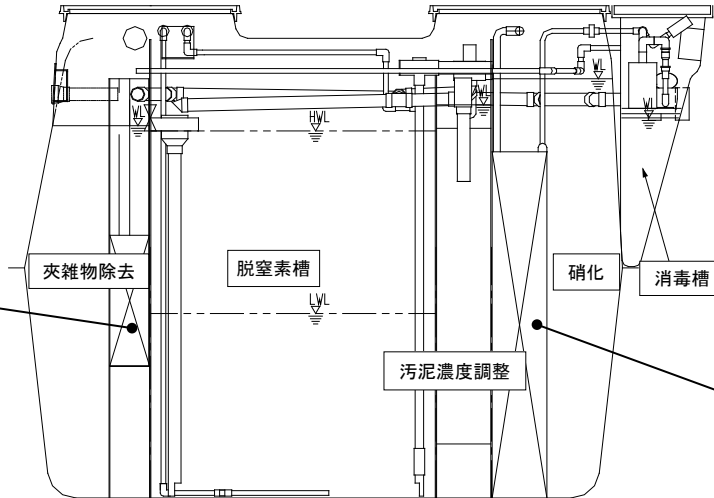
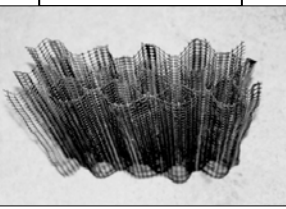
※写真・図は5人槽



膜ユニット



夾雑物除去槽
ろ材



汚泥濃度調整