

7人槽

散気管

骨格様球状ろ材



φ 100mm

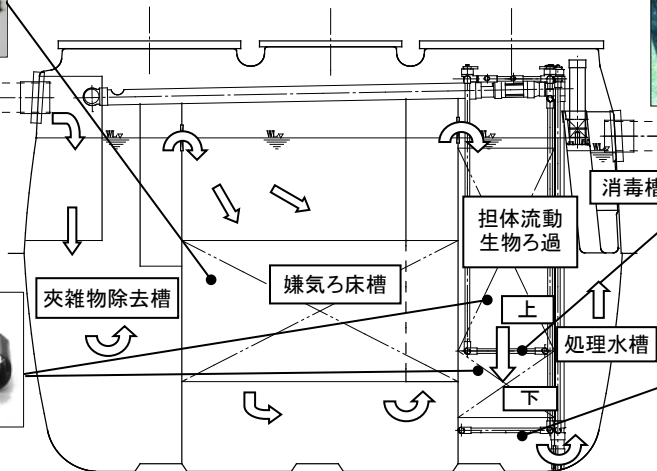


逆洗管

担体



φ 14 × 14mm



消毒槽

担体流動  
生物ろ過

処理水槽

嫌気ろ床槽

夾雑物除去槽

上

下

