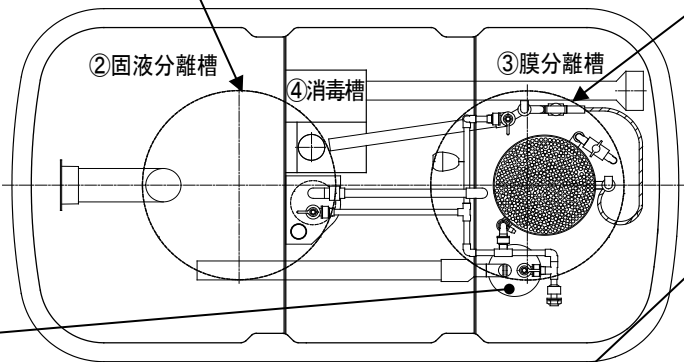


※写真・図は5人槽

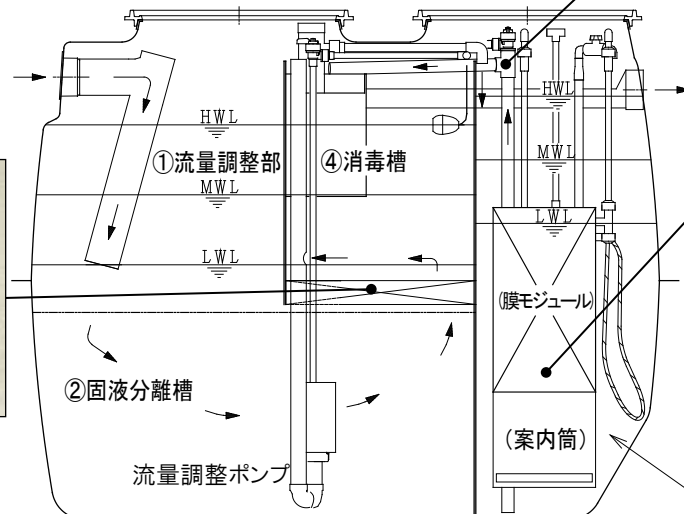


余剰汚泥移送用
エアリフトポンプ

透過水移送ポンプ



固液分離槽ろ材



流量調整ポンプ



膜モジュール

③膜分離槽

(膜モジュール)

(案内筒)