

施工要領書

ディスポーザ対応浄化槽

流量調整型固液分離嫌気濾床担体流動循環方式 DSJ 型 [5, 7, 10 人槽]

- ・ この度はディスポーザ対応浄化槽 DSJ 型をお買いあげいただき、誠にありがとうございました。
- ・ この「施工要領書」をよくお読みになり、正しい施工を行ってください。
- ・ ディスポーザの取り扱いに関しましてはディスポーザの取扱説明書をご覧ください。

工事店（施工業者）の方へ

- ・ 工事前には、必ず関係官公庁に所定の申請書を提出して、許可を得てください。
- ・ ブロワの段ボール箱に同封してある取扱説明書中の保証書に、型式、据付年月日、使用開始年月日、販売・工事店名などを記入し、必ずお客様へお渡しください。
- ・ 電気工事は、必ず電気工事士の資格を持つ専門業者に依頼してください。
- ・ 工事を行う前には部品が揃っていることを確認してから工事を進めてください。

目 次

1. 施工上のご注意	1	4-3 試運転	7
2. 仕様一覧 [本槽・ブロワ]	3	4-4 竣工検査	7
2-1 仕様表	3	4-5 引渡し	7
3. 設置工事	4	5. 特殊施工、オプション施工	9
3-1 設置前の確認事項	4	5-1 深埋め工事	9
3-2 土工事	4	5-2 駐車場に設置する場合	10
3-3 据付工事	4	5-3 水場に設置する場合	11
3-4 埋戻し工事	5	5-4 特殊な荷重がかかる場合	12
3-5 配管工事	5	5-5 臭突配管工事	12
3-6 ブロワ据付工事	5	5-6 屋内に設置する場合	13
3-7 電気工事	6	5-7 寒冷地に設置する場合	13
3-8 スラブコンクリート工事	6	5-8 多雪地域に設置する場合	13
4. 施工の完了	7	6. アフターサービスについて	14
4-1 後片付け、清掃	7	6-1 保証期間と保証の範囲	14
4-2 工事内容の確認	7	6-2 保証体制	14





注意


施工要領書の本文に出てくる警告、注意表示の部分は浄化槽を設置する前に必ずお読みになりよく理解してください。

1. 施工上のご注意

浄化槽工事にあたっては、この施工要領書の中に記載されている警告表示・注意表示事項などをよく読み、くれぐれも安全を心がけてください。絵表示は、それぞれ次のような意味を表しています。

●絵表示について

 警告	この表示を無視して誤った取扱をすると、人が死亡又は重傷を負う危険が想定される内容を示しています。
 注意	この表示を無視して誤った取扱をすると、人が傷害を負う危険が想定される内容および物的損害のみの発生が想定される内容を示しています。

 注意	
<p>マンホール・点検口などからの転落・傷害事故防止</p> <p>① 工事中は、必要なとき以外はマンホール・点検口などの蓋を必ず閉めて下さい。</p> <p>② マンホール・点検口などのひび割れ・破損などを発見したら、直ちに取り替えて下さい。</p> <p><u>これらの注意を怠ると転落・傷害の生ずるおそれがあります。</u></p>	
<p>傷害事故防止</p> <p>槽の吊り上げ・据付は、玉掛け作業でおこなって下さい。</p> <p>槽の下には立ち入らないで下さい。</p> <p><u>このような注意を怠ると傷害事故の生ずるおそれがあります。</u></p>	
<p>転落事故防止(1)</p> <p>据付後の水張り、浮上防止金具の取付作業は足場板などで養生しておこなって下さい。</p> <p><u>この注意を怠ると、転落事故の生ずるおそれがあります。</u></p>	
<p>転落事故防止(2)</p> <p>埋設工事に際して、穴を掘った周囲には、防護柵をつくり関係者以外立ち入らないようにして下さい。</p> <p><u>この注意を怠ると、転落事故(傷害)の生ずるおそれがあります。</u></p>	
<p>感電・発火事故防止</p> <p>① アースが必要なブロウ・ポンプ・制御盤などの電気機器は、必ずアース工事をして下さい。</p> <p>② ブロウの電源にコンセントを使用する場合は、防水型コンセントをご使用下さい。</p> <p>③ ブロウ、ポンプ・制御盤などの電気機器の工事は、電気工事士の資格を持つ専門業者に依頼して下さい。</p> <p><u>これらの注意を怠ると感電発火の生ずるおそれがあります。</u></p>	

浄化槽工事は、工事現場で浄化槽設備士が指導してください。

留意事項

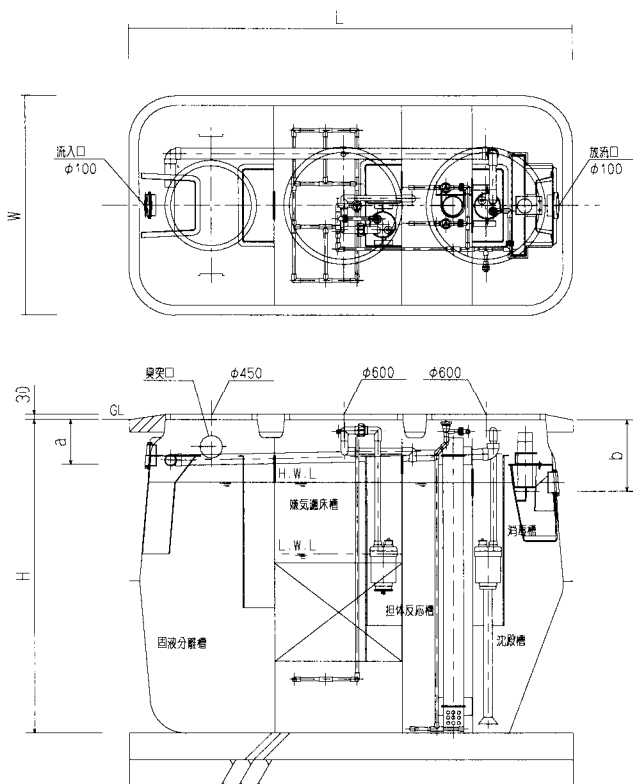
1. 浄化槽の設置届けを確認して下さい。
2. 工事施工要領書・工事仕様書、浄化槽工事の技術上の基準などの諸法令を確実に守って工事して下さい。
工事が不完全な場合は槽の破損による汚水漏れ・放流水質の悪化などの原因になります。
3. ブロワを設置する場所は、通気・防湿・騒音に配慮して下さい。
振動防止のために、基礎はコンクリート製とし、ブロワ自体の重量や振動に耐えるものとして下さい。
据付コンクリートの基礎は、建築物と直接繋げることなく、地盤(GL)より10cm以上高くしブロワ台の外寸より5cm大きくして下さい。
工事は浄化槽工事の技術上の基準を守り、とくに、基礎工事、埋め戻し工事、上部スラブ打設などは、施工要領書に基づき正しく行って下さい。
また、駐車場・車庫にする場合、交通量の多い道路際に設置する場合、近くの建築物の荷重が槽本体に影響する場合、軟弱地盤に施工する場合、多雪地帯に設置する場合などは特殊工事になりますので、槽本体に影響を及ぼさないように補強工事を行って下さい。
4. 浄化槽を破損しないように埋め戻しには次のような事項に注意し作業して下さい。
 - 1) 水張り後に、埋め戻し作業を行うこと
 - 2) 埋め戻しの土は、石ころなどが混入しない良質土を用いること
 - 3) 埋め戻し時に重機のバケットなどを槽に当てたり、高いところから埋め戻しの土を落とさないこと
5. 浄化槽設置工事に伴う残土・残材は「廃棄物の処理及び清掃に関する法律」で産業廃棄物となりますので、その規定にしたがって処理して下さい。
6. 設置工事完了後は、工事竣工チェックリストで確認して下さい。
7. 使用者に、浄化槽の保守点検業者との維持管理契約をするようご指導して下さい。
8. 取扱説明書・保証書等を施主に手渡すときは必ず受領書を受け取り保管して下さい。
9. 「取扱説明書など」が使用者に渡っていないときは、弊社にご連絡するようお願い下さい。さっそく郵送いたします。
10. 浄化槽の設置工事に関して不詳な点は弊社窓口にお問い合わせ下さい。
(裏表紙をご覧ください)
11. 消毒剤開封注意
消毒剤より発生する塩素ガスが建物内に進入すると建物内の金具がさび付くおそれがあります。消毒剤は槽外の風通しの良い場所に保管してください。また、浄化槽使用時まで開封しないでください。

2. 仕様一覧 [本槽・ブロウ]

2-1 仕様表

型 式		DSJ-5	DSJ-7	DSJ-10
処理対象人員(人)		5	7	10
寸 法	幅 W	1,230	1,230	1,450
	長さ L	2,460	3,260	3,820
	高さ H	1,770	1,770	1,920
流入管底 a		260		
放流管底 b		410		
流入、放流管径		φ100		
有 効 容 量	固液分離槽	1.029	1.447	2.127
	嫌気濾床槽	1.031	1.437	2.103
	担体反応槽	0.563	0.726	1.091
	沈殿槽	0.420	0.512	0.713
	消毒槽	0.024	0.024	0.024
	総容量	3.067	4.146	6.058
ブ ロ ウ	型 式	ダイヤフラム式、		
	吐出風量(L/min)	60	80	120
	定格圧力(kPa)	14.7	14.7	20.0
	消費電力 (W) 50/60Hz	52/52	74/72	130/130
	吐出口径(A)	13		

単位：寸法=mm 容量=m³



3. 設置工事

3-1 設置前の確認事項

工事を行うための次の条件を確認してください。

- ・ 設置場所の広さ……………設置通りの広さがあるか。
- ・ 配管路の状況……………浄化槽の配管経路に障害物はないか。
- ・ 搬入、搬出路の状況……………浄化槽の持ち込みができるか。
- ・ 設置場所周囲の状況……………資材置場、工事車両、残土一時置場があるか。
- ・ 土質の良否および湧水の有無……………現場で電気、工事用水が調達できるか。
- ・ 放流の方法……………自然放流かポンプアップ放流か。
- ・ 浄化槽および付属品は整っているか。
- ・ 浄化槽の施工の際は現場毎に標識を掲げること

3-2 土工事

① 縄張り、遣方

- ・ 整地を行って浄化槽の位置を決定するための地縄張りを行います。
- ・ 基準点からのレベル、位置、方向、芯を表示するための遣方を行います。

② 掘削工事

- ・ 作業は必要な深さおよび広さを見込んで掘削を行います。
- ・ 一般的に小規模合併処理浄化槽は掘削深さが人の背丈を超える場合が多く危険度が高くなるため、土質に応じた適切なのり面勾配に注意し、養生を行ってください。
- ・ 地下水位の高い現場では水替えを行ってください。

③ 基礎工事

- ・ 基礎は、所定の深さに根切りを行った後、地業工事、鉄筋工事およびコンクリート工事を行います。
- ・ 基礎などの厚さは、地耐力および浮上防止を考慮して決定するものとし、原則として下表によりますが、施工仕様がある場合はこれに従ってください。

表 1 基礎などの厚さ

種 別		処理種別および処理対象人員
		小型合併処理
		10人以下
切込み砂利又は切込み砕石		100以上
鉄筋コン クリート	コンクリート厚さ	150以上
	配筋	D10-200@(シングル)

3-3 据付工事

- ・ 吊り込み、吊り降ろしは、槽の「吊り金具」に4本ロープを掛けてください。なお、作業は玉掛けの作業主任者の資格者が行ってください。
- ・ 吊り角度は60°以下としてください。
- ・ 浄化槽をベースコンクリートの所定の位置に降ろすときは、流入管、放流管の方向、コンクリート上に異物がないことを確認してください。

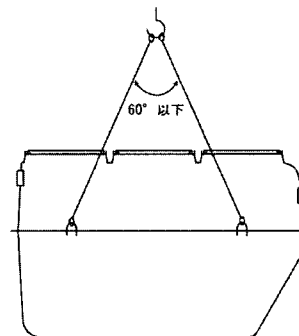


図 1 本槽の吊り下げ

- ・ 浄化槽の位置決めを行い、槽の内部に異常のないことを確

認して、所定の水位（水位目安線）まで水張りを行ってください。
同時に水平及び漏水の有無を確認してください。

3-4 埋戻し工事

- ・ 埋戻しの際は、本体の開口部から土砂が入らないようにしてください。
- ・ 埋戻しの土は、岩石などの混入しない良質土を用い、周囲を均等に、すき間ができないよう水締め、突き固めなどを行ってください。
- ・ かさ上げを必要とする場合は、最大 30cm 以内としてください。

3-5 配管工事

- ・ 材料は J I S 規格品とし、排水管用には V U 管を、送気管用には V P 管を用いてください。
- ・ マスは既製ブロックやプラスチック製のものを uses。流入側のマスは全てインバートマスとしてください。
- ・ ディスポーザにはトラップが付設されています。二重トラップとにならないようにして下さい。
- ・ 配管勾配は管径分の 1 とします。
- ・ マスの位置は配管の起点、屈曲点、合流点、直線部分では管内径の 120 倍以内の範囲とします。
- ・ 空気配管長さは 10m 以内、曲がりには 5 箇所以内としてください。
- ・ 風通しが悪く、臭気のこもりやすい場所に設置する場合、排水ポンプ槽を設ける場合は臭気対策として臭突を設置してください。（p-12 臭突配管工事参照）
- ・ 臭突管には汚水の配管を絶対に接続しないでください。
- ・ 浄化槽配管には雨水や工場排水は接続しないでください。

3-6 ブロワ据付工事

ブロワの据付場所と施工方法は次のようにしてください。

① 場所の選定

- ・ 寝室、書斎、居間などからできるだけ離れた場所
- ・ 風通しがよい場所（屋内には設置しないでください）
- ・ できるだけ西日の当たらない場所
- ・ 浄化槽と水平以上の位置で、冠水のおそれがない場所
- ・ 湿気を受けたり、雪に埋もれたりしない場所
- ・ 近くに可燃物や危険物がない（置くことのない）場所
- ・ いつでも保守点検が容易にできる場所

② 据付ベース

- ・ 据付ベースはコンクリート製とし、ブロワの重量や振動に耐えるものとしてください。
- ・ ベースコンクリートは建築物の基礎や壁面と繋げることなく、地盤 (GL) より 10cm 以上高くし、かつブロワ台の外寸より 5cm 大きく施工してください。

③ 接続

- ・ ブロワと送気管との接続は付属の接続用ゴムエルボでブロワの吐出口と送気管を接続し、ホースバンドで止めてください。

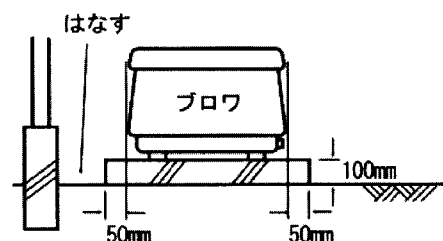


図 2 ブロワ基礎の例

3-7 電気工事

- ・ 電気工事は電気工事士の資格を持つ専門業者をお願いしてください。
- ・ 電源（単相 100V）は浄化槽専用とし、屋外用カバー付き防水型コンセントをブロワに近い建物の外壁に設けてください。
- ・ 電源の一次側には漏電遮断機（ELB）をつけてください。
- ・ アース工事が必要な場合は必ずアースを行ってください。ブロワの型式によってはアース不要のものがあります。

アースについて

- ・ アースはブロワのアース取り付けネジから取って行ってください。
- ・ 電源用コンセントにアース端子がついている場合はアース端子にアース線を接続してください。
- ・ アース端子がない場合は、アース工事を行ってください。（D種接地工事）

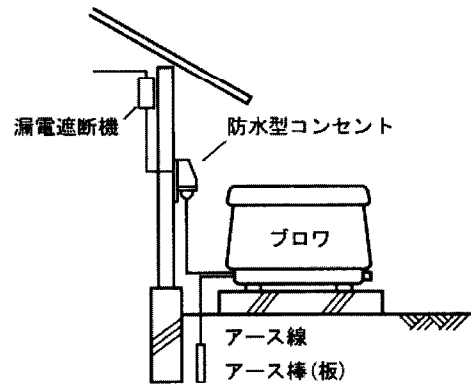


図 3 電気工事の例

3-8 スラブコンクリート工事

- ・ 埋め戻し工事が完了したらマンホールの周囲にコンクリートを打設します。
- ・ スラブコンクリートを打たない場合は、マンホール周りの水はけを良くし、整地してください。

4. 施工の完了

4-1 後片付け、清掃

- ・ 外回りや、用具の後片付けを行います。
- ・ 配管内、マス、槽内部などがコンクリート屑、モルタル片、土砂あるいは管の削り屑などで汚れている場合、汚れた箇所を清掃します。

4-2 工事内容の確認

- ・ 全ての工事が適切に行われたかどうか確認してください。
- ・ 設置工事が完了したら p-8 の「施工チェックリスト」を活用し、工事の適正を確認してください。確認後はこの「施工チェックリスト」を取扱説明書と一緒にお客様へお渡しください。

4-3 試運転

「施工チェックリスト」で工事の適正を確認後、試運転を行い、次の項目を確認します。

1. 異常な水位の上昇、低下はないか
2. 嫌気濾床槽の逆洗装置は正常に動作するか
3. 担体反応槽のばっ気の気泡は均等か、偏流はないか
4. 担体反応槽の担体に異常はないか
5. 移行用定量ポンプは正常に作動するか、水量は調整できるか
6. 循環用定量ポンプは正常に作動するか、水量は調整できるか
7. 越流せきは水平で、均等に集水しているか、Vノッチで調整できるか
8. ブロワは正常に運転しているか
9. 消毒剤が処理水と接触しているか
10. マンホール類のロック機構は正常か

※試運転時に担体反応槽内の担体が流動しにくい場合があります。このような場合、ばっ気水流の確認を行い、水流が均等であれば特に問題ありません。使用に伴い担体は流動するようになります。

なお、液体アルコール系消泡剤を添加することにより担体が流動しやすくなる場合があります。

4-4 竣工検査

- ・ 試運転調整後、関係官庁の竣工検査を受けてください。
- ・ 竣工検査には設置者や管理者に立ち会ってもらい、引渡しについて打ち合わせを行ってください。
- ・ 保守点検業者が決まっている場合には立ち会いを求め、必要な引継ぎを行ってください。

4-5 引渡し

- ・ 設置者や管理者に使用上の注意事項や保守点検、清掃、法定検査などについて説明してください。
- ・ 保守点検業者が決まっていない場合は、紹介してください。
- ・ 最後に取扱説明書内にある『保証書』に必要事項を記入し、設置者にお渡しください。
- ・ 新築の場合など書類が手渡しできない場合には、建築業者や保守点検業者などに依頼してください。

DSJ 型「施工チェックリスト」

検査項目	チェックの項目	欄
1. 流入管渠および放流管渠の勾配	勾配は管径分の1以上とられているか、汚物や汚水の停滞がないか。	
2. 放流先の状況	放流口と放流水路の水位差が適切に保たれ、逆流のおそれはないか。	
3. 誤接合などの有無	生活排水が全て接続されているか。	
	雨水や工場廃水などが浄化槽に流入していないか。	
4. マスの位置及び種類	起点、屈曲点、合流点および直線部分については配管内径の120倍を超えない範囲で適切な升が設置されているか。	
	流入系の升は全てインバート升になっているか。	
	蓋は密閉型になっているか。	
	2重トラップになっていないか	
5. 流入管渠、放流管渠および空気配管の変形、破損のおそれ	管が露出していないか、又土かぶり不足による変形、破損のおそれはないか	
6. かさ上げの状況	かさ上げは30cm以内か	
	バルブ操作などの維持管理を容易に行うことができるか	
7. 浄化槽本体上部およびその周辺の状況	保守点検、清掃が行える場所が確保されているか	
	保守点検、清掃の支障となるものが置かれていないか	
	浄化槽の上部にコンクリートスラブが打たれているか	
8. 漏水の有無	漏水が生じていないか	
9. 浄化槽本体の水平の状況	水平が保たれているか	
10. 濾材・担体の変形、固定状況の確認	嫌気濾床槽の濾材に変形や破損がないか。しっかり固定されているか。	
	担体反応槽の担体に変形や破損はないか。他の槽へ移流していないか	
11. ばっ気状況の確認	担体反応槽は均等にばっ気されているか、空気の出方や水流に偏りはないか	
12. 逆洗装置の確認	嫌気濾床槽の逆洗装置は正しく動作するか	
13. 移行用および循環用定量ポンプの確認	各定量ポンプは正常に作動するか、水量は調整できるか	
14. 消毒設備の変形、破損、固定状況の確認	消毒設備に変形や破損はないか	
	しっかり固定されているか	
	薬剤筒は傾いていないか	
15. ブロワの設置、稼働状況	D種(アース)設地工事が行われたか(必要な場合)	
	電源の一次側に漏電遮断機(ELB)が付いているか	
	ブロワの足とコンクリートの基礎の間に隙間がないか、ブロワにがたつきはないか	
上記の通り確認したことを証します。		
年 月 日		
担当浄化槽設備士名 (浄化槽設備士免状の交付番号		印)

5. 特殊施工、オプション施工

DSJ型は標準施工されることを前提に設計されております。標準を越える荷重がある場合など標準施工から条件の外れるのにつきましては特殊施工となります。

特殊施工の現場の条件は一つひとつ異なりますので、構造計算は、個々の現場単位で実施してください。また、構造が複雑になる場合には設計図に基づいて施工図を作成してください。

5-1 深埋め工事

(1) 深埋めが 30cm 以下の場合

深埋めが 30cm 以下の場合、かさ上げ工事を行います。

かさ上げ工事には当社で用意しているマンホールアジャスタ（別売）を使用します。マンホールアジャスタは必要な高さにカットして使用します。

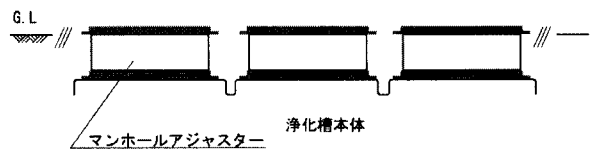


図 4 かさ上げ工事の例

(2) 深埋めが 30cm を越える場合

原水ポンプ槽を設置して深埋めを 30cm 以下にします。原水ポンプ槽の設置ができない場合はピット工事を行います。

ピット工事の例を右に示します。

土圧から槽を保護するために、浄化槽の周囲に擁壁を設けてください。

擁壁にかかる土圧、上部からの荷重などを十分に検討して仕様を決めてください。

ピット内には水抜き用のドレンパイプを設けてください。

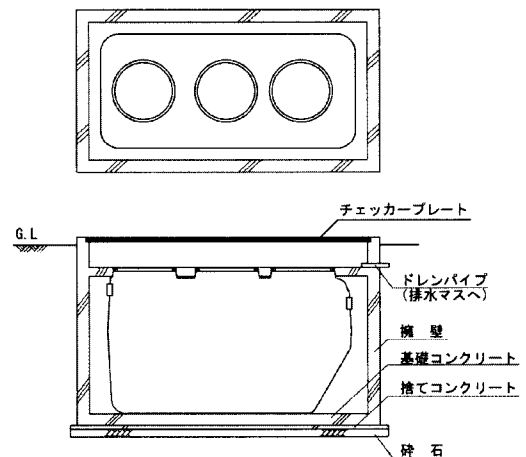
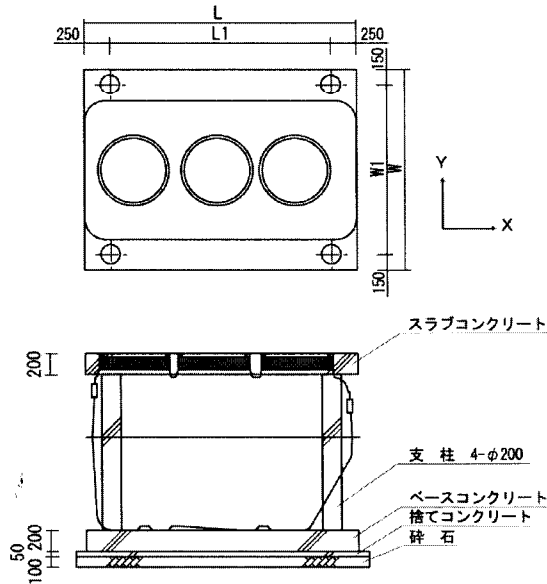


図 5 ピット工事の例

5-2 駐車場に設置する場合

乗用車（総重量 2t 以下）の駐車場に設置する場合は、次の要領で施工してください。
 総重量が 2t を越える場合は、弊社にお問い合わせください。

据付図<乗用車（総重量 2 t 以下）の場合の例>



◆寸法表 (単位：mm)

記号	DSJ		
	-5	-7	-10
W	1,830	1,830	2,500
L	2,460	3,260	3,820
W1	1,530	1,530	2,200
L1	1,960	2,760	3,320

◆マンホール蓋

乗用車用 (総重量 2 t 以下) FRP又は鋳鉄製	3t 車用 (総重量 6t 以下) FRP又は鋳鉄製
φ600-500K	φ600-1500K

マンホール蓋は標準で 500K が付いています。

◆配筋仕様<乗用車（総重量 2 t 以下）の場合の例>

配筋仕様		版厚	DSJ-5	DSJ-7	DSJ-10
スラブ コンクリート	X方向	200mm	D13@200 ダブル		
	Y方向		D13@200 ダブル		
ベース コンクリート	X方向	200mm	D13@200 ダブル		
	Y方向		D13@200 ダブル		
支 柱	X方向	-	4-D13		
	Y方向		D10@100		

5-3 水場に設置する場合

地下水の多い場所や地盤が軟弱な場合の掘削は、必ず法面崩壊防止のための適切な措置を行ってください。

地下水や湧水の多い地盤の掘削はかま場を設け、水中ポンプを用いて排水してください。

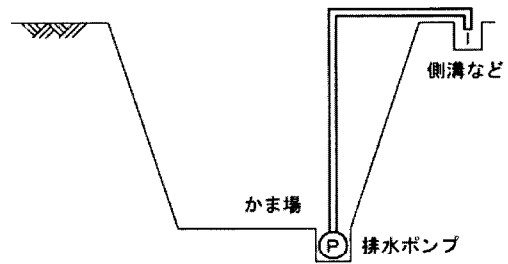


図 6 水替え工法

根巻きコンクリート、重しコンクリート

本体の槽底部又は上部をコンクリートで固めることにより槽の浮上を防止します。

その際スラブコンクリートを必ず打設します。

ベースコンクリートと本体を直結する

ベースコンクリート側

ベース筋にフックを設けるか金具を鉄筋に接続します。

本体側

フランジ部に浮上防止用の金具を取付けて出荷します。(オプション)

接 続

ターンバックルなどで締結します。

スラブコンクリートを必ず設けてください。

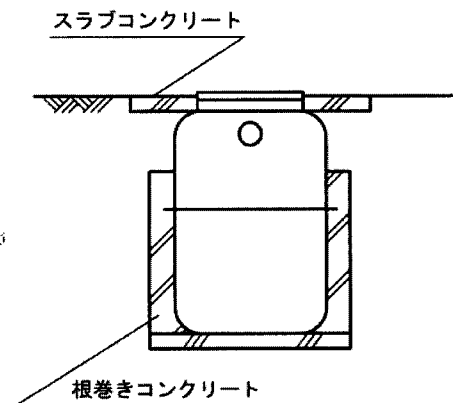


図 7 根巻きコンクリートの例

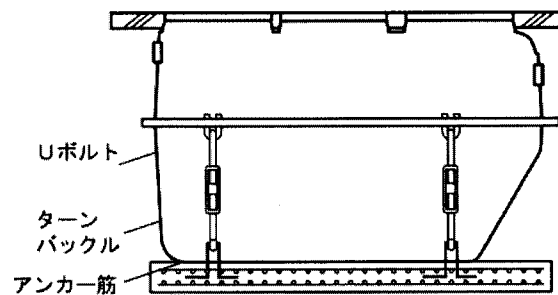


図 8 ベースコンクリートと本体を直結する例

5-4 特殊な荷重がかかる場合

建築物の基礎、道路の際およびがけの下などは非常に大きな応力がかかっているため、原則として浄化槽の設置場所として不適當であり、やむを得ない場合にはこれらの応力を避けて計画してください。

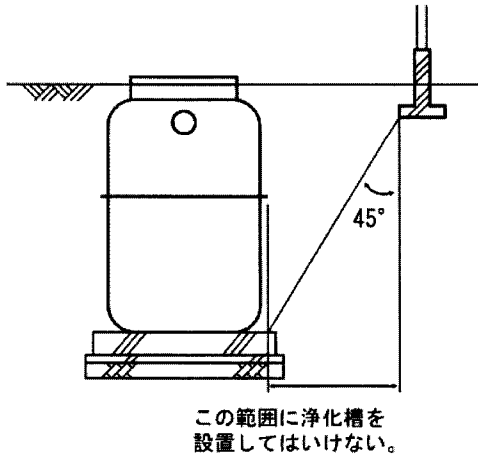


図9 建物の基礎から離して設置する例

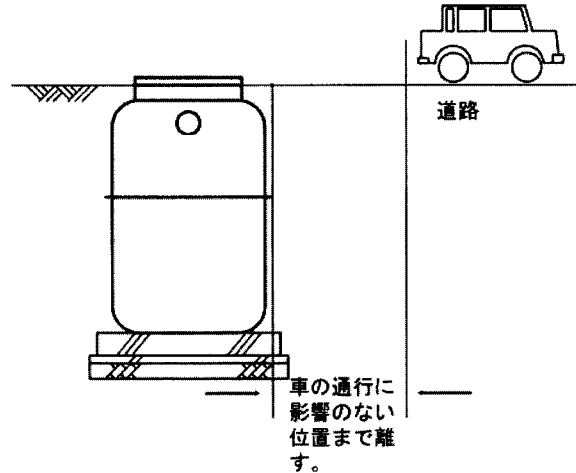


図10 道路際から離して設置する例

敷地の関係などでやむを得ず設置する場合には鉄筋コンクリートの擁壁を設けてください。

コンクリート擁壁の施工仕様は構造計算によります。

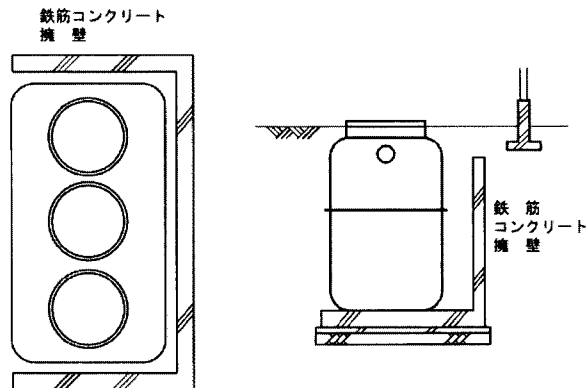


図11 コンクリート擁壁の例

5-5 臭突配管工事

浄化槽は臭気を発生することがありますので臭突の設置をおすすめします。特に風通しの悪い場所（中庭、車庫等）、玄関先等臭気の気になる場所に設置する場合やポンプアップ放流の場合には必ず設置してください。

- ・ 臭突の立ち上げ位置は近所の建物の窓の位置を配慮して決めてください。
- ・ 横引き管はできるだけ短くし、浄化槽に向かって下り勾配になるようにしてください。
- ・ 立ち上げ高さは建物の軒下より1m以上にしてください。
- ・ 立ち上げ管は風などで倒れないようにサポートを取り付けてください。
- ・ 臭突ファンは、換気風量がブロウ風量の10倍以上あるものを使用してください。

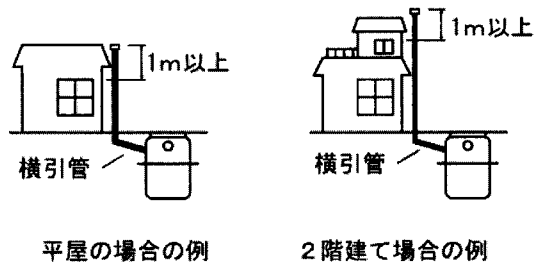


図12 臭突の設置例

5-6 屋内に設置する場合

屋内に設置する場合は次のことに注意してください。

1. 二酸化炭素や硫化水素などが発生する恐れがあるので必ず換気設備を設けてください。
換気設備の位置及び仕様は、周囲の状況や必要な換気能力を十分検討して決定してください。
2. ブロワ、ポンプなどの騒音や振動に対して十分な対策を行ってください。
3. 浄化槽の周囲は、維持管理が十分に行える場所を設けてください。
4. 浄化槽本体には建物の荷重がかかることが多いので事前に荷重の検討を十分行い、補強工事を実施してください。

5-7 寒冷地に設置する場合

寒冷地に設置する場合はその地域の凍結深度以下となるように本体を下げ設置してください。深埋めになる場合は「5-1 深埋め工事」を参照してください。

また、ピットの深さが50cm以上となる場合は浄化槽の首位にも鉄筋コンクリート擁壁を設けてください。

5-8 多雪地域に設置する場合

多雪地域では浄化槽の上部に屋根囲いなどを設け、積雪による荷重が直接浄化槽にかからないようにすることが維持管理上からも望ましく、地面や建物上部の積雪荷重が浄化槽の側面にかかってくる場合は十分な対策を行ってください。

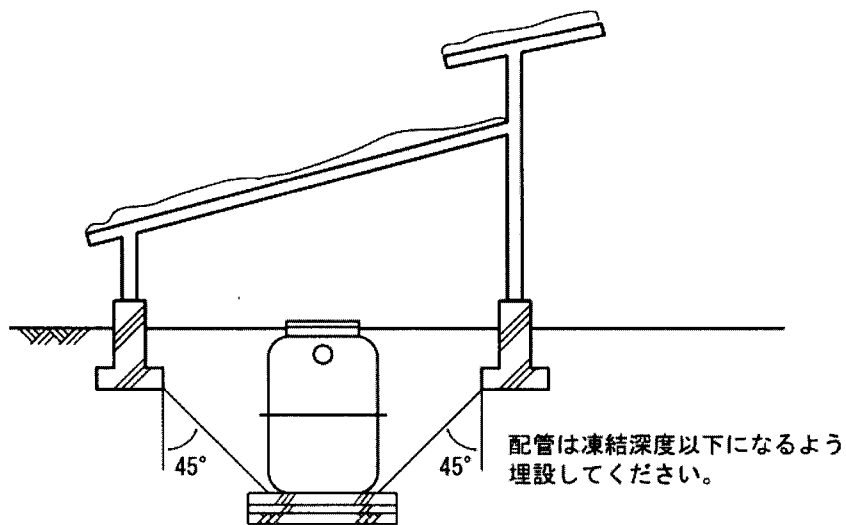


図 13 多雪地域の設置例

6. アフターサービスについて

6-1 保証期間と保証の範囲

1) 保証期間

槽本体：使用開始日より3カ年

ブロワ：使用開始日より1カ年

2) 保証の範囲

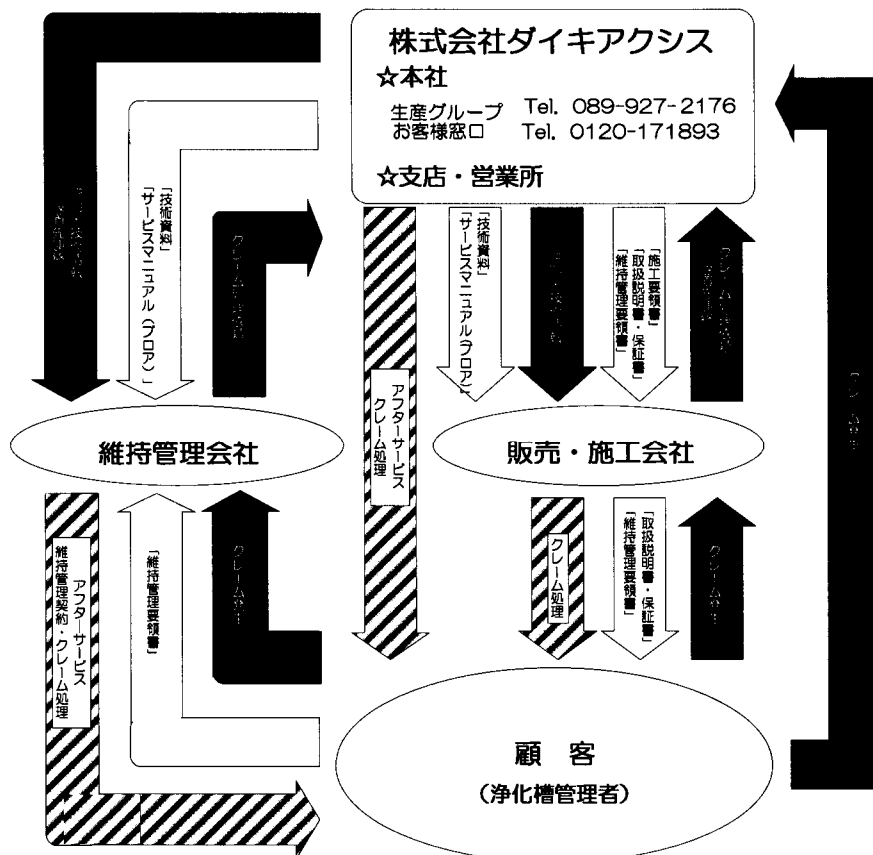
浄化槽法に基づく浄化槽工事業者によって適正に設置され、竣工検査を完了したものが、製造上の責任によって構造・機能に支障があると認められるときは無償にて修理します。

なお、離島及び離島に準ずる遠隔地への出張修理を行った場合には、出張に要する実費を申し受けます。

また、次の場合は保証期間中であっても有償といたします。

- (1) 消耗部品（消毒剤、ブロワのダイヤフラム、フリーピストン、弁など）
- (2) 使用上の誤りによる故障または損傷
- (3) 適切な維持管理をしていないとき
- (4) 適切な工事がなされていないとき
- (5) 改造や不適切な修理による故障または損傷
- (6) 駆動部の取付場所の移動などによる故障または損傷
- (7) 重車両の通行・振動による故障または破損
- (8) 火災、地震、水害、落雷、雪害その他天災地変による故障または損傷
- (9) 保証書のご提示のない場合

6-2 保証体制



株式会社ダイキ アクシス

本社/〒791-8022 愛媛県松山市美沢一丁目9番1号
tel(089)927-2222(代) fax(089)927-3335

環境機器営業グループ

代表 / tel(089)927-2246

東北支店 tel(022)256-6577	山口営業所 tel(0835)23-4887	舞鶴出張所 tel(0773)75-0645
東京支店 tel(03)3661-3331	高知営業所 tel(088)866-0604	和歌山出張所 tel(0736)33-4050
大阪支店 tel(06)6535-1144	熊本営業所 tel(096)370-3331	島根出張所 tel(0852)31-2366
広島支店 tel(082)870-5511	青森出張所 tel(0172)53-8856	徳島出張所 tel(088)626-1066
高松支店 tel(087)882-6322	秋田出張所 tel(018)867-0231	南予出張所 tel(0895)24-5511
福岡支店 tel(092)413-1281	福島出張所 tel(024)546-0300	大分出張所 tel(0977)24-4119
埼玉営業所 tel(0480)59-3461	盛岡出張所 tel(019)643-2103	特需部 tel(089)927-2246
千葉営業所 tel(043)287-2111	神奈川出張所 tel(046)223-2424	開発営業部 tel(089)927-1126
長野営業所 tel(0267)64-8111	北陸出張所 tel(076)292-2177	施設管理一・二課 tel(089)927-1798
名古屋営業所 tel(052)772-0217	岐阜出張所 tel(0584)88-2690	東京施設管理部 tel(03)3661-3323
西宮営業所 tel(0798)47-1001	静岡出張所 tel(054)281-7321	大阪施設管理部 tel(0798)47-1001
岡山営業所 tel(086)246-5801	三重出張所 tel(0593)33-1285	

住宅機器営業グループ

代表 / tel(089)927-3333

広島支店 tel(082)870-0888	岡山営業所 tel(086)242-3232	四万十出張所 tel(0880)37-6258
高松支店 tel(087)882-5330	徳島営業所 tel(088)626-1128	南予事務所 tel(0895)24-5511
高知支店 tel(088)866-1416	東予営業所 tel(0897)56-3598	配送センター tel(089)972-1111
西宮営業所 tel(0798)47-1001	今治営業所 tel(0898)31-2720	

お客様窓口 〒791-8022 愛媛県松山市美沢一丁目9番1号 ☎0120-171893 fax(089)927-1973



株式会社ダイキアクシス
プラスチック製浄化槽の
品質保証システムは
ISO 9001の認証を受けています。

R100 古紙配合率100%
再生紙を使用。



環境に配慮した
「大豆油インク」を使用。

■改良のため予告なく製品の仕様や色などを変更する場合があります。ご了承ください。



安全に関するご注意

本製品の設置工事や使用方法、維持管理については、付属の要領書、説明書に詳しく記載されています。これらをよくお読みの上、正しく設置や使用、管理を行ってください。