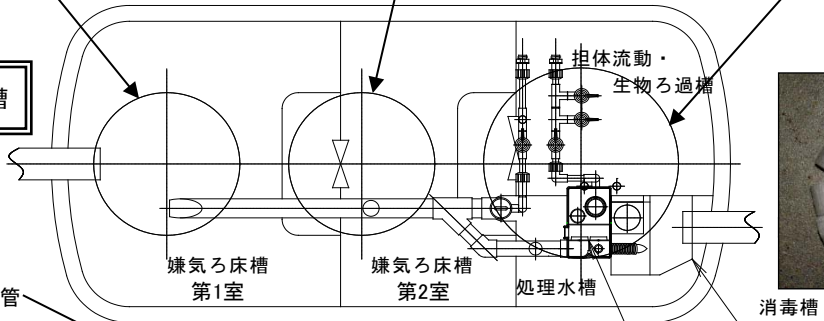




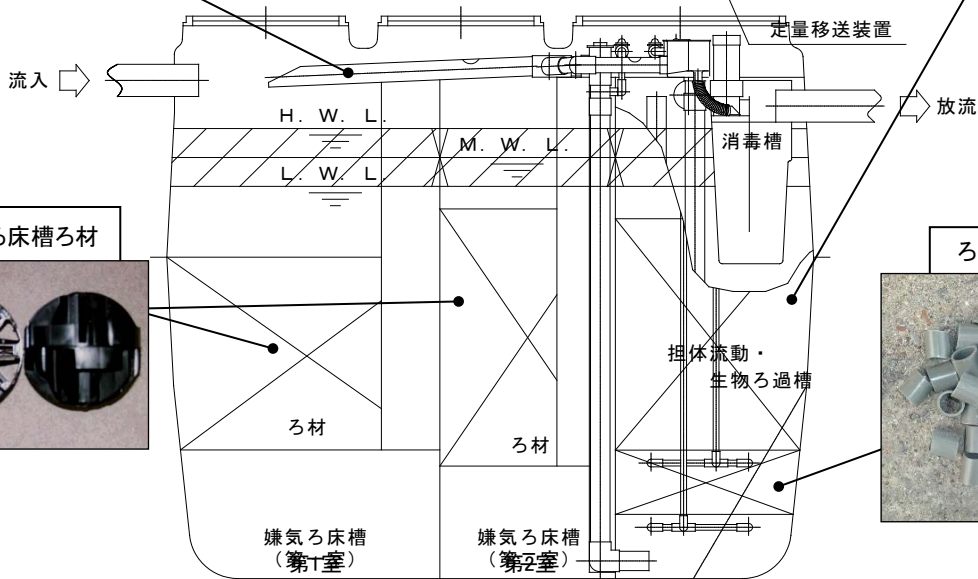
※写真・図は5人槽



流動担体



循環水/逆洗水移送管



嫌気ろ床槽ろ材



ろ過担体

