

維持管理要領書

嫌気ろ床担体流動循環方式

ダイキ浄化槽

XC-5・7・10N 型

この「維持管理要領書」をよくお読みになり、正しい維持管理を行ってください。

目次

1. 維持管理および法定検査について	1
2. 保守点検について	2
3. 清掃について	13
4. アフターサービスについて	15
〈参考〉	
使用開始前保守点検チェックリスト	17
保守点検記録票	19
清掃記録票	21
仕様・寸法表	23



注意

維持管理要領書に出てくる警告、注意表示の部分を注意深くお読みになり、浄化槽の維持管理を行う前によく理解してください。



⚠ 警告

次の警告事項を守らないと事故が生じた場合は、維持管理をした人の責任を問われるおそれがあります。

⚠ 警告 …(1) 消毒剤による発火、爆発、有害ガス事故防止

①消毒剤は強力な酸化剤です。

消毒剤には、有機系の塩素剤と無機系の塩素剤の2種類があります。

これらを一緒に薬剤受け(薬筒)に入れないでください。

留意:有機(イソシアヌル酸)系の塩素剤には、商品名:ハイライト、ポンシロール、メルサン、マスター、ペーสลリッチ等があります。

無機系の塩素剤には、商品名:ハイクロン、トヨクロン、南海クリヤー等があります。

②消毒剤を取り扱う際には、目・鼻・皮膚を保護するため、ゴム手袋、防塵マスク、保護メガネ等の保護具を必ず着用してください。

③消毒剤を廃棄する場合は、販売店等にお問い合わせください。

発熱・火災の危険がありますので、消毒剤はゴミ箱やゴミ捨て場に絶対に捨てないでください。

留意:消毒剤の取り扱い上の詳細な注意事項は、現品の包装材に記載されていますので、そちらの方をよくお読みください。

これらの注意を怠ると発火・爆発・有害ガスの生じるおそれがあり、またこれらにより傷害を生じるおそれがあります。

⚠ 警告 …(2) 作業中の酸欠などの事故防止

槽内に入る場合は、必ず槽内の酸素濃度・硫化水素濃度を測定し、その安全性を確かめてください。

また、槽内で作業をするときは必ず強制換気をおこなってください。

このような注意を怠ると、人身事故(死亡事故)の発生するおそれがあります。

⚠ 警告 …(3) 感電・発火、巻き込まれ事故防止

①送風機・制御盤の近く(50cm以内)には、ものを置かないでください。

②電源コードの上には、ものを置かないでください。

この注意を怠ると、感電・発火の生じるおそれがあります。

③送風機の点検後、外したカバーは必ず取り付けてください。

カバーを取り付けないと、巻き込まれ事故のおそれがあります。

⚠ 警告 …(4) マンホール・点検口等からの転落・傷害事故防止

①作業終了後、マンホール・点検口のフタは、必ず閉めてください。

また、ロック機構のあるものは、必ずロックしてください。

②マンホール・点検口等のフタのひび割れ・破損等異常を発見したら、直ちに取替えてください。

これらの注意を怠ると、転落・傷害の生じるおそれがあります。

留意事項

留意 ①コンセント火災事故防止のため、次のことをおこなってください。

電源プラグは、ほこりが付着していないか確認し、がたつきのないように刃の根本まで確実に差し込んでください。

ほこりが付着したり、接続が不完全な場合には、感電や火災の生じるおそれがあります。

留意 ②作業終了後、次の事項をおこなってください。

ア) マンホール・点検口のフタは必ず閉めてください。

イ) 電源は入れてください。

ウ) 送風機・制御盤の近く(50cm以内)にもものは置かないでください。

留意 ③マンホール・点検口の枠およびフタが鋳物または鋼製の場合には、定期的に錆を除去して塗装してください。

留意 ④保守点検の技術上の基準・清掃の技術上の基準等の諸法令およびメーカーの維持管理要領書を確実に守って維持管理をしてください。

留意 ⑤浄化槽に入れる消毒剤は、浄化槽を使用開始するまでは開封しないでください。

この注意を怠ると、金属類の腐食を生じるおそれがあります。

1. 維持管理および法定検査について

浄化槽法および浄化槽法に基づく政省令では、次のことが定められています。

1-1. 管理者の義務

- (1) 使用開始の報告
- (2) 使用開始直前の保守点検
- (3) 使用開始後は、環境省令で定める回数の保守点検、清掃の他、使用に関する準則の遵守
- (4) 使用開始後 3 ヶ月を経過した時点から 5 ヶ月以内におこなう法定検査
- (5) 毎年 1 回の法定検査
- (6) 保守点検、清掃の記録の保存(3 年間)

※なお、通常の場合、保守点検や清掃を管理者自らがおこなうことが出来ない場合は、浄化槽法に定められている保守点検業者(または浄化槽管理士)や浄化槽清掃業者に委託することができるようになっています。

1-2. 保守点検業者の義務

- (1) 保守点検を委託できる者は、浄化槽法の定めるところにより、浄化槽管理士あるいは都道府県知事の登録を受けた保守点検業者でなければなりません。
- (2) 浄化槽の保守点検は、浄化槽の保守点検の技術上の基準に従っておこなわなければなりません。

1-3. 保守点検の時期および回数

最初の保守点検は、浄化槽使用開始の直前におこない、それ以降は、4 ヶ月に 1 回以上おこなってください。

1-4. 清掃業者の義務

- (1) 清掃を受託できる者は、浄化槽法の定めるところにより、当該業をおこなおうとする区域を管轄する市町村の許可を受けた清掃業者でなければなりません。
- (2) 浄化槽の清掃は、浄化槽の清掃の技術上の基準に従っておこなわなければなりません。

1-5. 清掃の回数

清掃の回数は、浄化槽法の定めるところにより、毎年 1 回以上行うことになっています。

1-6. 保守点検および清掃の記録の保存

浄化槽管理者は、保守点検、清掃の記録を作成し、3 年間保存しなければなりません。ただし、この業務を委託した場合は、委託を受けた者が記録を二部作成し、一部を浄化槽管理者に交付し、一部を自ら保存しなければならないことになっています。

1-7. 法定検査

- (1) 浄化槽法第 7 条に基づき浄化槽使用開始後 3 ヶ月を経過した時点から 5 ヶ月以内に都道府県知事の指定する検査機関(指定検査機関)の水質等の検査を受けなければならない。
- (2) 浄化槽法第 11 条に基づき毎年 1 回、指定検査機関の水質等の検査を受けなければならない。

2. 保守点検について

2-1. 使用前の点検確認と調整

通常の保守点検をおこなう前に、使用開始直前に浄化槽の製造、施工、内部稼働装置の機能等を点検確認することは、浄化槽の正常な運転のためにも、また保守点検・清掃作業に支障を生じさせないためにも極めて重要です。

浄化槽の設置状況の確認

(1) 実施設と届出書類の照合

①設置された浄化槽と届出された浄化槽が同一であることを申請書類等で照合確認してください。

(2) 浄化槽周辺状況の確認

①本体、ブロワ等が設置されている場所を観察し、保守点検および清掃作業に支障がないかを確認してください。

②浄化槽のマンホール等より雨水の流入のおそれがないかを確認してください。

③浄化槽上部の利用状況について観察してください。特に上部が駐車場になっている場合は車輛用仕様になっているか設計図書等で確認してください。

④住宅の場合、風呂排水、台所排水が接続されていることを確認してください。

また、雨水配管が接続されていないことを確認してください。

(3) 浄化槽内部の確認及び薬剤の準備

①マンホールを開け、保守点検・清掃作業が容易かつ安全におこなえるかを確認してください。

②槽が水平に施工されているか確認し、各槽の水位関係、流入管底、放流管底等が正常かを確認してください。

③目視により槽内壁、仕切板、各配管、その他の内部設備に破損等がないかを確認してください。

④配管途中に空気漏れがないか確認してください。

⑤常時、硝化液循環兼汚泥移送装置が揚水されています。正常に揚水されているかどうか確認してください。

⑥処理水移送装置は水位が WL 時には揚水されません。越流せきから沈殿槽水が越流する状況において揚水しているかどうか確認してください。

⑦付属のシーディング剤を流入バツフルから嫌気ろ床槽第 1 室に投入してください。

⑧消毒剤を開封し、消毒筒に入れてください。

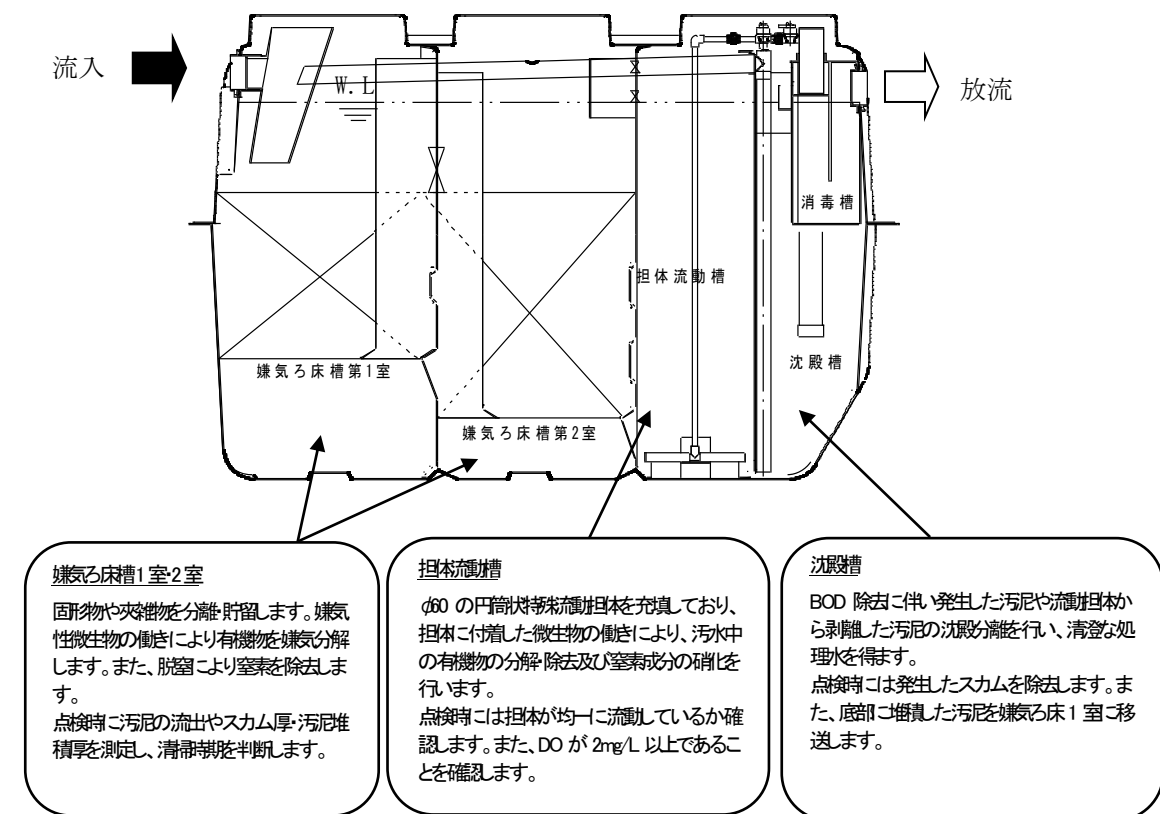
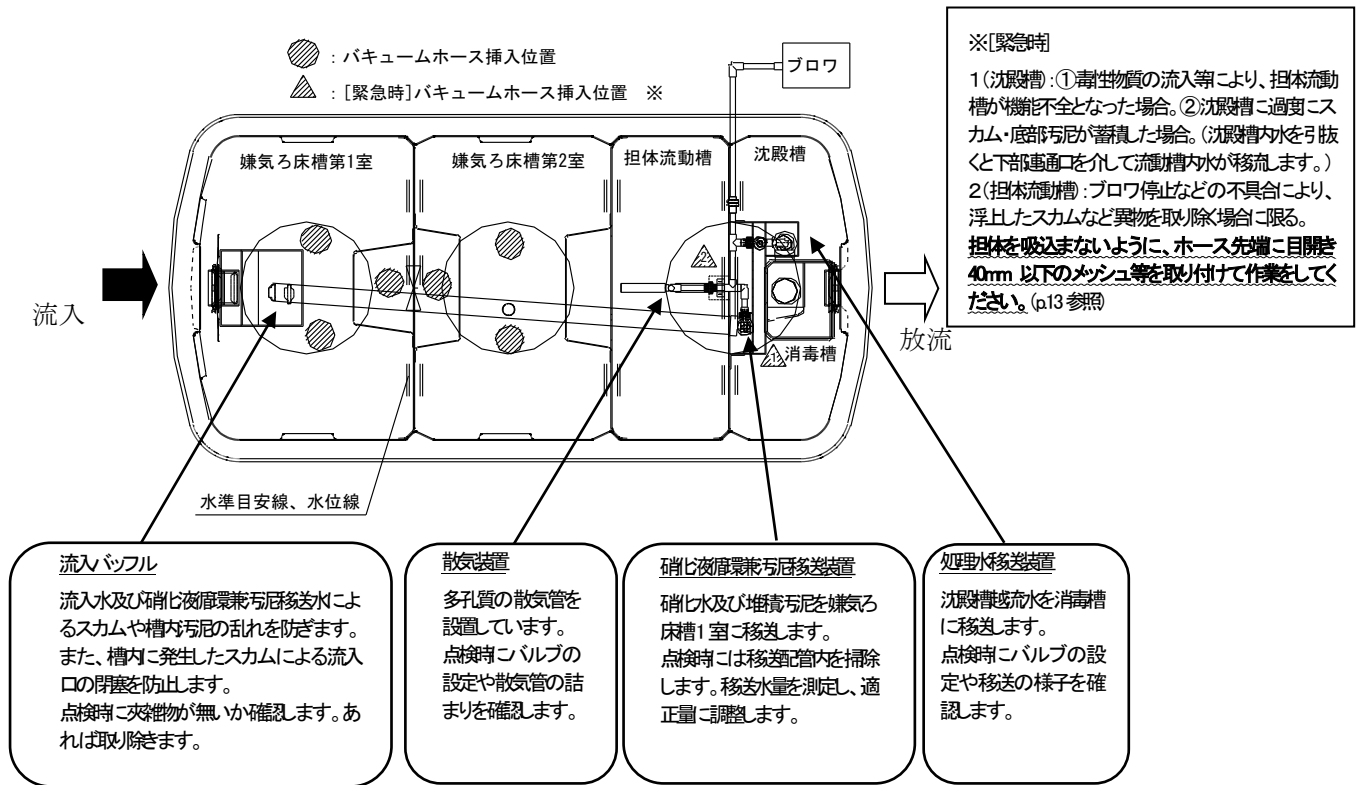
※担体流動槽の流動担体は、水張り直後は水に馴染んでいないため浮上していますが、汚水が流入してから 1 週間程度で流動するので問題ありません。

流動性の改善が見込めないと判断した場合、市販のシーディング剤を担体流動槽に投入してください。

2-2. 特徴・機能と保守点検のポイント

処理方式: 嫌気ろ床担体流動循環方式

処理性能: 放流水 BOD: 10mg/L 以下、COD: 20mg/L 以下、SS: 10mg/L 以下、T-N: 10mg/L 以下



2-3. 必要な器具および点検項目

必要な器具・機材を表2-1、主な点検項目を表2-2に示します。必要な機材は保守点検の前にあらかじめ用意しておいてください。

表2-1 必要な器具・機材

必要な器具・機材	必要箇所	用途
ひしゃく	<ul style="list-style-type: none"> ・嫌気ろ床槽 1 室 ・嫌気ろ床槽 2 室 ・担体流動槽 ・沈殿槽 ・硝化液循環兼汚泥移送管 ・消毒槽 	<ul style="list-style-type: none"> ・スカムの除去(嫌気ろ床槽はφ125程度、 ・沈殿槽はφ50程度のひしゃくを用いる) ・採水(φ50程度のひしゃくを用いる)
ブラシ	<ul style="list-style-type: none"> ・流入管、放流管 ・嫌気ろ床槽 1 室 ・嫌気ろ床槽 2 室 ・担体流動槽 ・沈殿槽 ・硝化液循環兼汚泥移送装置 ・処理水移送装置 ・消毒槽 	<ul style="list-style-type: none"> ・スカムの除去 ・槽内、移流口、オーバーフロー口、硝化液循環兼汚泥移送装置、処理水移送装置等の洗浄
計量カップ (0.5L、1L)	<ul style="list-style-type: none"> ・嫌気ろ床槽 1 室 	<ul style="list-style-type: none"> ・硝化液循環兼汚泥移送水量の測定
計量シリンダー (0.5L、1L)		
汚泥堆積厚測定用具 または透明管※	<ul style="list-style-type: none"> ・嫌気ろ床槽 1 室 ・嫌気ろ床槽 2 室 ・沈殿槽 	<ul style="list-style-type: none"> ・汚泥堆積厚およびスカム厚の測定 (清掃時期の判断) ・嫌気ろ床槽 1 室・2 室のろ材の閉塞解消 <p>※透明管はφ13～25程度、長さ2m程度が良い</p>
水温計	<ul style="list-style-type: none"> ・担体流動槽上部点検口 	<ul style="list-style-type: none"> ・水温の測定
DO計	<ul style="list-style-type: none"> ・担体流動槽上部点検口 	<ul style="list-style-type: none"> ・DOの測定
透視度計	<ul style="list-style-type: none"> ・沈殿槽 	<ul style="list-style-type: none"> ・透視度の測定
pH計	<ul style="list-style-type: none"> ・沈殿槽 	<ul style="list-style-type: none"> ・pHの測定
簡易測定器(アンモニア性窒素、亜硝酸性窒素、硝酸性窒素)	<ul style="list-style-type: none"> ・沈殿槽 	<ul style="list-style-type: none"> ・アンモニア性窒素、亜硝酸性窒素、硝酸性窒素の測定
残留塩素計	<ul style="list-style-type: none"> ・放流水 	<ul style="list-style-type: none"> ・残留塩素の測定
時計 またはストップウォッチ	<ul style="list-style-type: none"> ・硝化液循環兼汚泥移送装置 	<ul style="list-style-type: none"> ・硝化液循環兼汚泥移送水量の測定
工具	<ul style="list-style-type: none"> ・ブロワ 	<ul style="list-style-type: none"> ・ブロワの修理等
保守点検記録票		

表2-2 主な点検項目

点検部位	点検項目	頻度
流入管渠	・点検升のフタの密閉状況 ・滞水や漏水、異物等の堆積または付着はないか	4ヶ月毎
放流管渠	・滞水や漏水、異物等の堆積または付着はないか	4ヶ月毎
嫌気ろ床槽1室	・異物等の堆積または付着はないか ・異常な水位の上昇はないか ・スカムの生成状況 ・スカムによる流入バツフルの変形はないか ・堆積汚泥の生成状況 ・蚊・蠅等の異常発生はないか	4ヶ月毎
嫌気ろ床槽2室	・異物等の堆積または付着はないか ・異常な水位の上昇はないか ・スカムの生成状況 ・堆積汚泥の生成状況 ・蚊・蠅等の異常発生はないか	4ヶ月毎
硝化液循環 兼汚泥移送装置	・循環水量の測定(循環水量は適正か) ・配管内に多量の生物膜等の付着はないか	4ヶ月毎
担体流動槽	・異常な水位の上昇 ・流動担体流出防止スリットの閉塞はないか ・ばっ気攪拌状況 ・流動担体は十分に流動しているか ・発泡状況 ・水温の測定 ・DOの測定	4ヶ月毎
沈殿槽(処理水)	・透視度の測定 ・pHの測定 ・窒素の測定	4ヶ月毎
沈殿槽	・異常な水位の上昇 ・スカムの生成状況 ・堆積汚泥の生成状況	4ヶ月毎
処理水移送装置	・処理水が移送されているか ・配管内に多量の生物膜等の付着はないか	4ヶ月毎
消毒槽	・異物等の付着はないか ・処理水との接触状況 ・沈殿物の生成状況 ・消毒剤の消費状況 ・残留塩素の測定	4ヶ月毎
ブロワ	・稼働状況 ・エアフィルターの洗浄	4ヶ月毎

2-4. 点検方法と保守作業

各槽での点検項目と異常な状態の目安および対策は以下の通りです。

(1) 嫌気ろ床槽 1室・2室

点検項目	点検方法	異常な状態	対策
① 流入部・流入バツフル・清掃孔兼移流バツフルの点検	目視	<ul style="list-style-type: none"> ・ 汚泥が著しく流出している。 ・ 汚物が著しく蓄積している。 ・ 流入バツフルにトイレトペーパー等が付着して流入バツフルが閉塞している。 <p>注意 閉塞の有無に関わらず、バツフル内に異物、スカム等がある場合は取除いてください。</p>	<ul style="list-style-type: none"> ・ 汚物等の蓄積状況を確認し、必要であれば掃除する。 ・ 流入バツフルをブラシ等で洗い流す。 <p>これはトイレトペーパーを多量に使用している、あるいは使用水量が少ないために起こる。使用者に説明し、トイレトペーパーの使用量を少なくしてもらうようお願いする。</p>
② 水位の点検	水準目安線から水位までの距離を測定	<ul style="list-style-type: none"> ・ 水位の上昇が水準目安線から 50mm を超えている。 <p style="text-align: center;">水準目安線+50mm の目安(水位線)</p>  <p style="text-align: center;">水準目安線</p>	<ul style="list-style-type: none"> ・ 水位の上昇が解消されない場合は移流部の点検・洗浄を行います。 ・ 塩ビパイプなどで嫌気ろ材をつつく(閉塞・短絡解消策 1)。 ・ ろ材充填部にφ13 塩ビ管を差し込み、ろ材下からバブリングする(閉塞短絡解消策 2)。 ・ 上記作業を実施後においても水位の上昇が解消されない場合は清掃を行ってください(p13 3.清掃について)。
		<ul style="list-style-type: none"> ・ 水位が水準目安線より下がっている。 	<ul style="list-style-type: none"> ・ 漏水の可能性があります。弊社までご連絡ください。
③ 臭気	嗅覚	<ul style="list-style-type: none"> ・ マンホールを閉じた状態で著しい臭気がある。 	<ul style="list-style-type: none"> ・ 流入系統の配管を確認する。 ・ 立ち上がっていない場合は脱臭剤やシーディング剤を添加する。 ・ 使用条件(使用水量、異物の流入等)を確認し、異常があれば使用者に改善を促す。 ・ 応急対策としてマンホール枠にパッキンを貼り付ける。 ・ 臭突管を設置する。
④ 移流水の状況	嫌気ろ床槽 1 室は清掃孔内を目視で確認	<ul style="list-style-type: none"> ・ 明らかに汚泥の流出が認められる。 	<ul style="list-style-type: none"> ・ 清掃の必要性を検討する。
	嫌気ろ床槽 2 室は移流バツフル内を目視で確認	<ul style="list-style-type: none"> ・ 明らかに汚泥の流出が認められる。 	<ul style="list-style-type: none"> ・ できるだけ速やかに清掃する。
⑤ スカムの状況・堆積汚泥の状況	目視およびスカム厚測定用具、汚泥堆積厚測定用具の差し込み	<ul style="list-style-type: none"> ・ 嫌気ろ床槽 2 室でスカム厚が 50mm 以上ある。もしくは堆積汚泥が 200 mm 以上ある。 	<ul style="list-style-type: none"> ・ できるだけ速やかに清掃する。
		<ul style="list-style-type: none"> ・ 嫌気ろ床槽 1 室で堆積汚泥厚が 250mm 以上ある。もしくは嫌気ろ床槽 2 室で堆積汚泥厚が 100mm 以上ある。 	<ul style="list-style-type: none"> ・ 清掃の必要性を検討する。 ・ 嫌気ろ床槽 2 室のスカムは、嫌気ろ床槽 1 室に余裕があればひしゃく等で移送する。
⑥ DO 測定 (対象: 第 2 室)	ろ材押えの中央部で、ろ材押さえ面付近の位置にて測定。(移流バツフル内、その近傍での測定は避ける)	<ul style="list-style-type: none"> ・ DO が 0.5mg/L より高い。 ・ 2 室が高い場合には第 1 室の移行口 DO も確認(0.5 mg/L よりも高い) 	<ul style="list-style-type: none"> ・ 処理水(窒素成分)の水質、担体流動槽の DO などから「p.11 窒素除去不良の場合の対処方法」を参考に対策を講じる。
⑦ 異物の流入	目視	<ul style="list-style-type: none"> ・ 衛生用品や紙おむつ等が存在する。 	<ul style="list-style-type: none"> ・ 使用者に異物を流さないように注意する。
⑧ 油脂の流入	目視	<ul style="list-style-type: none"> ・ 油脂が多量に浮いている。 ・ 槽内水が白濁している。 	<ul style="list-style-type: none"> ・ 使用者に油脂類を多量に流していないか確認し、多量に流している場合は使用者に改善を促す。
⑨ 蚊や蠅の発生状況	目視	<ul style="list-style-type: none"> ・ 著しく発生している。 	<ul style="list-style-type: none"> ・ プレート式殺虫剤やスプレー式殺虫剤で駆除する。

(2) 硝化液循環兼汚泥移送装置

点検項目	点検方法	異常な状態	対策												
①循環水量	稼働状況の確認および循環水量の測定 (0.5~1.0L 計量カップ、シリンダーで 6~30 秒当たりの水量を測定する。)	<ul style="list-style-type: none"> 常に循環していない。 循環水量が下表より極端に少ない、または多い。 <table border="1" style="margin-left: auto; margin-right: auto;"> <caption>表 循環水量(標準値)</caption> <thead> <tr> <th>人槽</th> <th>5</th> <th>7</th> <th>10</th> </tr> </thead> <tbody> <tr> <td>循環水量 (L/min)</td> <td>2.8 ~ 3.5</td> <td>3.9 ~ 4.9</td> <td>5.6 ~ 6.9</td> </tr> <tr> <td>バルブ開度 (% 目安)</td> <td>58</td> <td>60</td> <td>82</td> </tr> </tbody> </table> <p>[設計値: 循環水量は日平均汚水量の 4~5 倍]</p>	人槽	5	7	10	循環水量 (L/min)	2.8 ~ 3.5	3.9 ~ 4.9	5.6 ~ 6.9	バルブ開度 (% 目安)	58	60	82	<ul style="list-style-type: none"> 循環水移送装置を洗浄する。 <ol style="list-style-type: none"> 硝化液循環兼汚泥移送装置用送気配管を取り外す。 キャップを取り外す。 先端からブラシを挿入して、管内を洗浄する。 移送水吐出口(嫌気ろ床槽 1 室)からブラシを挿入して移送管内を洗浄する。 移送管掃除口(嫌気ろ床槽 2 室)からブラシを挿入して移送管内を洗浄する。 循環水量を左表に則り調整する。
人槽	5	7	10												
循環水量 (L/min)	2.8 ~ 3.5	3.9 ~ 4.9	5.6 ~ 6.9												
バルブ開度 (% 目安)	58	60	82												
②装置の汚れ	目視	<ul style="list-style-type: none"> 配管内の生物膜の肥厚・異物の付着・堆積など。 	<ul style="list-style-type: none"> 循環水移送装置を洗浄する。 <u>異常が無い場合でも、点検毎に移送装置の洗浄と移送水量の調整を行ってください。</u> 												

(3) 担体流動槽

点検項目	点検方法	異常な状態	対策
①槽内の点検	目視	<ul style="list-style-type: none"> 異物がある。 	<ul style="list-style-type: none"> 異物を取り除く。
②散気の状態	目視	<ul style="list-style-type: none"> 散気されていない。 担体が浮上している。 スカムとして汚泥が浮上している。 汚泥が堆積している。 水位が上昇している。 	<ul style="list-style-type: none"> ブロワを点検する。 散気配管の外れ、散気管の詰まりを点検する。 槽内に多量の SS が浮遊、堆積している場合は、サクシオンホースを挿入し、槽内水を引抜いてください。 (サクシオンホース先端に目開き 40mm 以下のメッシュを取り付け、担体を吸引しないようにしてください(p.3)。状況によっては沈殿槽から引抜くことも可能です。)
③発泡の有無	目視	<ul style="list-style-type: none"> 著しく発泡している。 泡が仕切壁を越えている。 <p>使用開始時に洗剤が多い、散気風量が多い、気温水温の差が大きい場合、または、生物処理が不完全な場合に発生する。</p>	<ul style="list-style-type: none"> 消泡剤をスプレー・添加する。 洗剤の使用量が多い場合は使用者に適量使用するようお願いする。
④DO の測定	点検口より DO 計にて測定  (5・7 人槽)  (10 人槽)	<ul style="list-style-type: none"> 担体流動槽内 DO が 2.0mg/L 未満 	<ul style="list-style-type: none"> ブロワが正常に作動しているか確認し、異常があればダイヤフラムの交換等、必要な措置を講じてください。 散気管を取り外して洗浄してください(p.8)。 空気配管(特に継手部分、ユニオン)で空気漏れが無いか確認してください。 循環用バルブ開度を上げ過ぎていないか確認してください。 使用状況を確認し、改善の余地があれば改善を促す。
⑤担体の流動性	目視	<ul style="list-style-type: none"> 担体が流動していない(ばっ気中)。 	<ul style="list-style-type: none"> ブロワの風量が低下していないか確認し、異常があればダイヤフラムの交換等、必要な措置を講じてください。 散気の状態に異常が無いか確認し、異常の場合は対処する(②参照)。

◎担体流出防止蓋の取り外し方



担体の取り出し作業、散気管の取り外し作業時は担体流出防止蓋取り外し、作業スペースを確保します。

DO 計などのセンサーがセンター挿入口(目開き 40mm)よりも大きい場合、担体流出防止蓋を取り外す必要があります。担体流出防止蓋は人槽ごとに異なります。以下の写真を参考に脱着作業を行ってください。

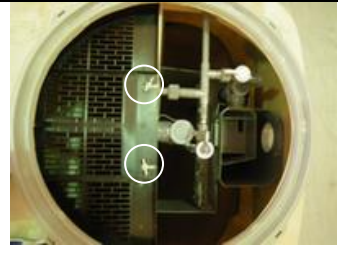

■5人槽

			
担体流出防止蓋外観 (5人槽)	1) 固定具(黒:スナップラッチ)を手前に引く。	2) 担体流出防止蓋を少し時計回りに回して引上げる。 (固定具は担体流出防止蓋に固定されている) ※装着時は取り外しと逆の手順で取り付ける。	

■7人槽



	
担体流出防止蓋外観 (7人槽)	5人槽と同様に固定具を緩め、担体流出防止蓋の脱着部を取り外す。

■10人槽




	
担体流出防止蓋外観 (10人槽)	10人槽は蝶ネジ(白)で固定しています。蝶ネジを外し、防止板(黒)の仕切板側を少し持ち上げ、時計回りに少しズラした後、持ち上げる。

◎散気管の取り外し方

■5・7人槽

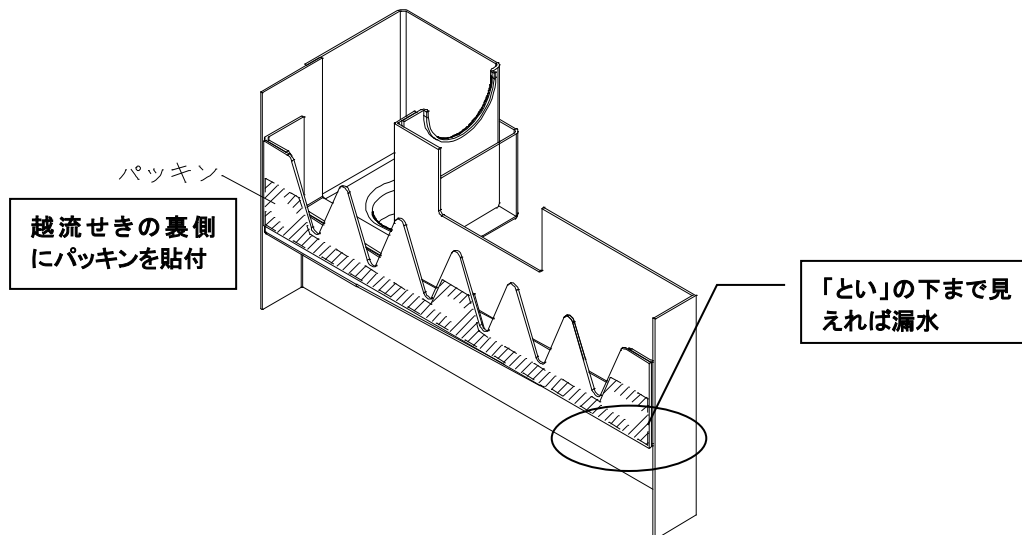
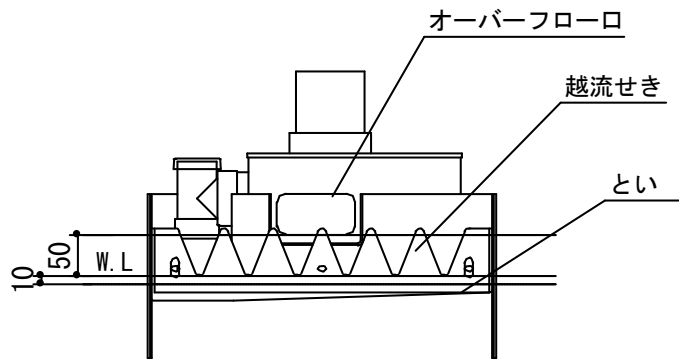
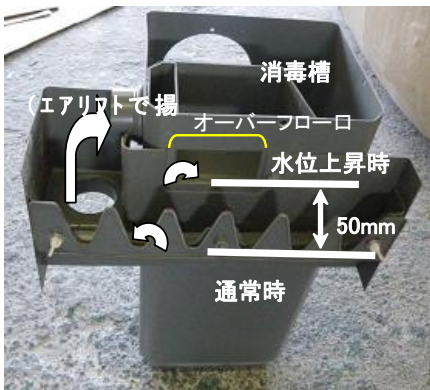
	
散気管の取り出し(5・7人槽) 1) 担体流出防止蓋を取り外した後、散気管用ユニオンを緩める。	2) 散気管を上引き上げる。 ※装着時は底部に散気管受けがあるので、受けに乗るように散気管を垂直に下ろす。

■10人槽

		
散気管の取り出し(10人槽) 1) 担体流出防止蓋を取り外した後、散気管用ユニオンを緩める。	2) 散気管を流動槽側に引抜く。(仕切板に貫通穴が開いています)	3) 散気管を持ち上げる。 ※装着時は底部に散気管受けがあるので、受けに乗るように散気管を嫌気ろ床槽側仕切板に沿って垂直に下ろす。

(4) 沈殿槽

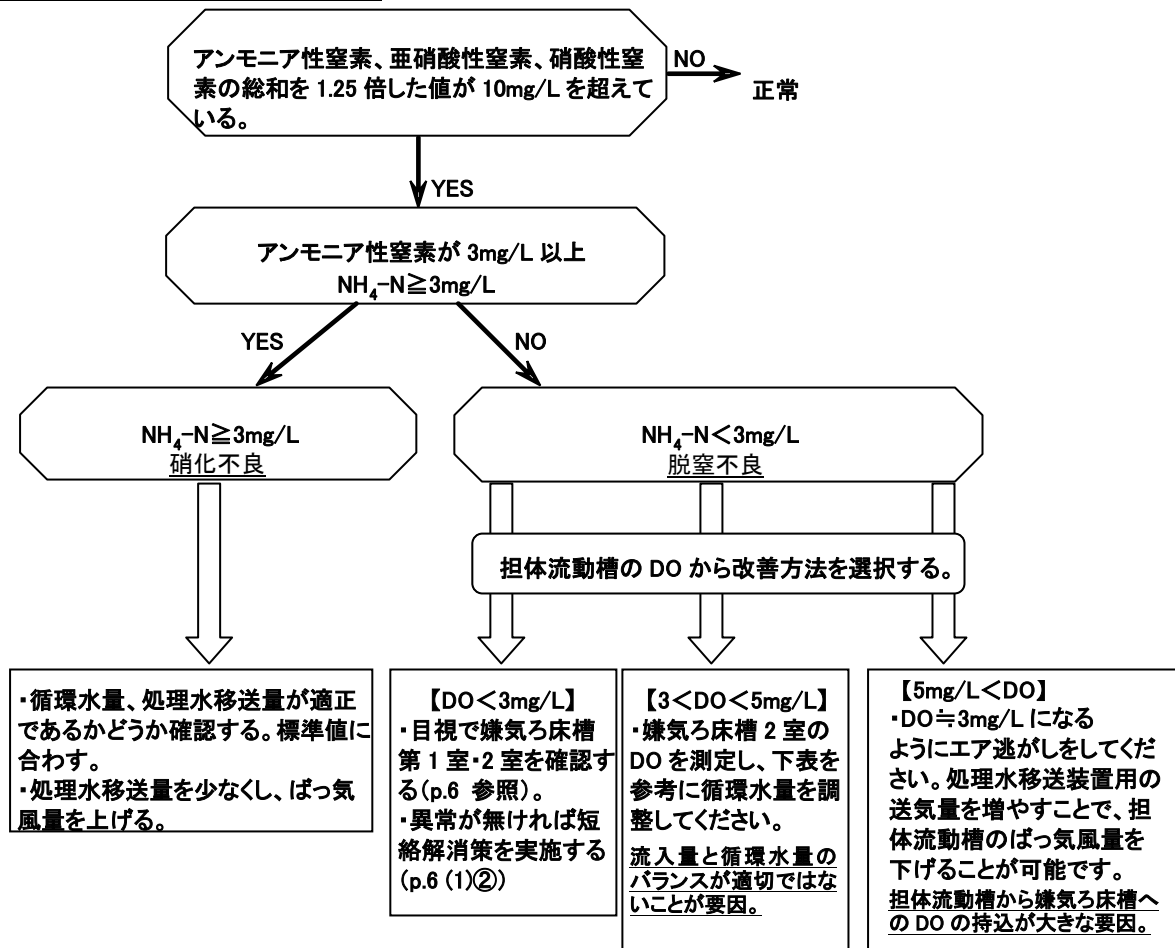
点検項目	点検方法	異常な状態	対策
①水位	目視	・ 越流せき全体から均等に上澄水が越流していない。	・ 越流せきのボルトを緩め、越流せきの角度を調整しながら越流せき全体から越流するようにし、ボルトを締める。
		・ 水面が越流せき下端より 10mm 程度下がっている。「とい」部分は浸かっている	・ 越流せきのパッキンからの漏れが考えられる。越流せきの止め具を締付ける。解消しない場合はパッキンを取り替える。 ・ パッキンの不具合が無い場合は漏水の疑いがあります。弊社まで連絡ください。
		・ 水面が越流せき下端より 10mm 以上、下がっている。「とい」部分下端よりも水位が低い	・ 本体からの漏水の疑いがあります。弊社まで連絡ください。
		・ 水面が越流せき下端より 50mm 以上、上がっている。 (越流せき上端が浸かっている)	・ オーバーフロー口を掃除する。 ・ 処理水移送装置を点検する(p10 ④、⑤参照) (水位上昇時はオーバーフロー口より消毒槽に移流します。)
②スカムの有無	目視	・ 多量のスカムがある。	・ ひしゃく等で取り除き、嫌気ろ床槽 1 室の貯留能力に余裕があれば、第 1 室に投入する。 ・ 底部堆積汚泥を確認する。 ・ 嫌気ろ床槽 1 室の貯留能力に余裕があれば、一時的に硝化液循環兼汚泥移送装置の移送量を上げて底部堆積汚泥を嫌気ろ床槽 1 室に移送する。



(5) 処理水及び処理水移送装置

点検項目	点検方法	異常な状態	対策																
① 透視度の測定	透視度計にて測定 (p11「処理水の採水方法」を参考に採水してください。)	・透視度が40cm未満	<ul style="list-style-type: none"> ・生物処理が正常におこなわれていないので、嫌気ろ床槽、担体流動槽(p.6～8)の保守作業をおこなう。 ・沈殿槽の污泥堆積状況を確認する。 																
② pHの測定	pH計にて測定	・5.8～8.6の範囲外	<ul style="list-style-type: none"> ・硝化液循環兼污泥移送水量を確認する。適正範囲に調整する。 ・pHが低い場合、下欄の脱窒不良の場合を参考に調整する。 ・使用者に特殊な薬品類を多量に流していないか確認し、流している場合は使用者に改善を促す。 																
③ 窒素の測定	簡易測定器(アンモニア性窒素、亜硝酸性窒素、硝酸性窒素)にて測定	<ul style="list-style-type: none"> ・アンモニア性窒素、亜硝酸性窒素および硝酸性窒素の総和を1.25倍した値が、10mg/Lを超えている。 <p>[エア逃がし策] (処理水移送装置用送風量を増やすことでばっ気風量を下げることが可能です。)</p> <p>注意①硝化液循環兼污泥移送水量を再度、確認してください。 注意②担体が流動していることを確認してください。</p>	<ul style="list-style-type: none"> ・硝化液循環兼污泥移送水量(循環水量)を確認する。適正範囲(標準値)に調整する(p.7(2)①)。 ・適正範囲の調整で改善が見られない場合は実水量に見合った循環水量に設定してください。循環水量を下げる場合、標準値の50%以下にはしないでください。硝化液循環兼污泥移送管が閉塞する恐れがあります。 ・アンモニア性窒素が多い場合(3mg/L以上)は硝化不良と判断し、次頁(「窒素除去不良の場合の対処方法」)を参考に対応する。 ・アンモニア性窒素が少ない場合(3mg/L未満)は脱窒不良と判断し、次頁(「窒素除去不良の場合の対処方法」)を参考に対応する。 																
④ 処理水移送装置の汚れ	目視	<p>処理水移送装置の洗浄方法</p> 	<ul style="list-style-type: none"> ・処理水移送装置を洗浄する。 <ul style="list-style-type: none"> a. 処理水移送装置用送気配管を取り外す。 b. キャップを取り外す。 c. 先端からブラシまたはホースを挿入して、管内を洗浄する。 <p><u>異常が無い場合でも、点検毎に移送装置の洗浄と移送水量のチェックを行ってください。</u></p>																
⑤ 処理水移送水量	目視	<ul style="list-style-type: none"> ・処理水が移送されていない。 <p>表 処理水移送装置(標準設定値)</p> <table border="1"> <thead> <tr> <th>人槽</th> <th>5</th> <th>7</th> <th>10</th> </tr> </thead> <tbody> <tr> <td>バルブ開度</td> <td>50</td> <td>55</td> <td>60</td> </tr> <tr> <td>(% 目安)</td> <td>～</td> <td>～</td> <td>～</td> </tr> <tr> <td></td> <td>55</td> <td>60</td> <td>65</td> </tr> </tbody> </table>	人槽	5	7	10	バルブ開度	50	55	60	(% 目安)	～	～	～		55	60	65	<ul style="list-style-type: none"> ・越流といに水道水などを流し込み、移送されているかどうか確認する。 ・集水管に水道ホースを入れ、流水で管内を洗浄する。 ・標準設定値を目安に調整する。
人槽	5	7	10																
バルブ開度	50	55	60																
(% 目安)	～	～	～																
	55	60	65																
⑥ ミジンコの発生 (処理水透視度が40cm以下の場合)	目視	・ミジンコが大量に発生している。	・0.3%程度の塩素水を少量散布する。																
⑦ サカマキガイの発生	目視	・サカマキガイが大量に発生している。	<ul style="list-style-type: none"> ・0.5kg/m³になるように硫酸を加える。消石灰でpHを8.5に調整する。1週間後に、硫酸、消石灰を再投入する。この作業を駆除できるまで繰り返す。 ・市販のサカマキガイ駆除剤(サカマキライ等)を使用する。 																

◎窒素除去不良の場合の対処方法



嫌気ろ床槽 2 室 DO と循環水量の調整

2 室 DO	0	0~0.5	0.5 以上
調整 (設定値に対して)	20% アップ	20% ダウン	40% ダウン
参考値 1m ³ /日の場合 (L/min)	3.4 ~ 4.2	2.2 ~ 2.8	1.7 ~ 2.1

※循環水量は標準値 (p.7(2)①) の 50% 以下にしないこと

◎処理水の採水方法

φ50mm のひしゃく(左)又は採水具(右)*で沈殿槽の上澄水を処理水として採水してください。

※採水具:容量 100ml(径 70mm)のプラスチックビーカー等に柄を取り付けるなど自作していただくと、より簡単に採水できます。



ひしゃくを用いた採水



採水具を用いた採水

(6) 消毒槽

点検項目	点検方法	異常な状態	対策																
① 薬剤筒の取付状態	目視	・ 薬剤筒が傾いている。	・ 正常な位置に取り付け、処理水と消毒剤が接触するようにする。																
② 消毒剤または塩素剤の有無	目視	・ 消毒剤の減る速度が速い。 ・ 消毒剤が減っていない。	・ 消毒槽内の残留塩素濃度を測定し、必要であれば回転式スリットで調整する。 ・ 薬剤筒に合った径の薬剤を使用する。																
③ 槽内沈殿物の有無	目視	・ 沈殿物があり、かつ放流水に濁りが認められる。	・ ひどい場合はできるだけ速やかに清掃する																
<p>● 消毒剤は残量の多少に関わらず、必ず補充する</p> <ul style="list-style-type: none"> ・ 消毒剤補充時に、誤って槽内に落とさないように慎重におこなう。 ・ 消毒剤が消毒槽以外の槽で溶解すると、浄化槽内の微生物が死滅して処理性能が悪化する。 <p>○ 塩素剤の消費期間</p> <ul style="list-style-type: none"> ・ 塩素消毒剤の消費期間は有効成分含有率によって異なる。 ・ 消費期間の目安は下表ようになる。 ・ 消費期間は使用状況、処理状況により異なるので注意を要する。 <p>塩素剤の消費期間の目安</p> <table border="1"> <thead> <tr> <th>塩素剤</th> <th colspan="3">有機系塩素剤</th> </tr> <tr> <th>有効成分含有率</th> <th colspan="3">90%</th> </tr> <tr> <th></th> <th>5人槽</th> <th>7人槽</th> <th>10人槽</th> </tr> </thead> <tbody> <tr> <th>期間[日間]</th> <td>252</td> <td>180</td> <td>162</td> </tr> </tbody> </table> <p>⚠ 塩素剤の安定性、消費期間などの問題点から有効成分 90%以上の有機系塩素剤の使用を推奨する。</p>				塩素剤	有機系塩素剤			有効成分含有率	90%				5人槽	7人槽	10人槽	期間[日間]	252	180	162
塩素剤	有機系塩素剤																		
有効成分含有率	90%																		
	5人槽	7人槽	10人槽																
期間[日間]	252	180	162																

(7) ブロワ

点検項目	点検方法	異常な状態	対策
① 運転状況	目視	・ 運転が停止している。	・ 電源を確認する。 ・ ダイアフラムが破損している場合は修理する。
② 配管接続部	空気漏れの音を確認	・ 空気が漏れている。	・ 修理する。
③ 音、振動	音や振動を確認	・ 異常な音、振動がある。	・ ブロワの足とコンクリート基礎間の隙間が原因であれば、4本の足が確実に接地するように改善する。
④ エアフィルター	フタを外して上部のフィルターを確認	・ 汚れたり、目詰まりしている。	・ 洗浄または交換する。 (定期的な交換を推奨)

(8) 原水ポンプ槽および放流ポンプ槽

原水ポンプ槽および放流ポンプ槽を設置した場合は水中ポンプの取扱説明書に従い、適切な維持管理をおこなってください。

3. 清掃について

3-1. 清掃時期の目安

清掃は1年に1回行わなければなりません。

ただし、1年未満においても以下のような状態になったときは清掃をおこなってください。

- (1) 嫌気ろ床槽第2室から多量の汚泥が流出したとき。
- (2) 嫌気ろ床槽第1室・2室のスカムおよび底部の堆積汚泥が著しく蓄積したとき(p.6 参照)。
または、嫌気ろ床槽第1室のスカム厚が200mm以上のとき。
- (3) 微生物に対して毒性を有する物質の流入が認められ、生物処理が困難と認められるとき。

毒性物質の流入が認められた場合、速やかに生物処理能力を回復させるため、担体流動槽内水、沈殿槽内水も清掃対象になります。その場合、沈殿槽にサクシオンホースを挿入し、担体流動槽、沈殿槽の全量を引抜いてください(p.3 参照)。担体流動槽と沈殿槽は底部で連通しております。沈殿槽の水位が低下するに従い、担体流動槽の水位も低下します。

担体流動槽側から引抜く場合はホース先端にネット等を取り付ける必要があります。流動槽上部にスカムが浮上しているなどの場合を除き、沈殿槽側からの引抜きをお薦めします。

- (4) 嫌気ろ床槽第2室から汚泥が流出したとき、または、嫌気ろ床槽第2室の堆積汚泥が100mm以上の時は清掃の必要性を検討してください。

流動担体を誤って引抜かないようにしてください。

担体流動槽に汚泥が堆積、スカムが浮上し、浄化機能に支障が生じる恐れがある場合、本来の清掃の対象ではありませんが清掃してください。

担体流動槽を直接、清掃をする場合はサクシオンホースの先にネット(目開き40mm以下)等を取り付け、流動担体を誤って引抜かないように清掃を実施してください(p.7 表(3) ①参照)。

3-2. 清掃の手順

(1) 手順-1 前作業

- ①硝化液循環兼汚泥移送装置を5分程度、全開にする。
- ②コンセントからブロワの電源プラグを外して、運転を停止する。
- ③流入管、放流管の付着物を除去する。
- ④沈殿槽にスカムが多量にある場合は、ひしゃく等により嫌気ろ床槽1室へ移す。

(2) 手順-2 嫌気ろ床槽1室

[汚泥、スカム等を**全量**引き抜く]

- ①サクシオンホースを槽内(p.3 参照)に入れ、スカムを引き抜く。
- ②ろ材押さえ面に堆積している汚泥等をろ材が見えるまで引き抜く。
- ③移流管兼清掃孔(p.3 参照)にサクシオンホースを底部まで挿入し、ろ材の中および槽の内壁に付着している汚泥を圧力水等で洗浄しながら洗浄水を含め全量引き抜く。

(3) 手順-3 嫌気ろ床槽2室

[汚泥、スカム等を**適正量**引き抜く]

- ①サクシオンホースを槽内(p.3 参照)に入れ、スカムを引き抜く。
- ②ろ材押さえ面に堆積している汚泥等をろ材が見えるまで引き抜く。

③移流管兼清掃孔(p.3 参照)にサクシオンホースを底部まで挿入し、槽底部の汚泥を全量引き抜く。ろ材の中および槽の内壁に汚泥が付着している場合は、圧力水等で洗浄しながら槽底部の汚泥を全量引き抜く。

(4) 手順-4 後作業

清掃が終わったら、槽内に規定水位(最も低い水準目安線)まで水を張る。水張り後、コンセントに電源プラグを差し込んで、ブロワの運転を開始する。

処理水移送装置が揚水していることを確認する。

循環水量を確認し、所定量の水量になるように調整する。

(5) その他

消毒槽沈殿物を清掃する場合、消毒筒、消毒槽蓋を取り外し、外径 90mm 以下のホースを槽内底部に差込み、沈殿物を引き抜いてください。

引抜き作業時は消毒槽、槽内部部品を破損しないように気をつけてください。

4. アフターサービスについて

4-1. 保証期間と保証の範囲

(1) アフターサービス

ご使用中に万一異常な状態が発生した場合は、弊社営業所へご連絡ください。

(2) 保証について

保証期間は開始日から起算して、槽本体が3年、駆動部(弊社指定品に限る)・内部部品が1年です。保証書の記載内容通りに故障について修理致しますので、詳しくは保証書をご覧ください。また、保証書に「お客様名、お取扱店名、据付日」を記入し、大切に保管してください。

保証期間経過後の修理についても、お気軽にご相談ください。

保証期間内に取扱説明書の注意書きに従って、正常な使用状態にて故障した場合には、本書記載内容に基づき無償修理をおこなうことをお約束するものです。ただし、保証は「機能」を保証し、「性能」を保証するものではありません。

保証対象品

①槽本体:本体の外殻、仕切板

※浄化槽以外に転用をする場合は、保証の対象外となります。

②駆動部(ブロワ、送風装置、ポンプ、制御盤等)・内部部品・流動担体

※弊社指定品以外のものについては保証の対象外となります。

※開口部のフタ等は使用上に発生した外観上の傷・錆等は保証致しません。

あくまでもフタの機能(耐荷重強度)について保証するものです。

※消耗部品(ダイヤフラム、パッキン類、消毒剤、電池等)は対象外となります。

※ボルト、ナット類、スナップラッチ(担体流出防止蓋固定具)は対象外となります。破損、紛失の際は弊社営業所までご連絡ください。

※維持管理がされていない、あるいは清掃が1年以上おこなわれていない状態による流入パツフル、嫌気ろ床槽1室・2室内部、消毒槽の変形、破損は対象外となります。

※流動担体は性能を担保するうえで重要な役割を担います。弊社指定のもの以外は投入しないでください。

(3) 部品の保有年数

部品の最低保有年数は製造中止から5年です。5年以上過ぎると部品(配管部品、バルブ類)の供給ができなくなり、部品の一式交換が必要となる場合がありますのでご了承願います。

詳しくは弊社営業所にご相談ください。

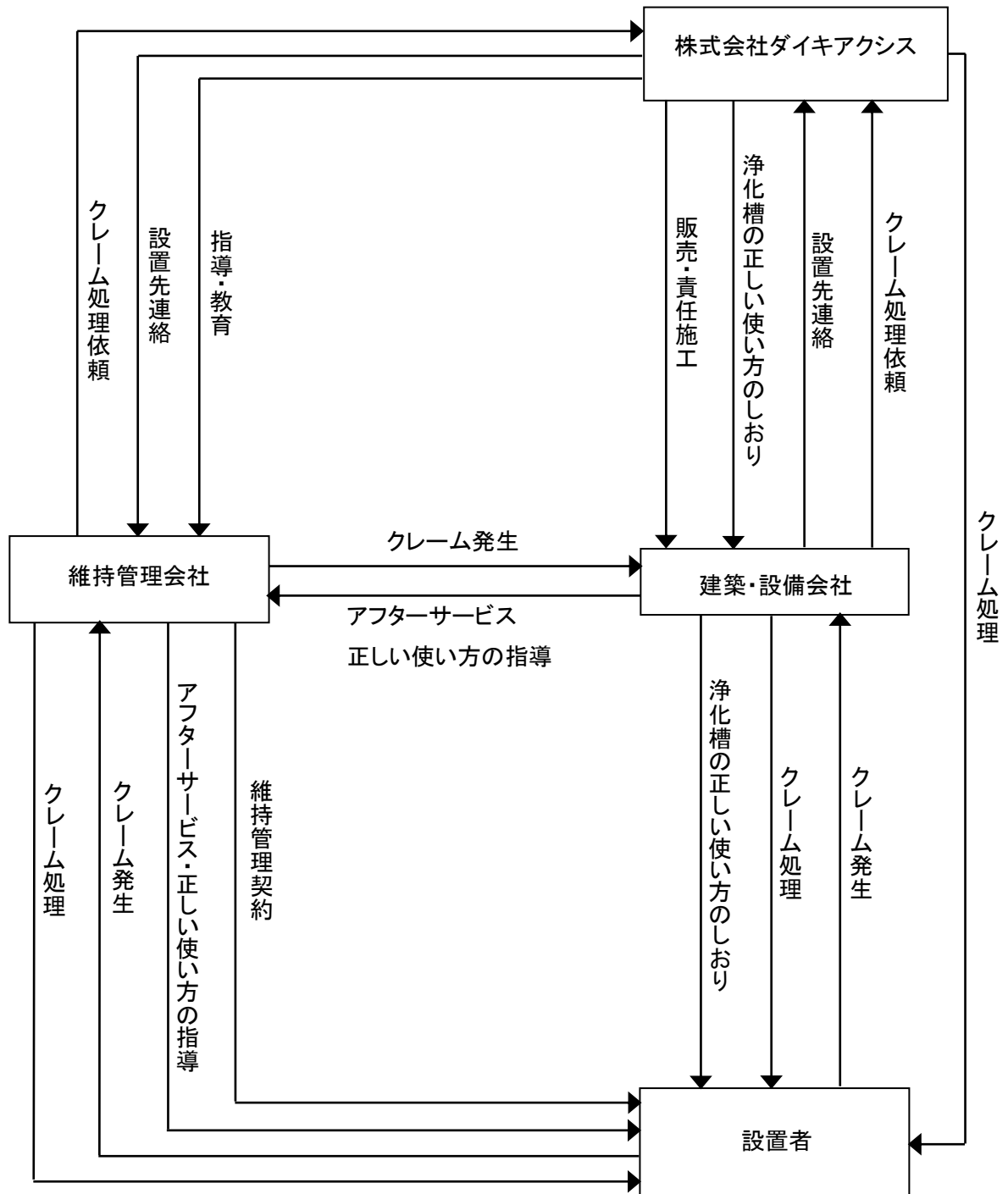
(4) 浄化槽の取扱説明書等を紛失・破損された場合は、弊社にご連絡ください。

直ちにお送りします。

(5) その他不明な点は、弊社までお問い合わせください。

※「浄化槽法」により浄化槽の維持管理(保守点検・清掃・検査)はお客様に義務付けられています。これらの費用はすべてお客様のご負担となります。

4-2. 維持管理体制



使用開始直前保守点検チェックリスト

作 成		氏 名	
保守点検日時	年 月 日 AM・PM(:)	天気・気温	/ °C
施設又は管理者	(名称・氏名) (住所) TEL: - -		
設置年月日	年 月 日	使用開始年月日	年 月 日
処理対象人員	人	実使用人員	人
計画汚水量	m ³ /日	実流入汚水量	m ³ /日
処理方式	嫌気ろ床担体流動循環方式	処理水質	BOD 10mg/L 以下、SS 10mg/L 以下 T-N 10mg/L 以下
浄化槽製造業者		型 式	XC (人槽)型
施工業者	(名称・氏名) (住所) TEL: - -		
保守点検業者	(名称・氏名) (住所) TEL: - -		

チェック項目	細 目	チェック
建築物の用途の確認	・ 建築物の用途に変更がないか	
	・ 浄化槽の容量(人槽)、構造は適切か	
	・ 建築物の用途が多量の油脂類を排出する場合、油脂類を排除する装置が設けられているか	
浄化槽周辺の状況の確認	・ 日常の保守点検、清掃作業が支障なくおこなえるか	
	・ 流入、放流柵および本槽マンホールから雨水の流入のおそれはないか	
	・ 破損、変形、漏水等はないか	
浄化槽内の状況の確認	・ マンホールを開け、嵩上げ高さや槽内の水面と地表面との距離を確認する	
	・ 水準目安線、流入管底、放流管底等各槽内の水位の関係を調べ、槽の水平、高さが正常に保持されているか	
	・ 槽内の観察、装置の操作、試料の採取、薬剤の補充等に支障がないか	
	・ 槽内に土砂等の堆積がないか	
ブロワの稼働状況の確認	・ ブロワおよび空気配管に異常な振動、騒音、発熱がないか	
	・ ブロワの送風量は規定量あるか	
	・ ブロワの吐出口は適切な配管に接続されているか	
散気状況の確認	・ 気泡はほぼ均等に吹き上げられているか	
	・ 散気用バルブを操作してどの程度の調整が可能か確認する	
	・ 上部配管の継手等に石鹼水を吹き掛ける等により空気漏れの有無を確認する	
移送装置の機能の確認	・ 硝化液循環兼汚泥移送装置、処理水移送装置にゴミ、土砂、こぼしモルタル、木クズ等が付着または堆積がないか	
	・ 硝化液循環兼汚泥移送装置用の循環用バルブは所定の目盛位置になっているか ……循環用バルブの標準位置: (型/目盛)5 型/58%、7 型/60%、10 型/82%	
	・ 処理水移送装置用の放流用バルブは所定の目盛位置になっているか ……移送用の標準位置: (型/目盛)5 型/50~55%、7 型/55~60%、10 型/60~65%	

チェック項目	細 目	チェック	
堆積汚泥および 処理水槽浮上 物の移送機能 の確認	<ul style="list-style-type: none"> ・ ひしゃくや自給式ポンプでスカムや堆積汚泥を容易かつ安全に移送できるかどうか 		
流入・放流管 渠の水の流れ 方の状況確認	<ul style="list-style-type: none"> ・ 生活排水以外の特殊な排水および雨水等の流入がないか 		
	<ul style="list-style-type: none"> ・ 施工完了後、管渠内の洗浄がおこなわれているか(ゴミ、こぼしモルタル、木クズ、ビニル袋等はないか)どうか 		
	<ul style="list-style-type: none"> ・ 建物内へ臭気が逆流しにくいようになっているか 		
	<ul style="list-style-type: none"> ・ 流入管渠の柵はインバートが切つてあるか 		
	<ul style="list-style-type: none"> ・ 放流落差を確認する 		
	<ul style="list-style-type: none"> ・ 最も遠い点検口から水を流し、管渠内の流れ方を確認する 		
	[流入・放流管渠の途中にポンプ槽が設けられている場合]	<ul style="list-style-type: none"> ・ レベルスイッチの管理性およびポンプの能力を確認する 	
臭気対策の 確 認	[臭突が設けられている場合]	<ul style="list-style-type: none"> ・ その施工状況、臭突の開口部の位置を確認する 	
	[臭突が設けられていない場合]	<ul style="list-style-type: none"> ・ 散気後の排出空気の流れ方向を確認する 	
浄化槽上部の 利用状況の 確 認	<ul style="list-style-type: none"> ・ 浄化槽上部が保守点検、清掃に支障がないよう開放されているかどうか 		
	[駐車場の場合]	<ul style="list-style-type: none"> ・ 浄化槽が車輛荷重を受けない施工仕様で、適性に工事がおこなわれているかどうか 	
	[上屋付きの場合]	<ul style="list-style-type: none"> ・ 上部構造物の荷重が浄化槽にかからず、また浄化槽が車輛を含めて上部荷重を受けない施工仕様で、適正に工事がおこなわれているかどうか確認する 	
	<ul style="list-style-type: none"> ・ 上屋内の臭気対策は、適切におこなわれているかどうか 		
	[浄化槽をピット内に設置している場合]	<ul style="list-style-type: none"> ・ ピット内の作業空間の広さ、雨水や土砂の流入の可能性、ピット内の排水口の有無等管理上の支障の有無を確認する 	
シーディング剤 添加の確認	<ul style="list-style-type: none"> ・ シーディング剤を嫌気ろ床槽第1室に投入したかどうかを確認する 		
消毒剤の準備	<ul style="list-style-type: none"> ・ 消毒剤を開封し、消毒筒に入れたかどうか確認する 		
運転開始	<ul style="list-style-type: none"> ・ 浄化槽のピーク水量を流入させ、各単位装置内および単位装置間の水の流れを確認する 		
	<ul style="list-style-type: none"> ・ 放流水と消毒剤との接触状況を確認する 		
管理者への説明	<ul style="list-style-type: none"> ・ 正しい使い方(使用の準則)について説明する 		
	<ul style="list-style-type: none"> ・ 法的義務について説明する 		
所 見			

小型合併処理浄化槽保守点検記録票

施設名称	浄化槽のメーカー・型式	ダイキアキス XC-
建築物用途	処理方式	嫌気ろ床担体流動循環方式
浄化槽管理者(設置者)	保守点検業者	
浄化槽管理者(設置者)ふりがな	会社住所	
浄化槽管理者(設置者)住所	担当者	
浄化槽管理者(設置者)電話番号	会社電話番号	

前回の点検日時	年 月 日 時	8 各単位装置共通		12-1 沈殿槽	
点検日時	年 月 日 時	衛生害虫の発生状況	一次 ・ 二次	越流せきの水平・固定状況	
前回の清掃日	年 月 日	臭気発生状況	一次 ・ 二次	スカムの蓄積状況	cm
処理対象人員	5 ・ 7 ・ 10 人槽	槽内水のオーバーフロー	一次 ・ 二次	汚泥の蓄積状況	cm
1 使用の状況		水位上昇の痕跡	一次 ・ 二次	12-2 処理水槽	
人員比(BOD負荷)	人員比	短絡水流の形成	一次 ・ 二次	スカムの蓄積状況	cm
日平均汚水量	読み値 m ³	内部設備の変形・破損	一次 ・ 二次	汚泥の蓄積状況	cm
(水道メータ等から:m ³ /日)	計算結果 m ³ /日	隔壁の漏水	一次 ・ 二次	13 消毒槽	
流入の状況	←備考	9-1 一次処理装置共通 第1室		スカム・堆積汚泥の蓄積状況	
2 躯体・スラブ・マンホール		スカムの蓄積状況	cm	消毒剤の状況(膨潤・閉塞等)	
マンホール等の破損状況		汚泥の蓄積状況	cm	消毒剤の接触・調整状況	
スラブの変形・破損等		移流口の状況		消毒剤の消費状況・補充量	kg
躯体の変形・破損		9-2 一次処理装置共通第2室以降		14-1 水質	
荷重の状況		スカムの蓄積状況	cm	好気性生物反応槽内DO (mg/L)	mg/L
躯体の浮上・沈下の状況		汚泥の蓄積状況	cm	生物反応槽内のNOx-N (+・-・mg/L)	mg/L
漏水の状況		移流口の状況	調整	処理水のpH	
躯体の水平の狂い		10 好気性生物反応槽共通	増 ・ 減	槽内水温(°C)	°C
マンホールからの雨水・土砂の混入		ばっ気攪拌の状況	←ばっ気量	一次処理流出水透視度	cm
3 管渠		空気配管等(閉塞・破損)		二次処理流出水の外観	
管渠の誤接合	←異常部位	微小後生動物の増殖状況	←備考	透視度	cm
管渠の破損	←異常部位	11-1 接触ばっ気槽		14-2 窒素除去型水質	
管渠からの雨水・地下水・土砂の流入		接触材・移流部の状況		処理水のNOx-N濃度 (mg/L)	mg/L
流入管渠の勾配不良		剥離汚泥の状況		処理水のNH ₄ -N濃度 (mg/L)	mg/L
放流管渠の勾配不良		生物膜の状況	逆洗装置汚泥移送 ←備考	15 流入(中継)ポンプ槽・放流ポンプ槽	
放流管からの逆流		逆洗装置の作動状況		自動制御機器の作動状況	
管渠におけるスライム等の付着状況	←異常部位	11-2 担体流動槽		NO.1ポンプの作動状況	
4 ブロウ・制御機器	沈殿槽汚泥引抜ポンプの設定	担体の状況(磨耗等)		NO.2ポンプの作動状況	
ブロウの作動状況	1回当りの作動時間 (分)	担体の流動状況		配管及び配線(漏電等)の状況	
制御・安全機器の作動状況	←作動時刻 (:) (:) (:) (:)	担体の充填状況		スカムあるいは汚泥の蓄積状況	
5 空気配管(埋設管)		11-3 生物ろ過槽		清掃の必要性	予定 (月 m ³)
空気配管の閉塞		担体の状況(磨耗等)		ろ過装置流入部の水位	早急に必要 (m ³)
空気配管の破損		ろ過装置流入部の水位		逆洗装置の作動状況設定	回/日
6 循環装置	調整前 調整後	逆洗装置の作動状況		分/回	清掃業者への連絡事項
循環装置の作動・調整状況	L/分 L/分	7 流量調整装置		15 処理水移送装置	
7 流量調整装置	調整前 調整後	流量調整装置の作動・調整状況		処理水移送装置の作動・調整状況	
流量調整装置の作動・調整状況	L/分 L/分	消耗品、部品の交換			
消耗品、部品の交換					
消耗品及び交換部品の履歴					
所 見					

【異常の有無を記入する項目】 0 正常です。 1 調整しました。 2 部品の交換等の改善を行いました。 3 要観察、次回の保守点検まで様子を見ます。 4 部品の交換、修理等の改善が必要です。
 【二次処理流出水の外観】 0 濁り(微粒子)がほとんどない・水に臭気がない 1 濁り(微粒子)がほとんどない・水に臭気がある 2 濁り(微粒子)が少し認められる・水に臭気がない
 3 濁り(微粒子)が少し認められる・水に臭気がある 4 濁り(微粒子)が認められる・水に臭気がない 5 濁り(微粒子)が認められる・水に臭気がある

保守点検票対照表

1 使用の状況		8 各単位装置共通		12-1 沈殿槽	
人員比(BOD負荷)	○	衛生害虫の発生状況	○	越流せきの水平・固定状況	○
日平均汚水量 (水道メータ等から:m3/日)	○	臭気の発生状況	○	スカムの蓄積状況	○
流入の状況	○	槽内水のオーバーフロー	○	汚泥の蓄積状況	○
2 躯体・スラブ・マンホール		水位上昇の痕跡	○	12-2 処理水槽	
マンホール等の破損状況	○	短絡水流の形成	○	スカムの蓄積状況	×
スラブの変形・破損等	○	内部設備の変形・破損	○	汚泥の蓄積状況	×
躯体の変形・破損	○	隔壁の漏水	○	13 消毒槽	
荷重の状況	○	9-1 一次処理装置共通 第1室		スカム・堆積汚泥の蓄積状況	○
躯体の浮上、沈下の状況	○	スカムの蓄積状況	○	消毒剤の状況(膨潤・閉塞等)	○
漏水の状況	○	汚泥の蓄積状況	○	消毒剤の接触・調整状況	○
躯体の水平の狂い	○	移流口等の状況	○	消毒剤の消費状況・補充量	○
マンホールからの雨水・土砂の混入	○	9-2 一次処理装置共通第2室以降		14-1 水質	
3 管渠		スカムの蓄積状況	○	好気性生物反応槽内DO(mg/L)	○
管渠の誤接合	○	汚泥の蓄積状況	○	生物反応槽のNOx-N(+---mg/L)	○
管渠の破損	○	移流口等の状況	○	処理水のpH	○
管渠からの雨水・地下水・土砂の流入	○	10 好気性生物反応槽共通		槽内水温(°C)	○
流入管渠の勾配不良	○	ばっ気攪拌の状況	○	一次処理流出水透視度	×
放流管渠の勾配不良	○	空気配管等(閉塞・破損)	○	二次処理流出水の外観透視度	○
放流管からの逆流	○	微小後生動物の増殖状況	○	放流水残留塩素濃度(mg/L)	○
管渠におけるスライム等の付着状況	○	11-1 接触ばっ気槽		14-2 窒素除去型水質	
4 ブロウ・制御機器		接触材・移流部の状況	×	処理水のNOx-N(mg/L)	○
ブロウの作動状況	○	剥離汚泥の状況	×	処理水のNH4-N濃度(mg/L)	○
制御、安全機器の作動状況	×	生物膜の状況	×	15 流入(中継)ポンプ槽・放流ポンプ槽	
5 空気配管(埋設管)		逆洗装置の作動状況	×	自動制御機器の作動状況	○
空気配管の閉塞	○	11-2 担体流動槽		NO.1ポンプの作動状況	○
空気配管の破損	○	担体の状況(摩耗等)	○	NO.2ポンプの作動状況	○
6 循環装置		担体の流動状況	○	配管及び配線(漏電等)の状況	○
循環装置の作動・調整状況	○	担体の充填状況	○	スカムあるいは汚泥の蓄積状況	○
7 流量調整装置		11-3 生物ろ過槽		清掃の必要性	
流量調整装置の作動・調整状況	×	担体の状況(摩耗)	×		
		ろ過装置流入部の水位	×		○
		逆洗装置の設定	×	清掃業者への連絡事項	○
消耗品、部品の交換	○	逆洗装置の作動状況	×		
消耗品及び交換部品の履歴	○	担体の充填状況	×		
所見	○				

○:要チェックまたは推奨する項目

×:不要な項目

[追加項目]

処理水移送装置

移送装置の作動・運転状況

小型合併処理浄化槽清掃記録票

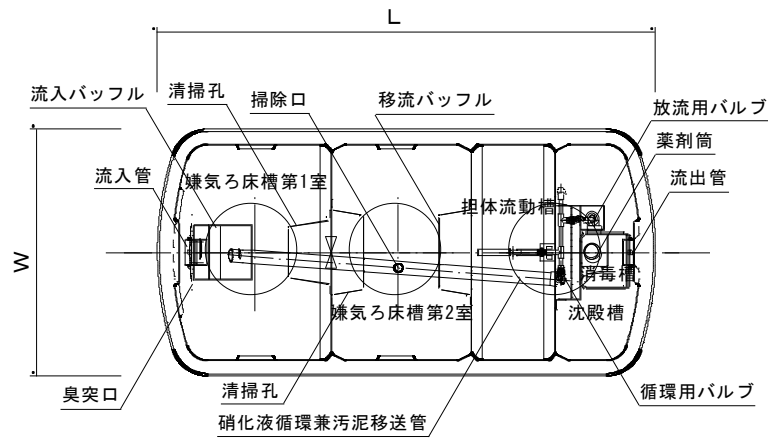
清掃業者			
担当者			
会社住所			
会社電話番号			
設置名称 (使用者名等)	前回の清掃実施日	年 月 日	
建築物用途	清掃予定日	年 月 日	
浄化槽管理者 (設置者)	清掃実施日	年 月 日	
ふりがな	計画汚泥引抜単位装置		
住 所 (地図のページ数) ()	一次処理装置第1室 一次処理装置第2室以降 接触ばっ気槽 担体流動槽 生物ろ過槽 沈殿槽 処理水槽 消毒槽 管渠 中継ポンプ槽 流入ポンプ槽 放流ポンプ槽		
電話番号	清掃対象単位装置の総容量 5人:1.514, 7人:2.119, 10人:3.154(m ³)		
設置場所	使用車両 (バキューム車・汚泥濃縮車・汚泥脱水車)		
	清掃汚泥量 (搬出汚泥量) (m ³)		
	槽容量に対する 清掃汚泥量 張り水量		
浄化槽のメーカー・型式	ダイキアキス ・ XC型	中継ポンプ槽・流入ポンプ槽	% -
処理方式	嫌気ろ床担体流動循環方式	一次処理装置第1室	% %
処理対象人員(人槽)	5 ・ 7 ・ 10 人槽	一次処理装置第2室以降	% %
計画日平均汚水量	m ³ /日	二次処理装置	% %
設置年月日	年 月 日	放流ポンプ槽	% -
使用開始年月日	年 月 日	管渠の洗浄 (方法)	有・無(水道水・高圧洗浄・その他)
中継ポンプ槽・流入ポンプ槽の有無	有 ・ 無	内部設備の変形・破損・漏水	無 ・ 変 形 ・ 破 損 ・ 漏 水
油脂分解槽の有無	有 ・ 無	異物等の流入	有 ・ 無
放流ポンプ槽の有無	有 ・ 無	清掃汚泥の処分先	
特記事項 (・内部設備の変形破損の状況, 全量引抜いた場合の理由等)			
保守点検業者への連絡事項			

清掃記録票対照表

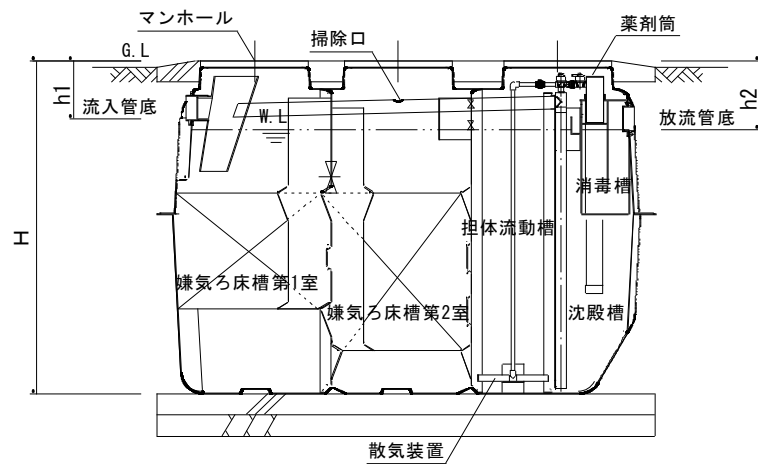
項 目	記 入 例
浄化槽のメーカー・型式	○ ダイキアクシス・XC型
処理方式	○ 嫌気ろ床担体流動循環方式
処理対象人員(人槽)	○ 5・7・10
計画日平均汚水量	○ 1.0・1.4・2.0
設置年月日	○
使用開始年月日	○
中継ポンプ槽・流入ポンプ槽の有無	○
油脂分離槽の有無	○
放流ポンプ槽の有無	○
計画汚泥引抜単位装置 一次処理装置第1室 一次処理装置第2室以降 接触ばっ気槽(担体流動槽) 生物ろ過槽 (沈殿槽) 処理水槽(消毒槽)(管渠) (中継ポンプ槽)(流入ポンプ槽)(放流ポンプ槽)	○ ※()は状況に応じて清掃
清掃対象単位装置の総容量	○ 5人:1.52、7人:2.12、10人:3.16m ³
使用車両	○
清掃汚泥量(搬出汚泥量)	○
中継ポンプ槽・流入ポンプ槽	○
一次処理装置第1室	○
一次処理装置第2室以降	○
二次処理装置	△
放流ポンプ槽	△
管渠の洗浄(方法)	○
内部設備の変形・破損・漏水	○
異物等の流入	○
清掃汚泥の処分先	○

○: 記入箇所

△: 状況に応じて記入



平面図



断面図

■ 仕様・寸法表

項目	単位	XC-5 型	XC-7 型	XC-10N 型	
処理対象人員	人	5	7	10	
全長(L)	mm	2330	3090	2800	
全巾(W)	mm	1140	1140	1700	
全高(H)	mm	1580		1890	
流入管底(h1)	mm	280		330	
放流管底(h2)	mm	330		430	
流入・放流管径	mm	φ100			
嫌気ろ床槽第1室	m ³	0.775	1.070	1.635	
嫌気ろ床槽第2室	m ³	0.739	1.049	1.519	
担体流動槽	m ³	0.457	0.627	0.936	
沈殿槽	m ³	0.352	0.420	0.729	
消毒槽	m ³	0.023			
総容量	m ³	2.346	3.189	4.842	
目安重量	kg	250	295	560	
ブロワ	散気	L/min	60	80	100