



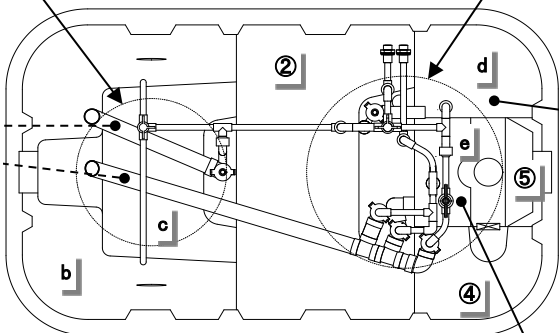
※写真・図は5人槽

汚泥循環移送管  
嫌気汚泥/逆洗水/循環水移送管

接触ばっ気部  
ろ材



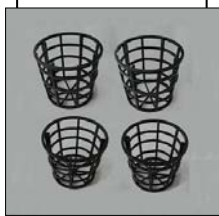
汚泥貯留部  
ろ材



生物ろ過部  
担体



嫌気ろ床槽  
ろ材



a. ピークカット部

⑤ 消毒槽

c. 沈殿  
分離部

② 嫌気  
ろ床槽

e. 生物ろ過部

b. 汚泥貯留部

汚泥循環エアリフトポンプ

ピークカット移送エアリフトポンプ

