

維持管理要領書

横向流夾雑物除去接触ろ床循環方式

ダイキ浄化槽

XH-5・7・10 型

この「維持管理要領書」をよくお読みになり、正しい維持管理をおこなってください。

目次

1. 維持管理および法定検査について	1
2. 保守点検について	2
3. 清掃について	19
4. アフターサービスについて	20
〈参考〉	
使用開始直前保守点検チェックリスト	22
保守点検記録票	24
清掃記録票	26
仕様・寸法表	28



注意

維持管理要領書内の警告および注意表示のある箇所を浄化槽の維持管理をおこなう前に注意深くお読みになり、よく理解してください。



⚠ 警告

次の警告事項を守らないと事故が生じた場合は、維持管理をした人の責任を問われるおそれがあります。

⚠ 警告 …(1) 消毒剤による発火、爆発、有害ガス事故防止

- ①消毒剤は強力な酸化剤です。
消毒剤には、有機系の塩素剤と無機系の塩素剤の2種類があります。
これらを一緒に薬剤受け(薬筒)に入れないでください。
留意：有機(イソシアヌル酸)系の塩素剤には、商品名：ハイライト、ポンシロール、メルサン、マスター、ペースリッチ等があります。
無機系の塩素剤には、商品名：ハイクロン、トヨクロン、南海クリヤー等があります。
- ②消毒剤を取り扱う際には、目・鼻・皮膚を保護するため、ゴム手袋、防塵マスク、保護メガネ等の保護具を必ず着用してください。
- ③消毒剤を廃棄する場合は、販売店等にお問い合わせください。
発熱・火災の危険がありますので、消毒剤はゴミ箱やゴミ捨て場に絶対に捨てないでください。
留意：消毒剤の取り扱い上の詳細な注意事項は、現品の包装材に記載されていますので、そちらの方をよくお読みください。
これらの注意を怠ると発火・爆発・有害ガスの生じるおそれがあり、またこれらにより傷害を生じるおそれがあります。

⚠ 警告 …(2) 作業中の酸欠などの事故防止

- 槽内に入る場合は、必ず槽内の酸素濃度・硫化水素濃度を測定し、その安全性を確かめてください。
また、槽内で作業をするときは必ず強制換気をおこなってください。
このような注意を怠ると、人身事故(死亡事故)の発生するおそれがあります。

⚠ 警告 …(3) 感電・発火、巻き込まれ事故防止

- ①ブロワ・制御盤の近く(50cm以内)には、ものを置かないでください。
- ②電源コードの上には、ものを置かないでください。
この注意を怠ると、感電・発火の生じるおそれがあります。
- ③ブロワの点検後、外したカバーは必ず取り付けてください。
カバーを取り付けしないと、巻き込まれ事故のおそれがあります。

⚠ 警告 …(4) マンホール・点検口等からの転落・傷害事故防止

- ①作業終了後、マンホール・点検口のフタは、必ず閉めてください。
また、ロック機構のあるものは、必ずロックしてください。
- ②マンホール・点検口等のフタのひび割れ・破損等異常を発見したら、直ちに取替えてください。
これらの注意を怠ると、転落・傷害の生じるおそれがあります。

留意事項

- 留意** ①コンセント火災事故防止のため、次のことをおこなってください。
電源プラグは、ほこりが付着していないか確認し、**がたつきのないように刃の根本まで確実に差し込んでください。**
ほこりが付着したり、接続が不完全な場合には、感電や火災の生じるおそれがあります。
- 留意** ②作業終了後、次の事項をおこなってください。
ア) マンホール・点検口のフタは必ず閉めてください。
イ) 電源は入れてください。
ウ) ブロワ・制御盤の近く(50cm以内)にもものは置かないでください。
- 留意** ③マンホール・点検口の枠およびフタが鋳物または鋼製の場合には、定期的に錆を除去して塗装してください。また、必要に応じて補修・交換してください。
- 留意** ④保守点検の技術上の基準・清掃の技術上の基準等の諸法令およびメーカーの維持管理要領書を確実に守って維持管理をしてください。
- 留意** ⑤浄化槽に入れる消毒剤は、浄化槽を使用開始するまでは開封しないでください。
この注意を怠ると、金属類の腐食を生じるおそれがあります。
- 留意** ⑥緊急時における接触ろ床槽と処理水槽の引抜き後は、水張りをしてください。
- 留意** ⑦内部部品を踏まないでください。破損するおそれがあります。
- 留意** ⑧整流板は外槽と固定せずにあそびを持たせており、また、素材のしなやかさで破損しにくい構造となっています。そのため、外槽と整流板の間で水の行き来があります。また、衝撃を与えたり足を掛けたりはしないでください。

1. 維持管理および法定検査について

浄化槽法および浄化槽法に基づく政省令では、次のことが定められています。

1-1. 管理者の義務

- (1) 使用開始の報告
- (2) 使用開始直前の保守点検
- (3) 使用開始後は、環境省令で定める回数の保守点検、清掃の他、使用に関する準則の遵守
- (4) 使用開始後3ヶ月を経過した時点から5ヶ月以内におこなう法定検査
- (5) 毎年1回の法定検査
- (6) 保守点検、清掃の記録の保存(3年間)

※なお、通常の場合、保守点検や清掃を管理者自らがおこなうことが出来ない場合は、浄化槽法に定められている保守点検業者(または浄化槽管理士)や浄化槽清掃業者に委託することができるようになっています。

1-2. 保守点検業者の義務

- (1) 保守点検を委託できる者は、法の定めるところにより、浄化槽管理士あるいは都道府県知事の登録を受けた保守点検業者でなければなりません。
- (2) 浄化槽の保守点検は、浄化槽の保守点検の技術上の基準に従っておこなわなければなりません。

1-3. 保守点検の時期および回数

最初の保守点検は、浄化槽使用開始の直前におこない、それ以降は、4ヶ月に1回以上おこなってください。

1-4. 清掃業者の義務

- (1) 清掃を受託できる者は、法の定めるところにより、当該業をおこなおうとする区域を管轄する市町村の許可を受けた清掃業者でなければなりません。
- (2) 浄化槽の清掃は、浄化槽の清掃の技術上の基準に従っておこなわなければなりません。

1-5. 清掃の回数

清掃の回数は、環境省令の定めるところにより、通常の使用状態においては、毎年1回はおこなうことになっています。

1-6. 保守点検および清掃の記録の保存

浄化槽管理者は、保守点検、清掃の記録を作成し、3年間保存しなければなりません。ただし、この業務を委託した場合は、委託を受けた者が記録を二部作成し、一部を浄化槽管理者に交付し、一部を自ら保存しなければならないことになっています。

1-7. 法定検査

- (1) 浄化槽法第7条に基づき浄化槽使用開始後3ヶ月を経過した時点から5ヶ月以内に都道府県知事の指定する検査機関(指定検査機関)の水質等の検査を受けなければならない。
- (2) 浄化槽法第11条に基づき毎年1回、指定検査機関の水質等の検査を受けなければならない。

2. 保守点検について

2-1. 使用前の点検確認と調整

通常の保守点検をおこなう前に、使用開始直前に浄化槽の製造、施工、内部稼働装置の機能等を点検確認することは、浄化槽の正常な運転のためにも、また保守点検・清掃作業に支障を生じさせないためにも極めて重要です。

浄化槽の設置状況の確認

(1) 実施設と届出書類の照合

①設置された浄化槽と届出された浄化槽が同一であることを申請書類等で照合確認してください。

(2) 浄化槽周辺状況の確認

①本体、ブロワ等が設置されている場所を観察し、保守点検および清掃作業に支障がないかを確認してください。

②浄化槽のマンホール等より雨水の流入のおそれがないかを確認してください。

③浄化槽上部の利用状況について観察してください。特に上部が駐車場になっている場合は車輛用仕様になっているか設計図書等で確認してください。

④住宅の場合、風呂排水、台所排水が接続されていることを確認してください。

また、雨水配管が接続されていないことを確認してください。

(3) 浄化槽内部の確認

①マンホールを開け、保守点検・清掃作業が容易かつ安全におこなえるかを確認してください。

②槽が水平に施工されているか確認し、各槽の水位関係、流入管底、放流管底等が正常かを確認してください。

※本書において水準目安線は3本ある水位線の一番下の線が該当します。

③目視により槽内壁、仕切板、各配管、その他の内部設備に破損等がないかを確認してください。

④配管途中に空気漏れがないか確認してください。

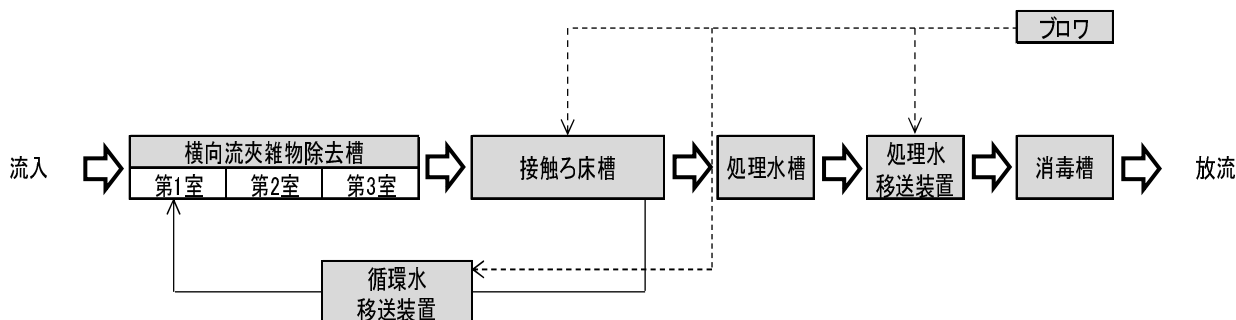
⑤消毒剤を薬剤筒に入れてください。

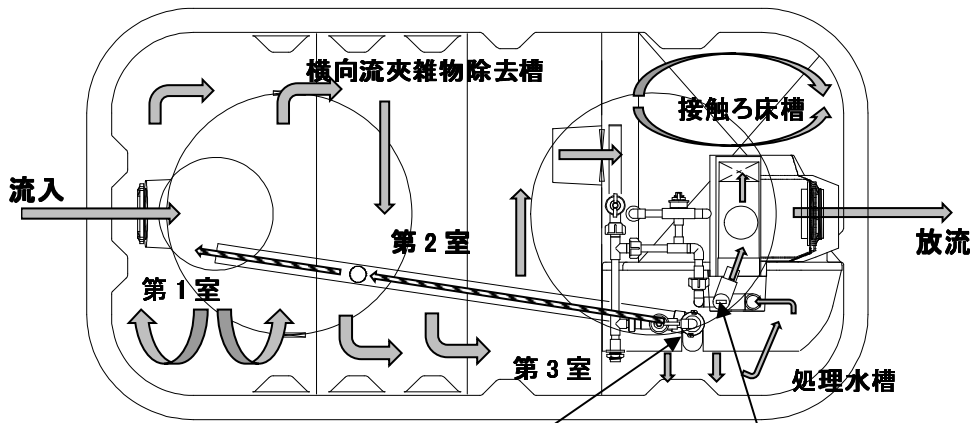
2-2. 処理フローと特徴

処理性能: 横向流夾雑物除去接触ろ床循環方式

処理性能:: 放流水 BOD 20mg/L 以下、COD 30mg/L 以下、

SS 20mg/L 以下、T-N 20mg/L 以下



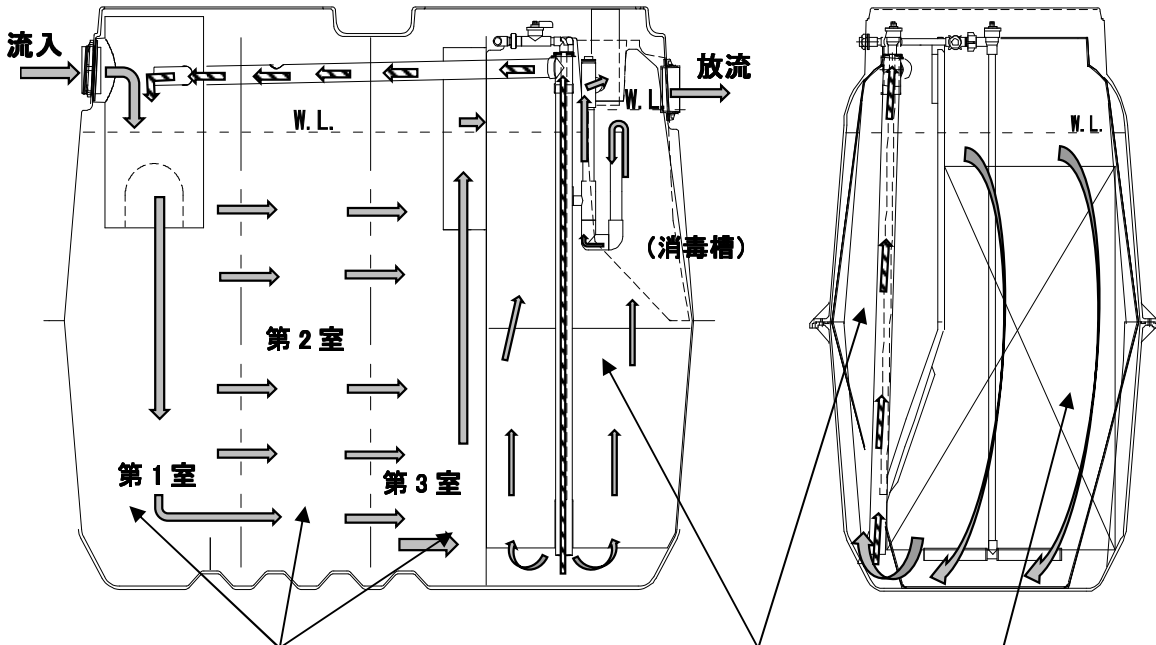


循環水移送装置

逆洗汚泥や接触ろ床槽の硝化液等を横向流夾雑物除去槽第1室に移送するためのエアリフトポンプ方式の移送装置です。

処理水移送装置

処理水槽で固液分離した上澄水を消毒槽に移送するためのエアリフトポンプ方式の移送装置です。



横向流夾雑物除去槽

流入汚水中に含まれる固形物や油脂等の夾雑物及び二次処理からの逆洗汚泥等を分離し、分離された固形物を貯留することでBODやSSの低減を、また二次処理槽からの硝化液を受け入れて窒素の除去を行います。

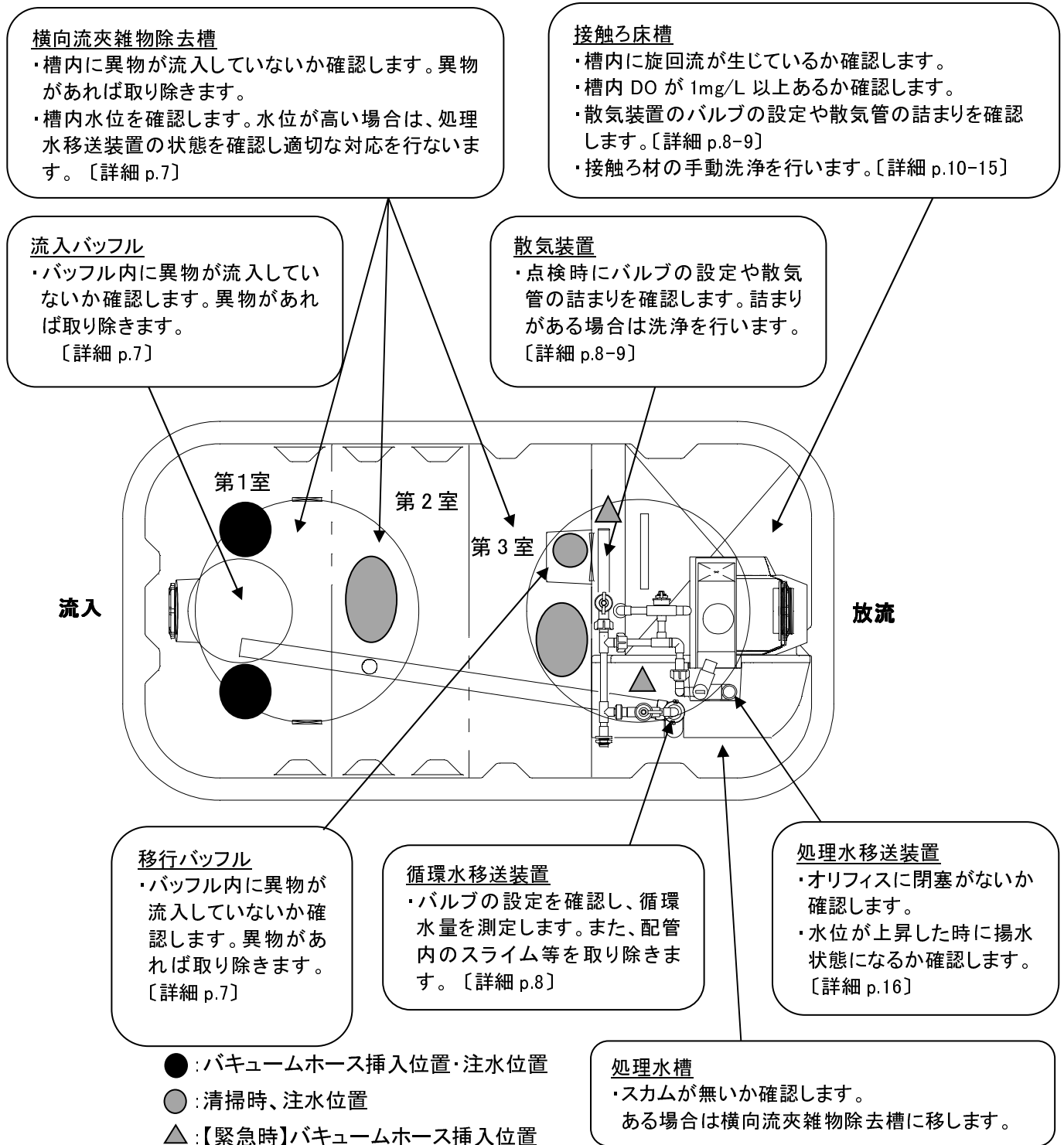
処理水槽

接触ろ床槽で発生したSSを固液分離すると共に、上澄水を貯留することによりピーク流入時のSS流出を緩和します。

接触ろ床槽

接触ろ材が設けられており、接触ろ材に付着した微生物の動きにより汚水中の有機物の分解や硝化が行われます。

2-3. 維持管理のポイント



【緊急時】の引抜について

- 接触ろ床槽、処理水槽は引抜きの際、下部連通口を介して互いに水が移流します。※内部設備が破損しないよう注意しながら作業を行ってください。

1. 接触ろ床槽からの引抜き
 - ① 毒性物質の流入等により、接触ろ床槽が機能不全となった場合
 - ② ブロワ停止などの不具合により、接触ろ床槽内に浮上したスカム等の異物を取り除く場合
 ※散気管破損の恐れがあるため、散気管を取り外した後に作業をおこなうこと。
2. 処理水槽からの引抜き
 - ① 処理水槽に過度にスカム・底部汚泥が蓄積した場合
 作業については、p.19を参照してください。

2-4. 必要な器具および点検項目

必要な器具・機材を表2-1、主な点検項目を表2-2に示します。必要な機材は保守点検の前にあらかじめ用意しておいてください。

表2-1 必要な器具・機材

必要な器具・機材	必要箇所	用途
ひしゃく	・横向流夾雑物除去槽 ・接触ろ床槽 ・処理水槽	・異物、スカムの除去 ・採水
ブラシ	・流入管、放流管 ・横向流夾雑物除去槽 ・接触ろ床槽 ・処理水槽	・異物、スカムの除去 ・槽内、移流口、オーバーフロー口の洗浄
ねじりブラシ	・循環水移送装置 ・処理水移送装置	・エアリフトポンプ、 移送管の洗浄
計量カップ 計量シリンダー (1L、2L)	・循環水移送装置	・循環水量の測定
汚泥堆積厚測定用具 または透明管※	・横向流夾雑物除去槽 ・接触ろ床槽 ・処理水槽	・汚泥堆積厚およびスカム厚の測定 (横向流夾雑物除去槽の清掃時期の判断) ・汚泥堆積の有無確認 (接触ろ床槽のばっ気状態の判断) ・汚泥堆積の状態確認 (循環水移送装置の運転状況の判断) ※透明管はφ20~25mm、長さ2m程度が良い
スカム破碎用具	・横向流夾雑物除去槽 ・処理水槽	・スカムの破碎
水温計	・横向流夾雑物除去槽 ・接触ろ床槽	・水温の測定
DO計	・横向流夾雑物除去槽 ・接触ろ床槽	・DOの測定
透視度計	・処理水槽	・透視度の測定
pH計	・処理水槽	・pHの測定
簡易測定器 (アンモニア態窒素、亜硝酸 態窒素、硝酸態窒素)	・処理水槽	・アンモニア態窒素、亜硝酸態窒素、 硝酸態窒素の測定
残留塩素計	・放流水	・残留塩素の測定
時計またはストップウォッチ	・循環水移送装置	・循環水量の測定
工具	・ブロワ	・ブロワの修理等
保守点検記録票		

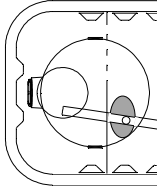
表2-2 主な点検項目

点検部位	点検項目	頻度
流入管渠	・点検弁のフタの密閉状況 ・滞水や漏水、異物等の堆積または付着していないか	4ヶ月毎
放流管渠	・滞水や漏水、異物等の堆積または付着していないか	4ヶ月毎
横向流夾雑物除去槽	・異物等の堆積または付着していないか ・異常な水位の上昇はないか ・スカムおよび堆積汚泥の生成状況 ・水温の測定 ・DO および透視度の測定 ・蚊・ハエ等が異常発生していないか	4ヶ月毎
循環水移送装置	・循環水量の測定(循環水量は適正か) ・エアリフトポンプと移送管の掃除 ・配管内に生物膜等が多量に付着していないか	4ヶ月毎
接触ろ床槽	・異常な水位の上昇 ・ばっ気攪拌状況 ・発泡状況 ・水温の測定 ・DO の測定 ・堆積汚泥の生成状況 ・ろ材の洗浄	4ヶ月毎
処理水槽	・異常な水位の上昇 ・スカムの生成状況 ・堆積汚泥の生成状況	4ヶ月毎
処理水槽(処理水)	・透視度の測定 ・pH の測定 ・窒素の測定	4ヶ月毎
消毒槽	・異物等が付着していないか ・処理水との接触状況 ・沈殿物の生成状況 ・消毒剤の消費状況 ・残留塩素の測定	4ヶ月毎
ブロワ	・稼働状況 ・エアフィルターの洗浄	4ヶ月毎

2-5. 点検方法と保守作業

各槽での点検項目と異常な状態の目安及び対策は以下のとおりです。

(1) 横向流夾雑物除去槽

点検項目	点検方法	異常な状態	対策
① 流入部・流入バツフル・整流板・移行バツフルの点検	目視	<ul style="list-style-type: none"> ・汚泥が著しく流出している。 ・汚物が著しく蓄積している。 	<ul style="list-style-type: none"> ・堆積汚泥の状況を確認し、必要であれば清掃する。
		<ul style="list-style-type: none"> ・流入バツフルにトイレトペーパー等が付着して閉塞している。 	<ul style="list-style-type: none"> ・異物をひしゃく等ですくい、横向流夾雑物除去槽第1室へ移す。
		<p>注意 閉塞の有無に関わらず、バツフル内に異物、スカム等がある場合は取り除いてください。</p> <p>注意 整流板は素材のしなやかさで破損しにくい構造となっています。スカムなどによって変形しても性能に問題ありません。</p>	<p>トイレトペーパーを多量に使用している、あるいは使用水量が少ないために起こります。使用者に説明し、トイレトペーパーの使用量を少なくしてもらうようお願いして下さい。</p>
② 臭気	嗅覚	<ul style="list-style-type: none"> ・マンホールを閉じた状態で著しい臭気がある。 	<ul style="list-style-type: none"> ● 共通事項 ・立ち上がっていない場合は脱臭剤やシーディング剤を添加する。 ・使用条件(使用水量、異物の流入等)を確認し、異常があれば使用者に改善を促す。 ・臭突管を清掃する。 ・臭突管を設置する。 ● 浄化槽付近に臭気がある ・応急対策としてマンホール枠にパッキンを貼り付ける。 ● 宅内に臭気がある ・流入系統の配管に適正にトラップがあるかを確認する。
③ スカム状況	目視およびスカム厚測定用具、汚泥堆積厚測定用具の差込み	<ul style="list-style-type: none"> ・第3室でスカムが100mm以上ある。 	<ul style="list-style-type: none"> ・清掃する。
④ 堆積汚泥の状況	目視およびスカム厚測定用具、汚泥堆積厚測定用具の差込み	<ul style="list-style-type: none"> ・第3室で濃度の高い汚泥が底部より800mmまで堆積している。 	<ul style="list-style-type: none"> ・清掃する。
⑤ 水位の上昇	水準目安線から水位までの距離を測定	<ul style="list-style-type: none"> ・水位の上昇が水準目安線から100mmを超えている 	<ul style="list-style-type: none"> ・移流口を点検する。 詰まっている場合はブラシ等で洗浄する。 ・処理水移送装置(p.16)の点検をおこなう。
		<ul style="list-style-type: none"> ・水位が水準目安線より下がっている。 	<ul style="list-style-type: none"> ・漏水の可能性がります。 弊社までご連絡ください。
⑥ 異物の流入	目視	<ul style="list-style-type: none"> ・衛生用品や紙おむつ等が存在する。 	<ul style="list-style-type: none"> ・使用者に異物を流さないように注意する。
⑦ DO、水温の測定	DO計、温度計にて水面よりおよそ100mm下で測定	<ul style="list-style-type: none"> ・第2室流入側、循環水移送装置の下辺り(右図)においてDOが1mg/L超 	<ul style="list-style-type: none"> ・循環水移送装置の移送量を減らす。
⑧ 油脂の流入	目視	<ul style="list-style-type: none"> ・油脂が多量に浮いていて、槽内水が白濁している。 	<ul style="list-style-type: none"> ・使用者に油脂類を多量に流していないか確認し、多量に流している場合は使用者に改善を促す。
⑨ 蚊やハエの発生状況	目視	<ul style="list-style-type: none"> ・著しく発生している。 	<ul style="list-style-type: none"> ・プレート式殺虫剤やスプレー式殺虫剤で駆除する。

(2) 循環水移送装置

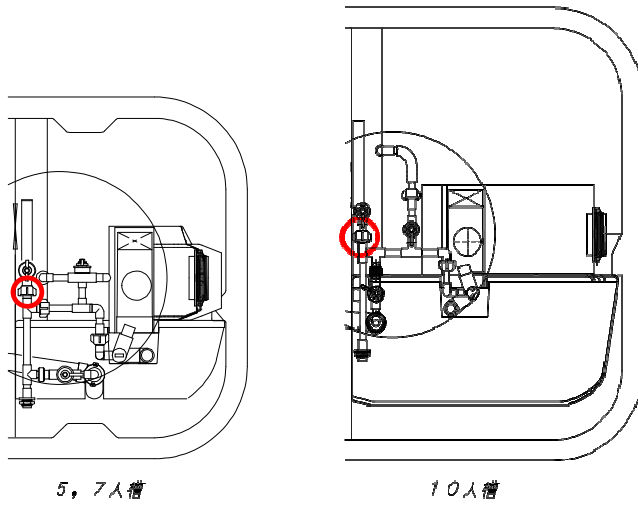
点検項目	点検方法	異常な状態	対策												
①循環水量	水位が水準目安線にあるときの移送用バルブの設定の確認	<ul style="list-style-type: none"> ・常に循環していない。 ・循環水量が下表より極端に少ない、または多い。 <table border="1"> <tr> <td>人槽(人)</td> <td>5</td> <td>7</td> <td>10</td> </tr> <tr> <td>バルブ開度(%)</td> <td>70</td> <td>72.5</td> <td>85</td> </tr> <tr> <td>水量(L/分)</td> <td>2.5~3.1</td> <td>3.4~4.3</td> <td>4.9~6.2</td> </tr> </table> <p>[設計値:循環水量は日平均汚水量の4倍]</p>	人槽(人)	5	7	10	バルブ開度(%)	70	72.5	85	水量(L/分)	2.5~3.1	3.4~4.3	4.9~6.2	<p>【循環していない、少ない】</p> <ul style="list-style-type: none"> ・循環水移送装置を洗浄する。(縦管および横引管) ・循環水量を左表にのっとり調整する。 <p>【循環水量が多い】</p> <ul style="list-style-type: none"> ・散気管の洗浄をおこなう。 ・循環水量を左表に従って調整する。
人槽(人)	5	7	10												
バルブ開度(%)	70	72.5	85												
水量(L/分)	2.5~3.1	3.4~4.3	4.9~6.2												
②装置の汚れ	目視	<ul style="list-style-type: none"> ・配管内の生物膜の肥厚・異物(スライム等)の付着・堆積など。 	<ul style="list-style-type: none"> ・循環水移送装置を洗浄する。 <p>異常がない場合でも、点検毎に洗浄と移送水量の調整を行って下さい。</p>												

(3) 接触ろ床槽

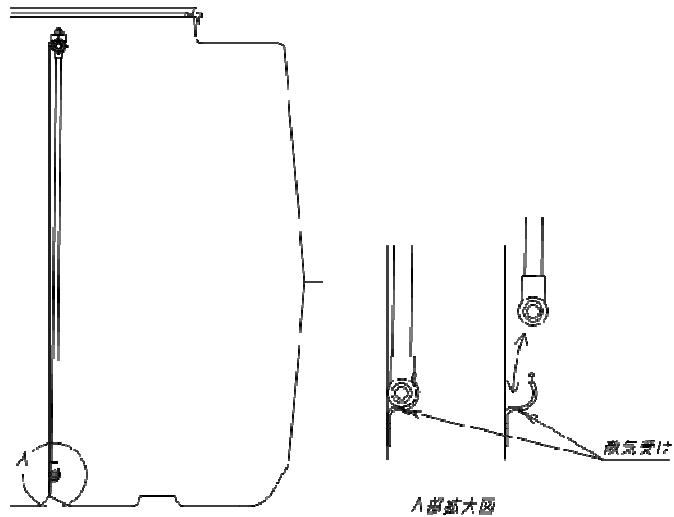
点検項目	点検方法	異常な状態	対策
①槽内点検	目視	<ul style="list-style-type: none"> ・異物がある。 	<ul style="list-style-type: none"> ・異物を横向流夾雑物除去槽第1室へ移す。
		<ul style="list-style-type: none"> ・散気されていない。 ・スカムとして汚泥が浮上している。 ・汚泥が堆積している。 ・水位が上昇している。 	<ul style="list-style-type: none"> ・ブロワを点検する。 ・散気配管のはずれ、散気管の詰まりを点検する。 ・槽内に多量のSSが浮遊、堆積している場合は自吸式ポンプを挿入し槽内水を引き抜いてください。
②散気状況	目視	<ul style="list-style-type: none"> ・散気が不均一である。 	<ul style="list-style-type: none"> ・散気管が正常に取付けられているか確認する。 ・散気管を取り外して洗浄する。 ・上記で改善されない場合は散気管を取り替える。
③発泡有無	目視	<ul style="list-style-type: none"> ・著しく発泡している。 ・泡が仕切板を超えている。 <p>〔使用開始時に洗剤が多い、気温水温の差が大きい、または生物処理が不完全な場合に発生する〕</p>	<ul style="list-style-type: none"> ・消泡剤をスプレー、添加する。 ・シーディングをおこなう。 ・洗剤の使用量が多い場合は使用者に適正量使用するようにお願いする。
④DO、水温の測定	DO計、温度計にて水面よりおおよそ100mm下で測定	<ul style="list-style-type: none"> ・DOが1mg/L未満。 	<ul style="list-style-type: none"> ・配管の空気漏れ、散気管の詰まりが無い確認する。 ・散気管が詰まっている場合は洗浄し、改善されなければ交換をおこなう。 ・配管の空気漏れが無い場合はブロワを点検する。 ・使用人員を確認し負荷が高いと想定される場合はブロワのランクアップ、増設を検討する。
⑤接触ろ材	目視	<ul style="list-style-type: none"> ・生物膜が肥厚し水流が確保できていない。 	<ul style="list-style-type: none"> ・ろ材洗浄の実施 <p>p.10<接触ろ材の洗浄方法>参照</p>

< 散気管の取り外し手順 >

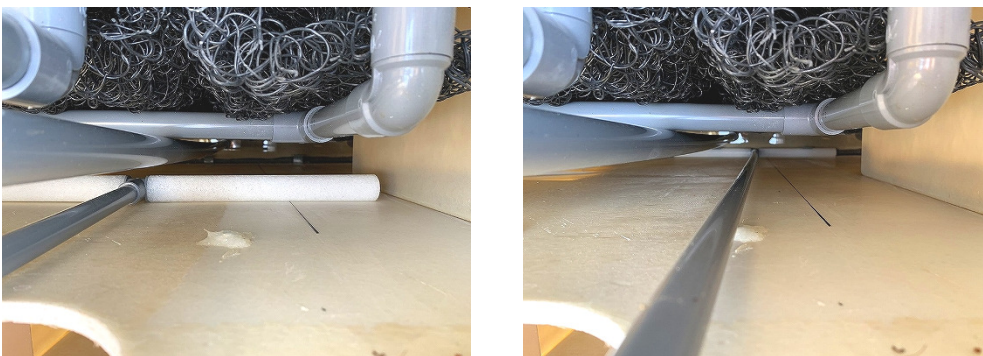
1. 散気配管のユニオン(○部)を落とさないよう注意しながら緩め、配管を抜く。



2. 散気管を上方向へ持ち上げ、散気受けから外す。



3. 作業後は、散気管を仕切板に沿わせて下方方向に押し込み、散気受けに収める。

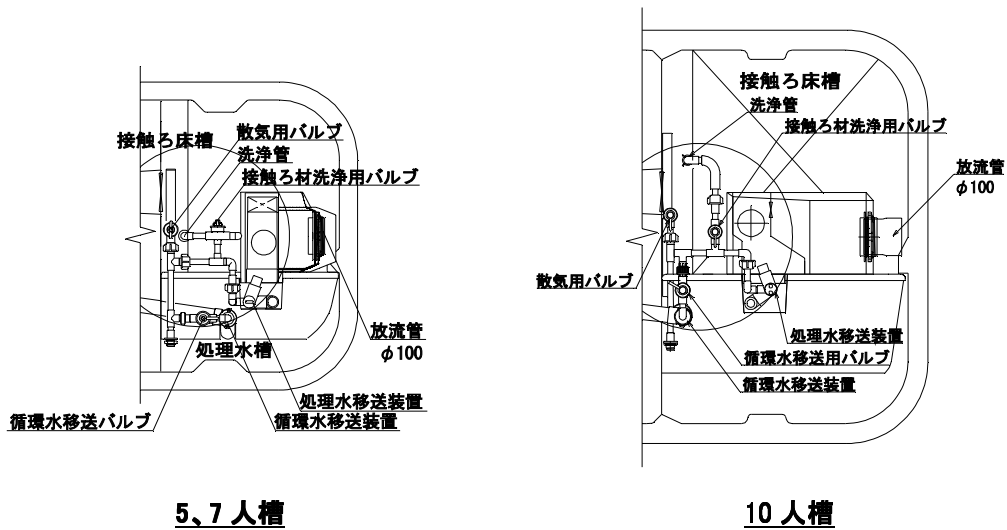


※実現場では槽内水がありますが、仕切板に沿わせて押し込めば散気受けに収まります。

<接触ろ材の洗浄方法>

接触ろ床槽のろ材に生物膜が肥厚しすぎると、処理水が悪化したり、ろ床の閉塞を生じる可能性があります。

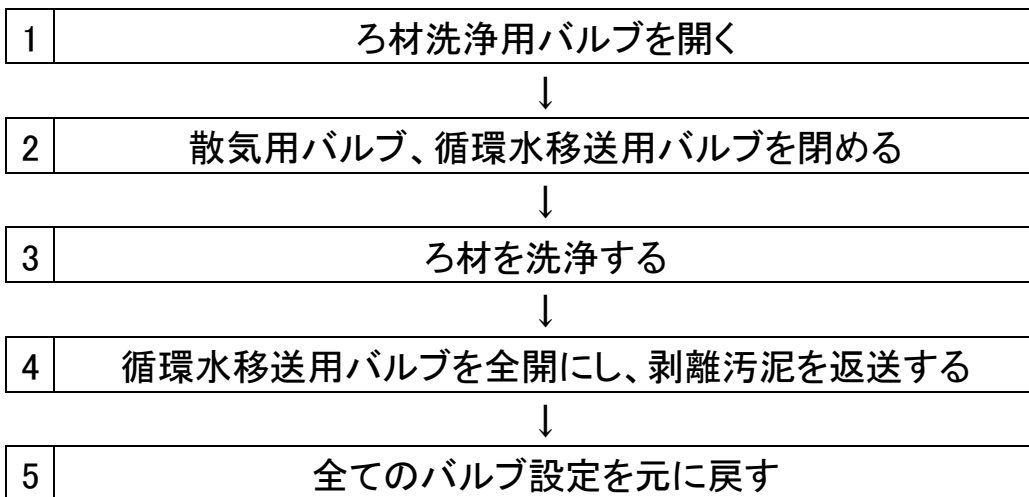
★点検時には必ず接触ろ材の洗浄と洗浄によってろ材から剥離した汚泥の移送を行ってください。



・操作手順

ろ材洗浄および剥離汚泥の移送は次頁の手順で行ってください。

※操作フロー



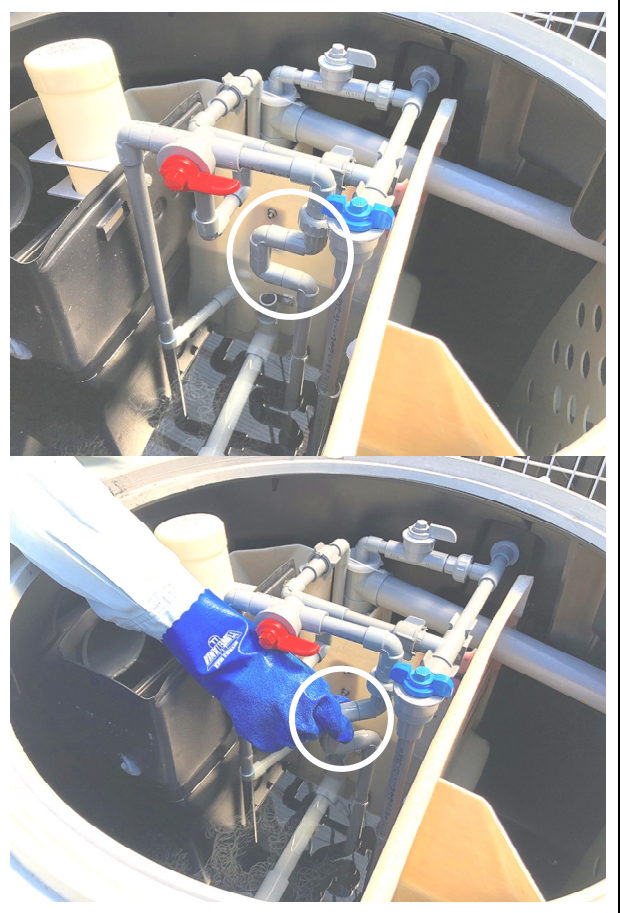
【5.7 人槽】ろ材洗浄手順

<p>1</p>	<p>接触ろ材洗浄用バルブを【開・・・放流側】にしてください。</p> <div data-bbox="236 264 778 454" data-label="Diagram"> <p>開・・・放流側へのバルブ操作</p> </div>	
<p>2</p>	<p>散気用バルブ、循環水移送用バルブを【閉】にしてください。</p> <p>接触ろ床槽の放流側壁面から気泡が上がっていることを確認してください。</p>	
<p>3</p>	<p>1～2 分経過後、接触ろ材洗浄用バルブを【開・・・流入側】に切り替えてください。</p> <div data-bbox="236 1227 778 1417" data-label="Diagram"> <p>開・・・流入側へのバルブ操作</p> </div>	
<p>4</p>	<p>洗浄管の接続ユニオンを空気漏れが生じない程度に緩めて下さい。</p> <p>※接続ユニオンを緩めることで洗浄管を回転移動させることができますようになります。</p>	

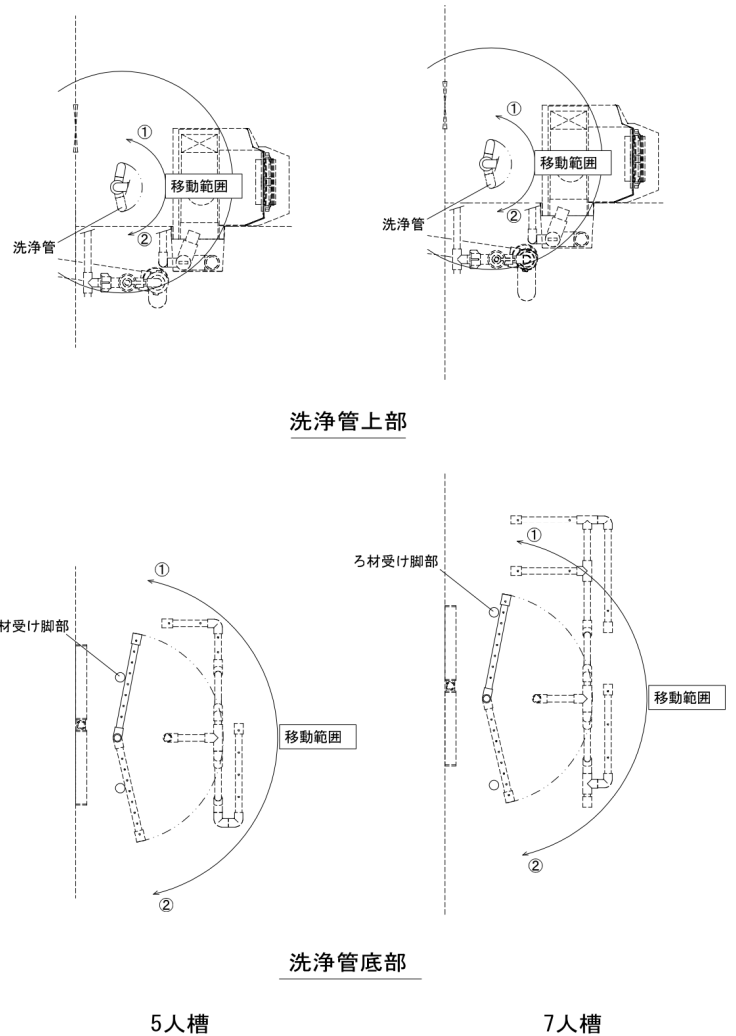
5




洗浄管の操作部(右図中の○部)を操作して、洗浄管を徐々に回転移動させながら接触ろ材洗浄を行ってください。
(目安 2~3分)

※洗浄は(平面的にバランス良く行ってください。



※5,7人槽の洗浄管の移動範囲は右図の通りです。
接続ユニオンを中心に洗浄管が回転します。

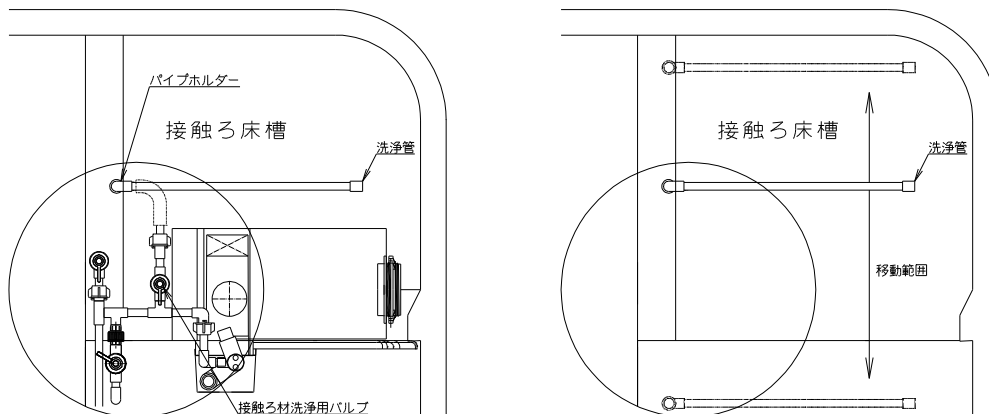


<p>6</p>	<p>洗浄終了後、洗浄管位置を元に戻し、接続ユニオンを締めてください。</p>	
<p>7</p>	<p>循環水移送用バルブを【全開】にし、底部の堆積汚泥を横向流夾雑物除去槽第1室へ移送してください。 (目安1~2分間)</p> <p>※横向流夾雑物除去槽から接触ろ床槽への汚泥の流出が認められた場合は、直ちに移送を停止してください。</p>	
<p>8</p>	<p>剥離汚泥の移送終了後、散気用バルブを【開】、接触ろ材洗浄用バルブを【通常(散気)時】にし、循環用バルブの設定を元に戻してください。</p> <div data-bbox="236 1326 778 1505" data-label="Diagram"> <p>通常(散気)時へのバルブ操作</p> </div> <p>接触ろ床槽の散気が正常に行われていることを確認し、循環移送量の確認・再調整を行ってください。 ※循環水量の測定は水位が水準目安線にある際に行ってください。</p>	

【10人槽】ろ材洗浄手順

<p>1</p>	<p>接触ろ材洗浄用バルブを【開】、散気用バルブを【閉】にしてください。</p>	
<p>2</p>	<p>循環水移送用バルブを【閉】にしてください。</p>	
<p>3</p>	<p>洗浄管をパイプホルダーから外し、移動させて接触ろ材全体の洗浄を行ってください。 (目安 3~5分) ※洗浄は平面的にバランス良く行ってください。 接触ろ材への生物膜付着状況によって、洗浄時間は増減させてください。</p>	

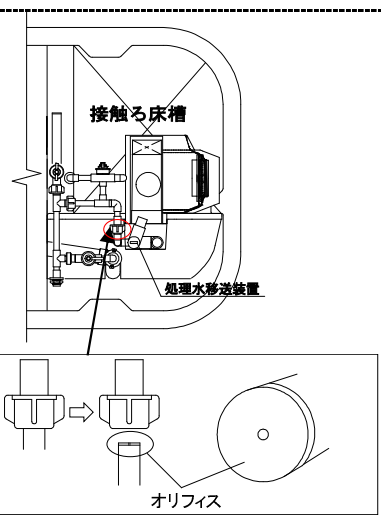
※10人槽の洗浄管の移動範囲は下図の通りです。洗浄管をパイプホルダーから外し、移動させます。



洗浄管移動範囲

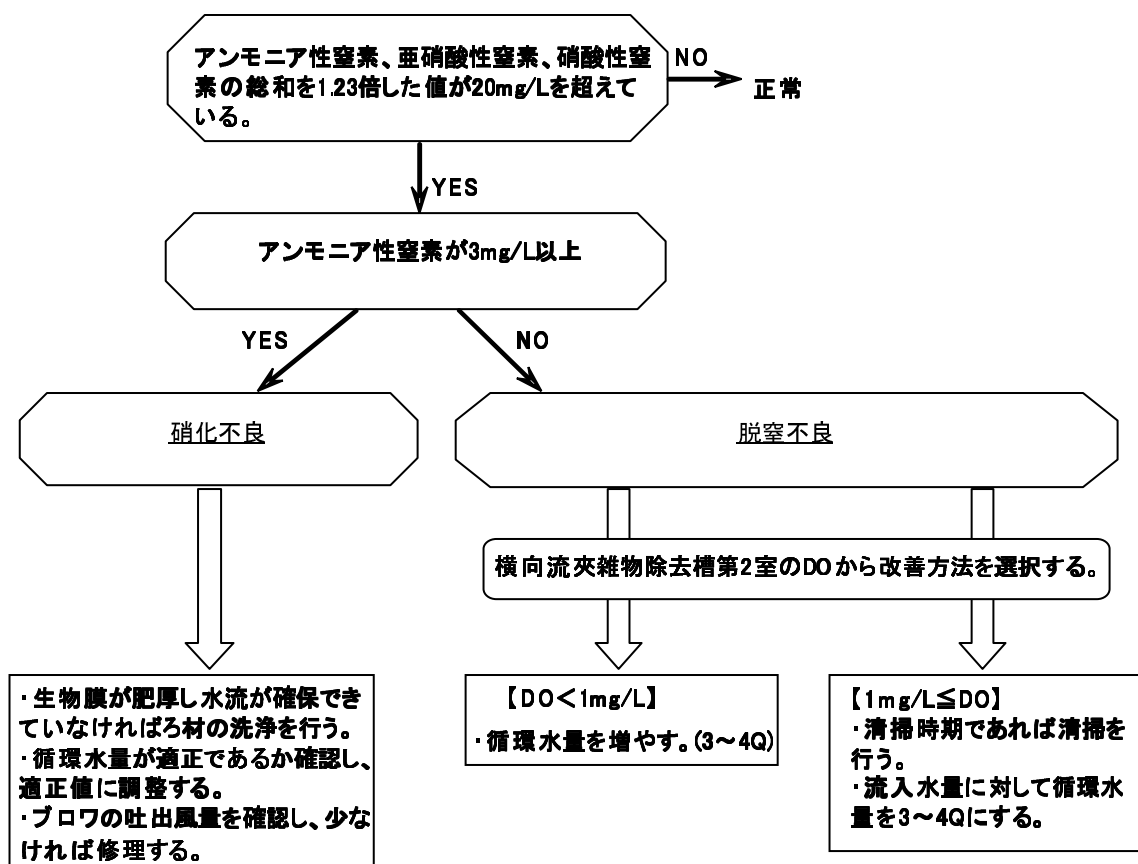
<p>4</p>	<p>洗浄終了後、洗浄管位置を元に戻してパイプホルダーに固定してください。</p>	
<p>5</p>	<p>循環水移送用バルブを【全開】にし、底部の堆積汚泥を横向流夾雑物除去槽第 1 室へ移送してください。(目安 1~2 分間)</p> <p>※横向流夾雑物除去槽から接触ろ床槽への汚泥の流出が認められた場合は、直ちに移送を停止してください。</p>	
<p>6</p>	<p>剥離汚泥の移送終了後、散気用バルブを【開】、接触ろ材洗浄用バルブを【閉】にし、循環用バルブの設定を元に戻してください。</p> <p>接触ろ床槽の散気が正常に行われていることを確認し、循環移送量の確認・再調整を行ってください。</p> <p>※循環水量の測定は水位が水準目安線にある際に行ってください。</p>	

(4) 処理水槽および処理水移送装置

点検項目	点検方法	異常な状態	対策
① スカム状況	目視	・多量のスカムがある。	・スカムをひしゃく等ですくい、横向流夾雑物除去槽1室に移す。
② 透視度の測定	透視度計にて測定 (スカムの無い箇所 で採水)	・透視度が20cm未満	・生物処理が正常に行われていないので横向流夾雑物除去槽、接触ろ床槽の保守作業(p.7~15)を行なう。
③ pHの測定	pH計にて測定	・5.8~8.6の範囲外	・循環水量を確認する。 適正範囲外の場合はp8に従って調整する。 ・過ばっ気による低下が考えられる場合は、循環水量を増やす。 ・使用者に特殊な薬品類を多量に流していないか確認し、流している場合は改善を促す。
④ 窒素の測定	簡易測定器(アンモニア態窒素、亜硝酸態窒素、硝酸態窒素)にて測定	・アンモニア態窒素、亜硝酸態窒素、硝酸態窒素の総和を1.3倍した値が20mg/Lを超えている。	・循環水量を確認する。 適正範囲外の場合はp.8に従って調整する。 ・適正範囲の調整で改善が見られない場合は実水量に見合った循環水量に設定してください。循環水量を下げる場合は、標準値の50%以下にはしないでください。移送管が閉塞する恐れがあります。 ・アンモニア性窒素が多い場合(3mg/L以上)は硝化不良と判断し、次頁(「窒素除去不良の場合の対処方法」)を参考に対応する。 ・アンモニア性窒素が少ない場合(3mg/L未満)は脱窒不良と判断し、次頁(「窒素除去不良の場合の対処方法」)を参考に対応する。
⑤ 処理水移送装置の汚れ	目視	—	・処理水移送装置を洗浄する。 a. キャップを取り外す。 b. 先端からブラシまたはホースを挿入し洗浄する。 <u>異常が無い場合でも、点検毎に移送装置の洗浄と移送水量のチェックを行って下さい。</u>
⑥ 処理水移送量	目視	 <p>接触ろ床槽</p> <p>処理水移送装置</p> <p>オリフィス</p>	・処理水槽に水道水などを入れ、移送するかどうか確認する。 (処理水槽水位が処理水移送装置の吸込み位置より低い場合は処理水移送は行われません。) ＜移送しない場合＞ a. ユニオンを緩めてオリフィスに閉塞がないかを確認し、閉塞している時は清掃を行なう。 b. 処理水移送装置の洗浄を行なう。

点検項目	点検方法	異常な状態	対策
⑦ ミジンコの発生	目視	・ミジンコが大量に発生している。	・0.3%程度の塩素水を少量散布する。
⑧ サカマキガイの発生	目視	・サカマキガイが大量に発生している。	・0.5kg/m ³ になるように硫酸を加える。消石灰でpHを8.5に調整する。1週間後に硫酸、消石灰を再投入する。以上の作業を駆除できるまで繰り返す。 ・市販のサカマキガイ駆除剤(サカマキラー等)を使用する。

◎窒素除去不良時の対処方法



(5) 消毒槽

点検項目	点検方法	異常な状態	対策
①薬剤筒の取付状態	目視	・薬剤筒が傾いている。	・正常な位置に取り付け、処理水と消毒剤が接触するようにする。
②消毒剤の有無	目視	・消毒剤の減る速度が速い。 ・消毒剤が減っていない。	・消毒槽内の残留塩素濃度を測定し、必要であれば回転式スリットで調整する。
③槽内沈殿物の有無	目視	・沈殿物があり、かつ放流水に濁りが認められる。	・処理機能に影響がないことに留意して掃除する。
<p>●消毒剤は残量の多少に応じて補充する。</p> <ul style="list-style-type: none"> ・消毒剤補充時に、誤って槽内に落とさないように慎重におこなう。 ・消毒剤が消毒槽以外の槽で溶解すると、浄化槽内の微生物が死滅して処理性能が悪化する。 <p>○塩素剤の消費期間</p> <ul style="list-style-type: none"> ・塩素消毒剤の消費期間は有効成分含有率によって異なる。 ・消費期間は使用状況、処理状況により異なるので注意を要する。 <p>⚠ 塩素剤の安定性、消費期間などの問題点から有効成分 90～99%の有機系塩素剤の使用を推奨する。(10人槽については有機系の塩素剤を必ず使うこと)</p>			

(6) ブロワ

点検項目	点検方法	異常な状態	対策
①運転状況	目視	・運転が停止している。	・電源を確認する。 ・ダイヤフラムが破損している場合は修理する。
②配管接続部	空気漏れの音を確認	・空気が漏れている。	・修理する。
③音、振動	音や振動を確認。	・異常な音、振動がある。	・ブロワの足とコンクリート基礎間の隙間が原因であれば、4本の足が確実に接地するように改善する。
④エアフィルタ	フタを外して上部のフィルタを確認。	・汚れたり、目詰まりしている。	・掃除または交換。 ・定期的な交換を推奨。
<p>※ブロワの取扱説明書に従い、適切な維持管理をおこなってください。</p>			

(7) 原水ポンプ槽および放流ポンプ槽

原水ポンプ槽および放流ポンプ槽を設置した場合は水中ポンプの取扱説明書に従い、適切な維持管理をおこなってください。

3. 清掃について

3-1. 清掃時期の目安

清掃は1年に1回以上とする。

ただし、1年未満においても以下のような状態になったときは清掃をおこなう。

- (1) 横向流夾雑物除去槽から接触ろ床槽へ多量の汚泥が流出したとき。
- (2) 横向流夾雑物除去槽のスカムおよび底部の堆積汚泥が著しく蓄積したとき。

第3室底部の汚泥堆積厚が800mm以上のとき。

または、第3室スカム厚が100mm以上のとき。

- (3) 緊急時、引抜きが必要と認められるとき。

①接触ろ床槽からの引抜き

- ・毒性物質の流入等により、接触ろ床槽が機能不全となったとき。(引抜き量の目安:5人槽 0.6m^3 、7人槽 0.7m^3 、10人槽 1m^3)
- ・ブロワ停止などの不具合により、接触ろ床槽内に浮上したスカム等の異物を取り除くとき。(引抜き量の目安:適量)

※接触ろ床槽の清掃をおこなう場合は、散気管破損の恐れがあるため、散気管を取り外した後、サクシオンホースを槽内に挿入すること。

②処理水槽からの引抜き

- ・処理水槽に過度にスカム・底部汚泥が蓄積したとき。

- (4) その他、管理者が必要と判断したとき。

3-2. 清掃の手順

- (1) 前作業

- ①コンセントからブロワの電源プラグを外して、運転を停止する。
- ②流入管、放流管、流入バツフル、横向流夾雑物除去槽の付着物を除去する。

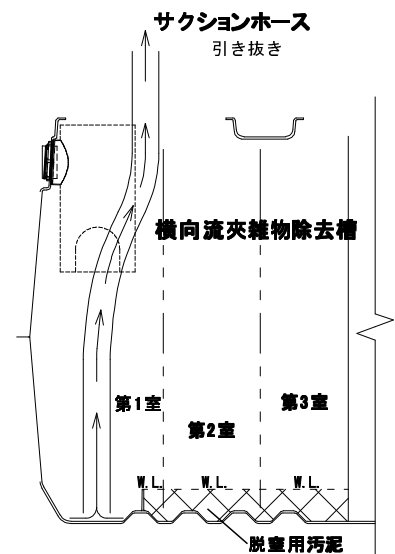
- (2) 横向流夾雑物除去槽

[スカムを全量、汚泥を第2室、第3室底部の脱窒用汚泥を除き引き抜く]

- ① 横向流夾雑物除去槽上部のスカムをサクシオンホースで引き抜く。
- ② サクシオンホースを横向流夾雑物除去槽第1室の流入側の底部に挿入する。
- ③ 内壁に付着している汚泥を圧力水等で洗浄しながら、第1室底部に挿入したサクシオンホースで引き抜きができなくなるまで槽内水を引き抜く。

※横向流夾雑物除去槽は、見掛け上、3室に区分されているが、底部は連通している。したがって、第1室からの引抜きにより第2室、第3室の水位も低下することになる。

※底部の連通部が蓄積汚泥の影響等で閉塞している場合、第2室、第3室の水位は第1室と異なる状態となる。引き抜きは、各室の水位が同じように低下するように蓄積汚泥を圧力水等で洗浄しながら実施する。



- (3) 後作業

清掃が終わったら、水準目安線まで水を張る。水張り後、コンセントに電源プラグを差し込んで、ブロワの運転を開始する。

4. アフターサービスについて

4-1. 保証期間と保証の範囲

(1) アフターサービス

ご使用中に万一異常な状態が発生した場合は、ご契約の維持管理店、または弊社営業所へご連絡ください。

(2) 保証について

保証期間は開始日から起算して、槽本体が3年、駆動部(弊社指定品に限る)・内部部品が1年です。保証書の記載内容通りに故障について修理致しますので、詳しくは保証書をご覧ください。また、保証書に「お客様名、お取扱店名、据付日」を記入し、大切に保管してください。

保証期間経過後の修理についても、お気軽にご相談ください。

保証期間内に取扱説明書の注意書きに従って、正常な使用状態にて故障した場合には、本書記載内容に基づき無償修理をおこなうことをお約束するものです。ただし、保証は「機能」を保証し、「性能」を保証するものではありません。

保証対象品

①槽本体:本体の外殻、仕切板

浄化槽以外に転用をする場合は、保証の対象外となります。

②駆動部(ブロウ、送風装置、ポンプ、制御盤等)・内部部品

※弊社指定品以外のものについては保証の対象外となります。

※開口部のフタ等は使用上に発生した外観上の傷・錆等は保証致しません。

あくまでもフタの機能(耐荷重強度)について保証するものです。

※消耗部品(ダイヤフラム、消毒剤等)は対象外となります。

※維持管理がされていない、あるいは清掃が1年以上おこなわれていない状態による、流入バッフル、横向流夾雑物除去槽内部、移行バッフル、消毒槽をはじめとする部品の変形・破損は対象外となります。

(3) 部品の保有年数

部品の最低保有年数は製造中止後5年です(代品による対応を含む)。5年以上過ぎると部品の供給ができなくなり、部品の一式交換が必要となる場合がありますのでご了承願います。

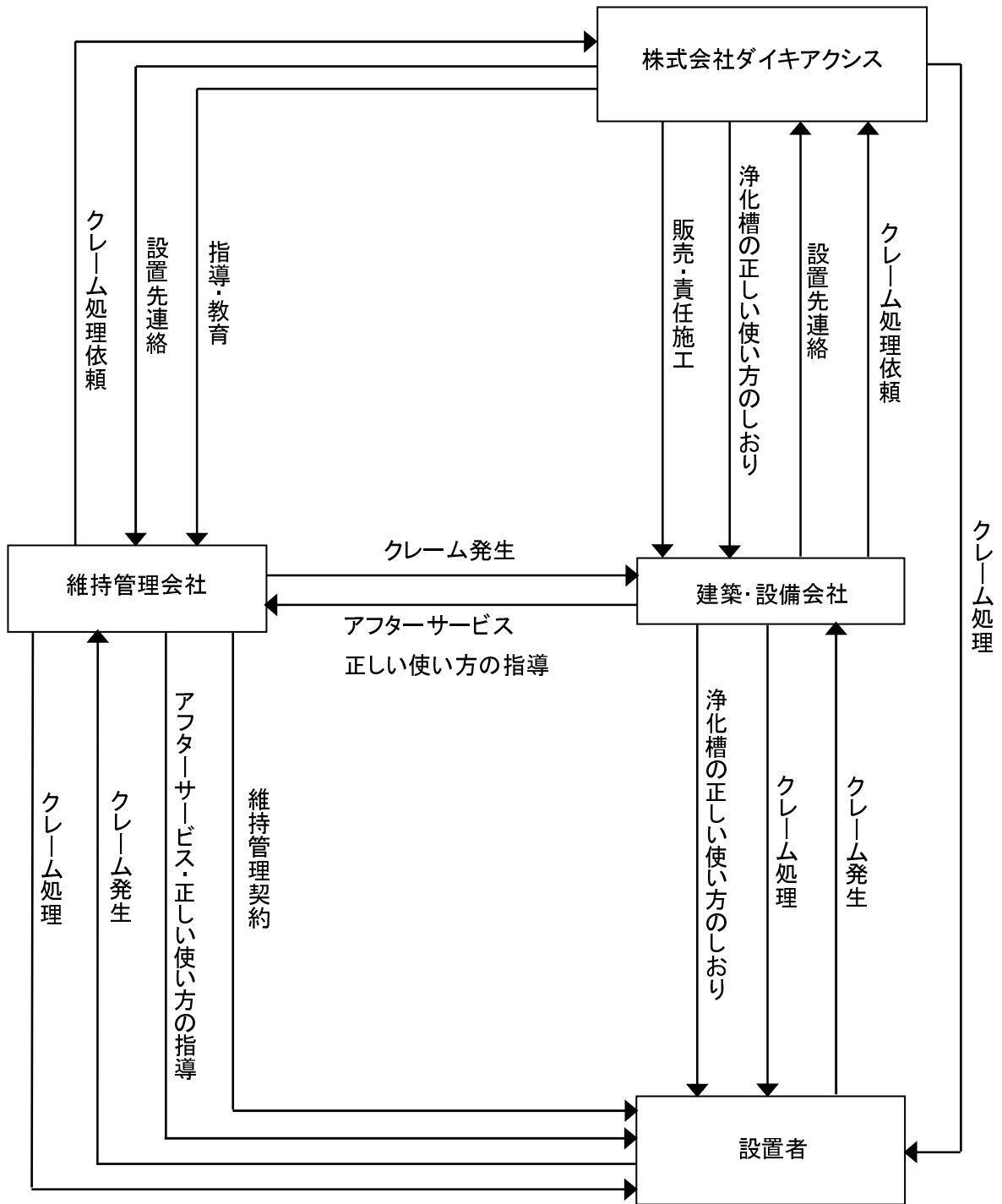
詳しくは維持管理店にご相談ください。

(4) 浄化槽の取扱説明書等を紛失・破損された場合は、弊社ホームページよりダウンロードしてください。

(5) その他不明な点は、弊社までお問い合わせください。

※「浄化槽法」により浄化槽の維持管理(保守点検・清掃・検査)はお客様に義務付けられています。これらの費用はすべてお客様のご負担となります。

4-2. 維持管理体制



使用開始直前保守点検チェックリスト

作 成		氏 名	
保守点検日時	年 月 日 AM・PM(:)	天気・気温	/ °C
施設又は管理者	(名称・氏名) (住所) TEL: - -		
設置年月日	年 月 日	使用開始年月日	年 月 日
処理対象人員	人	実使用人員	人
計画汚水量	m ³ /日	実流入汚水量	m ³ /日
処理方式	横向流夾雑物除去接触ろ床 循環方式	処理水質	BOD 20mg/L 以下、COD 30mg/L 以下 SS 20mg/L 以下、T-N 20mg/L 以下
浄化槽製造業者		型 式	XH - (人槽)型
施工業者	(名称・氏名) (住所) TEL: - -		
保守点検業者	(名称・氏名) (住所) TEL: - -		

チェック項目	細 目	チェック
建築物の用途の確認	・ 建築物の用途に変更がないか	
	・ 浄化槽の容量(人槽)、構造は適切か	
	・ 建築物の用途が多量の油脂類を排出する場合、油脂類を排除する装置が設けられているか	
浄化槽周辺の状況の確認	・ 日常の保守点検、清掃作業が支障なくおこなえるか	
	・ 流入、放流柵および本槽マンホールから雨水の流入のおそれはないか	
	・ 破損、変形、漏水等はないか	
浄化槽内の状況の確認	・ マンホールを開け、嵩上げ高さや槽内の水面と地表面との距離を確認する	
	・ 水準目安線、流入管底、放流管底等各槽内の水位の関係を調べ、槽の水平、高さが正常に保持されているか	
	・ 槽内の観察、装置の操作、試料の採取、薬剤の補充等に支障がないか	
	・ 槽内に土砂等が堆積していないか	
ブロワの稼働状況の確認	・ ブロワおよび空気配管に異常な振動、騒音、発熱がないか	
	・ ブロワの送風量は規定量あるか	
散気状況の確認	・ 気泡はほぼ均等に吹き上げられており、旋回流が生じているか	
	・ 散気用バルブを操作してどの程度の調整が可能か確認する	
	・ 上部配管の継手等に石鹼水を吹き掛ける等により空気漏れの有無を確認する	
移送装置の機能の確認	・ 循環水移送装置、処理水移送装置にゴミ、土砂、こぼしモルタル、木クズ等が付着または堆積していないか	
	・ 移送装置の各バルブの開度を変えることで、移送量が変わるかを確認する	
	・ 循環水移送装置のバルブは所定の目盛位置になっているか	
	・ 循環水移送装置のバルブ設定が各標準目盛位置の場合の循環水量(L/min)を測定する	
	・ オリフィスに閉塞がないかを確認する。	

使用開始直前保守点検チェックリスト

チェック項目	細 目	チェック
堆積汚泥および 処理水槽浮上物 の移送機能の 確認	<ul style="list-style-type: none"> ・ ひしゃくや自給式ポンプでスカムや堆積汚泥を容易かつ安全に移送できるかどうか 	
流入・放流管渠の 水の流れ方の 状況確認	<ul style="list-style-type: none"> ・ 生活排水以外の特殊な排水および雨水等が流入していないか 	
	<ul style="list-style-type: none"> ・ 施工完了後、管渠内の清掃がおこなわれているか(ゴミ、こぼしモルタル、木クズ、ビニル袋等はないか)どうか 	
	<ul style="list-style-type: none"> ・ 建物内へ臭気が逆流しにくいようになっているか 	
	<ul style="list-style-type: none"> ・ 流入管渠の柵はインバートが切つてあるか 	
	<ul style="list-style-type: none"> ・ 放流落差を確認する 	
	<ul style="list-style-type: none"> ・ 最も遠い点検口から水を流し、管渠内の流れ方を確認する 	
	<ul style="list-style-type: none"> [流入・放流管渠の途中にポンプ槽が設けられている場合] ・ レベルスイッチの管理性およびポンプの能力を確認する 	
臭気対策の 確認	<ul style="list-style-type: none"> [臭突が設けられている場合] ・ その施工状況、臭突の開口部の位置を確認する 	
	<ul style="list-style-type: none"> [臭突が設けられていない場合] ・ 散気後の排出空気の流れ方向を確認する 	
浄化槽上部の 利用状況の 確認	<ul style="list-style-type: none"> ・ 浄化槽上部が保守点検、清掃に支障がないよう開放されているかどうか 	
	<ul style="list-style-type: none"> [駐車場の場合] ・ 浄化槽が車輛荷重を受けない施工仕様で、適性に工事がおこなわれているかどうか 	
	<ul style="list-style-type: none"> [上屋付きの場合] ・ 上部構造物の荷重が浄化槽にかからず、また浄化槽が車輛を含めて上部荷重を受けない施工仕様で、適正に工事がおこなわれているかどうか 	
	<ul style="list-style-type: none"> ・ 上屋内の臭気対策は、適切におこなわれているかどうか 	
	<ul style="list-style-type: none"> [浄化槽をピット内に設置している場合] ・ ピット内の作業空間の広さ、雨水や土砂の流入の可能性、ピット内の排水口の有無等管理上の支障の有無を確認する。 	
運転開始	<ul style="list-style-type: none"> ・ 各単位装置内および単位装置間の水の流れを確認する 	
	<ul style="list-style-type: none"> ・ 放流水と消毒剤との接触状況を確認する 	
管理者への説明	<ul style="list-style-type: none"> ・ 正しい使い方(使用の準則)について説明する 	
	<ul style="list-style-type: none"> ・ 法的義務について説明する 	
所 見		

このチェックリストは3年間の保有が必要です。

合併処理浄化槽(5, 7, 10 型用)保守点検記録票

小型合併浄化槽保守点検記録票

施設名称	浄化槽メーカー・型式	ダイキアックス ・ XH -
建築物用途	処理方式	横向流夾雑物除去接触ろ床循環方式
浄化槽管理者(設置者)	保守点検業者	
浄化槽管理者(設置者)ふりがな	会社住所	
浄化槽管理者(設置者)住所	担当者	
浄化槽管理者(設置者)電話番号	会社電話番号	

前回点検時	年 月 日 時	8 各单位装置共通	12-1 沈殿槽
点検日時	年 月 日 時	衛生害虫の発生状況	越流せきの水平・固定状況
前回清掃日	年 月 日	臭気の発生状況	スカムの蓄積状況
処理対象人員	人槽	槽内水のオーバーフロー	汚泥の蓄積状況
1 使用状況		水位上昇の痕跡	12-2 処理水槽
人員比(BOD負荷)	人員比	短絡水流の形成	スカムの蓄積状況
日平均汚水量	読み値 m ³	内部設備の変形・破損	汚泥の蓄積状況
水道メーター等から:m ³ /日	計算結果 m ³ /日	隔壁の漏水	13 消毒槽
流入の状況	一備考	9-1 一次処理共通 第1室	スカム・体積汚泥の蓄積状況
マンホール等の破損状況		スカムの蓄積状況	cm
スラブの変形・破損等		汚泥の蓄積状況	cm
躯体の変形・破損		移流口等の状況	消毒剤の接触・調整状況
荷重の状況		9-2 一次処理共通 第2室以降	消毒剤の消費状況・補充量
躯体の浮上・沈下の状況		スカムの蓄積状況	kg
漏水の状況		汚泥の蓄積状況	14-1 水質
躯体の水平の狂い		移流口の状況	好気生物反応槽内DO(mg/L)
マンホールからの雨水・土砂の混入		10 好気性生物反応槽共通	生物反応槽のNOx-N(+・-・mg/L)
3 管渠		ばっ気攪拌の状況	調整 増・減
管渠の誤接続	一異常部位	空気配管等(閉塞・破損)	処理水のpH
管渠の破損	一異常部位	微小後生動物の増殖状況	槽内水温(°C)
管渠からの雨水・地下水・土砂の混入		11-1 接触ばっ気槽	一次処理流出水の透視度
流入管渠の勾配不良		接触材・移流部の状況	二次処理流出水の透視度
放流管渠の勾配不良		剥離汚泥の状況	透視度
放流管からの逆流		生物膜の状況	放流水残留塩素濃度(mg/L)
管渠におけるスライム等の附着状況	一異常部位	逆洗装置の作動状況	14-2 窒素除去型水質
4 ブロフ・制御機器	沈殿槽汚泥引抜ポンプの設定 1回あたりの作動時間 (分)	11-2 担体流動槽	処理水のNOx-N濃度(mg/L)
ブロフの作動状況		担体の状況(摩耗等)	処理水のNH ₄ -N濃度(mg/L)
制御、安全機器の作動状況		担体の流動状況	15 流入(中継)ポンプ槽・放流ポンプ槽
5 空気配管(埋設管)	一 作動時刻 (:) (:)	担体の充填状況	自動制御機器の作動状況
空気配管の閉塞	(:) (:)	11-3 生物ろ過槽	No.1ポンプの作動状況
空気配管の破損	(:) (:)	担体の状況(摩耗等)	No.2ポンプの作動状況
6 循環装置	調整前 L/分 調整後 L/分	ろ過装置流入部の水位	配管及び配線(漏電等)の状況
循環装置の作動・調整状況		逆洗装置の設定	スカムあるいは汚泥の蓄積状況
7 流量調整装置	調整前 L/分 調整後 L/分	逆洗装置の作動状況	清掃の必要性 予定 (月 m ³)
流量調整装置の作動・調整状況		担体の充填状況	早急に必要 (m ³)
消耗品、部品の交換			清掃業者への連絡事項
消耗品及び交換部品の履歴			
所 見			

【異常の有無を記入する項目】 0 正常です。 1 調整しました。 2 部品の交換等の改善を行いました。 3 要観察、次回の保守点検まで様子を見ます。 4 部品の交換、修理等の改善が必要です。

- (二次処理流出水の透視度)
- 0 濁り(微粒子)がほとんどない・水に臭気がない
 - 1 濁り(微粒子)がほとんどない・水に臭気がある
 - 2 濁り(微粒子)が少し認められる・水に臭気がない
 - 3 濁り(微粒子)が少し認められる・水に臭気がある
 - 4 濁り(微粒子)が認められる・水に臭気がない
 - 5 濁り(微粒子)が認められる・水に臭気がある

保守点検票対照表

1 使用の状況		8 各単位装置共通		12-1 沈殿槽	
人員比(BOD 負荷)	○	衛生害虫の発生状況	○	越流せきの水平・固定状況	×
日平均汚水量 (水道メータ等から:m3/日)	○	臭気の発生状況	○	スカムの蓄積状況	×
流入の状況	○	槽内水のオーバーフロー	○	汚泥の蓄積状況	×
2 躯体・スラブ・マンホール		短絡水流の形成	○	12-2 処理水槽	
マンホール等の破損状況	○	内部設備の変形・破損	○	スカムの蓄積状況	○
スラブの変形・破損等	○	隔壁の漏水	○	汚泥の蓄積状況	○
躯体の変形・破損	○	9-1 一次処理装置共通 第1室		13 消毒槽	
荷重の状況	○	スカムの蓄積状況	○	スカム・堆積汚泥の蓄積状況	○
躯体の浮上、沈下の状況	○	汚泥の蓄積状況	○	消毒剤の状況(膨潤・閉塞等)	○
漏水の状況	○	移流口等の状況	○	消毒剤の接触・調整状況	○
躯体の水平の狂い	○	9-2 一次処理装置共通第2室以降		消毒剤の消費状況・補充量	○
マンホールからの雨水・土砂の混入	○	スカムの蓄積状況	○	14-1 水質	
3 管渠		汚泥の蓄積状況	○	好気性生物反応槽内 DO(mg/L)	○
管渠の誤接合	○	移流口等の状況	○	生物反応槽の NOx-N(+・-・mg/L)	×
管渠の破損	○	10 好気性生物反応槽共通		処理水の pH	○
管渠からの雨水・地下水・土砂の流入	○	ばっ気攪拌の状況	○	槽内水温(°C)	○
流入管渠の勾配不良	○	空気配管等(閉塞・破損)	○	一次処理流出水透視度	○
放流管渠の勾配不良	○	微小後生動物の増殖状況	○	二次処理流出水の 透視度	○
放流管からの逆流	○	11-1 接触ばっ気槽		放流水残留塩素濃度(mg/L)	○
管渠におけるスライム等の付着状況	○	接触材・移流部の状況	○	14-2 窒素除去型水質	
4 ブロウ・制御機器		剥離汚泥の状況	○	処理水の NOx-N(mg/L)	○
ブロウの作動状況	○	生物膜の状況	○	処理水の NH4-N 濃度(mg/L)	○
制御、安全機器の作動状況	×	逆洗装置の作動状況	○	15 流入(中継)ポンプ槽・放流ポンプ槽	
5 空気配管(埋設管)		11-2 担体流動槽		自動制御機器の作動状況	○
空気配管の閉塞	○	担体の状況(摩耗等)	×	No.1 ポンプの作動状況	○
空気配管の破損	○	担体の流動状況	×	No.2 ポンプの作動状況	○
6 循環装置		担体の充填状況	×	配管及び配線(漏電等)の状況	○
循環装置の作動・調整状況	○	11-3 生物ろ過槽		スカムあるいは汚泥の蓄積状況	○
7 流量調整装置		担体の状況(摩耗)	×		
流量調整装置の作動・調整状況	×	ろ過装置流入部の水位	×		
		逆洗装置の設定	×	清掃の必要性	○
消耗品、部品の交換	○	逆洗装置の作動状況	×		
消耗品及び交換部品の履歴 所見	○	担体の充填状況	×	清掃業者への連絡事項	○

○: 要チェックまたは推奨する項目
×: 不要な項目

【(一社)全国浄化槽団体連合会: 小型合併処理浄化槽保守点検記録票】

浄化槽清掃記録票

清掃業者			
担当者			
会社住所			
会社電話番号			
設置名称 (使用者名等)	前回の清掃実施日	年 月 日	
建築物用途	清掃予定日	年 月 日	
浄化槽管理者 (設置者)	清掃実施日	年 月 日	
ふりがな	計画汚泥引抜単位装置		
住 所 (地図のページ数) ()	横向流夾雑物除去槽 接触ろ床槽 処理水槽 消毒槽 中継ポンプ槽 流入ポンプ槽 放流ポンプ槽		
電話番号	清掃対象単位装置の総容量	5人:1.074. 7人:1.471. 10人:2.071(m ³)	
設置場所	使用車両 (バキューム車・汚泥濃縮車・汚泥脱水車)		
	清掃汚泥量 (搬出汚泥量)	(m ³)	
	槽容量に対する 清掃汚泥量 張り水量		
浄化槽のメーカー・型式	ダイキアクシス ・ XH -	中継ポンプ槽・流入ポンプ槽	% -
処理方式	横向流夾雑物除去接触ろ床循環方式	一次処理装置第1室	% %
処理対象人員(人槽)	5 ・ 7 ・ 10 人槽	一次処理装置第2室以降	% %
計画日平均汚水量	m ³ /日	二次処理装置	% %
設置年月日	年 月 日	放流ポンプ槽	% -
使用開始年月日	年 月 日	管渠の洗浄 (方法)	有・無(水道水・高圧洗浄・その他)
中継ポンプ槽・流入ポンプ槽の有無	有 ・ 無	内部設備の変形・破損・漏水	無 ・ 変 形 ・ 破 損 ・ 漏 水
油脂分解槽の有無	有 ・ 無	異物等の流入	有 ・ 無
放流ポンプ槽の有無	有 ・ 無	清掃汚泥の処分先	
特記事項 (・内部設備の変形破損の状況、全量引抜いた場合の理由等)			
保守点検業者への連絡事項			

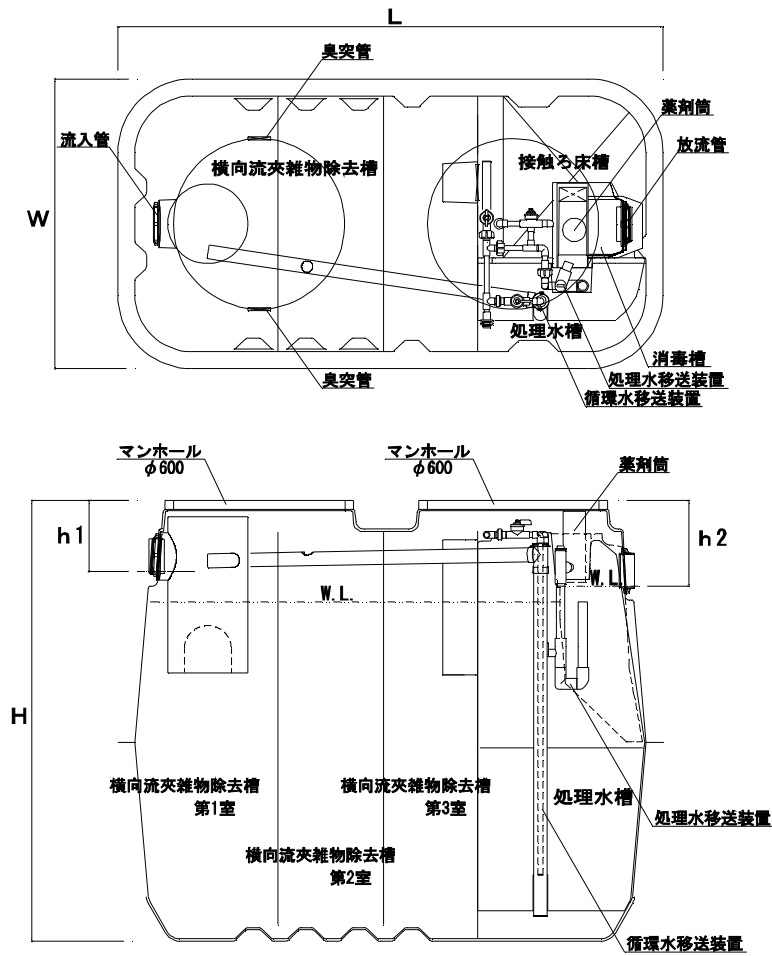
清掃記録票対照表

項 目	記 入 例
浄化槽のメーカー・型式	○ ダイキアクシス・XH型
処理方式	○ 横向流夾雑物除去接触ろ床循環方式
処理対象人員(人槽)	○ 5・7・10
計画日平均汚水量	○ 1.0・1.4・2.0
設置年月日	○
使用開始年月日	○
中継ポンプ槽・流入ポンプ槽の有無	○
油脂分離槽の有無	○
放流ポンプ槽の有無	○
計画汚泥引抜単位装置 横向流夾雑物除去槽（接触ろ床槽） （処理水槽）（消毒槽）（管渠） （中継ポンプ槽）（流入ポンプ槽）（放流ポンプ槽）	○ ※()は状況に応じて清掃
清掃対象単位装置の総容量（流量調整部容量を含む）	○ 5人:1.074m ³ 、7人:1.471m ³ 、 10人:2.071m ³
使用車両	○
清掃汚泥量（搬出汚泥量）	○
中継ポンプ槽・流入ポンプ槽	○
一次処理装置第1室	○
一次処理装置第2室以降	○
二次処理装置	△
放流ポンプ槽	△
管渠の洗浄(方法)	○
内部設備の変形・破損・漏水	○
異物等の流入	○
清掃汚泥の処分先	○

○: 記入箇所

△: 状況に応じて記入

■ 仕様・寸法表



型 式		XH-5型	XH-7型	XH-10型
人 槽		5	7	10
外 槽 材 質		PP		FRP
有効容量 (m ³)	横向流 夾雑物 除去槽	[第1室]	1.074	1.471
		[第2室]	[0.429]	[0.590]
		[第3室]	[0.346]	[0.461]
	接 触 ろ 床 槽	[0.299]	[0.420]	[0.617]
	処 理 水 槽	0.364	0.492	0.678
	消 毒 槽	0.141	0.215	0.291
	総 容 量	0.021	0.021	0.021
寸 法 (mm)	全 長 L	1,600	2,199	3,061
	全 幅 W	1,900	1,920	2,520
	全 高 H	1,020	1,320	1,320
	流 入 管 底 h1	1,520 (1,550)		
	放 流 管 底 h2	220 (250)		
	流 入 管 径	270 (300)		
	放 流 管 径	φ 100		
	マンホール	φ 100		
ブ ロ ワ	方 式	電磁式		
	電 源 (V)	100		
	送 風 量(L/分)	50	60	80
	消 費 電 力(W)	28	35	51

()内はマンホール上部からの寸法