

# 施 工 要 領 書

## クボタ小型浄化槽 KZⅡ型

- この度はクボタ小型浄化槽KZⅡ型をお買いあげいただき、誠にありがとうございます。
- この「施工要領書」をよくお読みになって、正しく施工を行ってください。

### 目 次

1. 施 工 上 の 注 意 事 項	1
2. 施 工 上 の 留 意 事 項	2
3. 浄 化 槽 の 部 品 一 覧 表	3
4. 浄 化 槽 の 設 置 工 事	3
5. 特 殊 工 事	5
6. 試 運 転	7
7. 竣 工 検 査 と 引 渡 し	8
8. アフターサービスについて	9
9. 仕 様 表	9
※ 工 事 竣 工 チェックリスト	10





**注意**

施工要領書本文に出てくる警告、注意表示の部分は、浄化槽の施工前に必ずお読みになり、よく理解してください。

# 1. 施工上の注意事項

ここに示した注意事項は、浄化槽を安全に正しくお使いいただき、あなたや他の人々への危害や損害を未然に防止するためのものです。本書では、以下に示すシンボルマークを使っています。

 <b>警告</b>	この表示の警告内容を見逃して取り扱いを誤った場合は使用者が死亡または重傷を負う危険性が想定される内容を示します。
 <b>注意</b>	この表示の注意内容を見逃して、取り扱いを誤った場合に使用者が傷害を負う危険および物的損害※の発生が想定される内容を示します

※ 物的損害とは、家屋・家財および家畜・ペットにかかわる拡大損害を示します。



## 警告

### (1) 感電・発火事故防止

- ブロワ、ポンプにはアース線が付いていますので、電気事業法による「電気設備に関する技術基準を定める省令」に基づくD種接地工事を行ってください。
- ブロワの電源にコンセントを使用する場合は、JIS防雨型コンセントをご使用ください。
- ブロワ・ポンプ・制御盤などの電気機器工事は、電気工事士の資格を持つ専門業者に依頼してください。
- 必ず100V電源をご使用ください。200V電源を使用するとブロワが破損します。
- 電源の一次側には、漏電遮断器(ELB)を付けてください。

これらの注意を怠ると、感電・発火の生ずるおそれがあります。



## 警告

### (2) マンホール・点検口からの転落・傷害事故防止

- マンホール蓋は耐荷重用のものを正しく選定してください。
- 工事中は、必要なとき以外はマンホール・点検口などの蓋を必ず閉めてください。
- マンホール点検口などのひび割れ・破損などを発見したら、直ちに取替えてください。
- マンホールは一般的に表面が凸面です。少しでも凹面になっていたら取替えて下さい。

これらの注意を怠ると、転落・傷害の生ずるおそれがあります。



## 警告

### (3) 傷害事故防止

- 槽の吊り上げ・据え付けは、玉掛け作業で行なってください。
- 槽の下には立ち入らないでください。

これらの注意を怠ると、傷害事故の生ずるおそれがあります。



## 警告

### (4) 転落事故防止

- 埋設工事に際して、穴を掘った周囲には、防護柵をつくり関係者以外立ち入らないようにしてください。
- 据え付け後の水はり、浮上防止金具の取り付け作業は足場板などで養生して行ってください。

これらの注意を怠ると、転落事故(傷害)の生ずるおそれがあります。



## 注意

### (5) 消毒剤による器物破損事故防止

- 浄化槽に入れる消毒剤は、浄化槽を使用開始するまでは開封しないでください。
- 消毒剤を開封する前に浄化槽へ流入する排水元の設備、機器(トイレ、浴室、洗面台、台所など)のトラップ封水が切れていないことを確認してください。

これらの注意を怠ると、消毒剤の塩素ガスによって設備、機器が腐食し器物破損、傷害を生ずるおそれがあります。

## 2. 施工上の留意事項

### 浄化槽設置工事は、工事現場で浄化槽設備士が監督してください。

- 留意** (1) 槽設置届けを確認してください。
- 留意** (2) 工事施工要領書・工事仕様書・浄化槽工事の技術上の基準などの諸法令を確実に守って工事してください。  
工事が不完全な場合は、槽の破損による汚水漏れ・放流水質の悪化などの原因になります。
- 留意** (3) ブロワを設置する場所は通気・防湿・騒音に配慮してください。  
振動防止のために、基礎は鉄筋コンクリート製とし、ブロワ自体の重量や振動に耐えるものとしてください。  
据付コンクリートの基礎は建築物に直接つなげることなく、地盤（GL）より10cm以上高くし、ブロワ台の外寸よりも5cm大きくしてください。
- 留意** (4) 工事は浄化槽工事の技術上の基準を守り、特に基礎工事、埋戻し工事、上部スラブ打設などは、施工要領書に基づき正しく行ってください。  
また、駐車場・車庫にする場合、交通量の多い道路ばたに設置する場合、近くの建築物の荷重が槽本体に影響する場合、軟弱な地盤に施工する場合、多雪地帯に設置する場合などは特殊工事になりますので、槽本体に影響を及ぼさないように補強工事を行ってください。  
とくに、事業所、店舗関係で、不特定多数の車両が駐車されるような場所に浄化槽を設置される場合は、店舗などの規模、駐車場の広さなどを勘案して、予見しうる最大荷重に耐える補強工事に留意してください。
- 留意** (5) 浄化槽を破損しないように埋め戻しには、次のような事項に注意し作業をしてください。
  - 1) 水はりの後に、埋め戻し作業を行うこと。
  - 2) 埋め戻しの土は、石ころなどが混入しない良質土を用いること。
  - 3) 埋め戻し時に重機のバケットなどを槽に当てたり、高いところから埋め戻しの土を落とさないでください。浄化槽設置工事に伴う残材は「廃棄物の処理及び清掃に関する法律」で産業廃棄物となりますので、その規定に従って処理してください。
- 留意** (6) マンホールの蓋を閉める際は、水平に真っ直ぐおろして下さい。  
斜めにおろすと、マンホールが内部部材と接触し破損するおそれがあります。
- 留意** (7) 浄化槽に入れる消毒剤は、浄化槽を使用開始するまでは開封しないでください。  
これらを守らないと、消毒剤から塩素ガスが発生し空気中の水分と反応し、塩酸を生じ、このために金属類を腐食するおそれがあります。
- 留意** (8) 設置工事完了後は、工事竣工チェックリストで確認してください。
- 留意** (9) 使用者に、浄化槽の清掃業者、保守点検業者及び検査機関と維持管理や検査の契約をするようにご指導してください。
- 留意** (10) 取扱説明書・保証書等を施主様に手渡すときは必ず受領書を受け取り保管してください。
- 留意** (11) 「取扱説明書など」が使用者に渡ってない時は、弊社にご連絡するようお伝えください。  
早速郵送いたします。
- 留意** (12) 浄化槽設置工事に関して不詳な点は弊社窓口にお問い合わせください。

### 3. 浄化槽の部品一覧表

部品名	型式		KZ II-5型	KZ II-7型	KZ II-10型
	荷姿				
浄化槽本体	裸		1式	1式	1式
マンホール蓋	φ450	本体に固定	1個	3個	2個
	φ600	本体に固定	1個	—	1個
ブロウ(付属品:接続ホース等)	段ボール箱		1台	1台	1台
添付書類(保証書、取扱説明書、 施工要領書)	薬剤筒の袋の中		1式	1式	1式

### 4. 浄化槽の設置工事

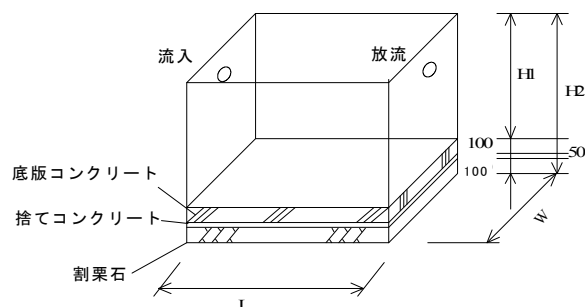
#### 4-1. 設置場所等の確認

工事を行う前に次の条件を確認してください。

- ◆設置届け提出の確認
- ◆設置場所の広さ…………… 設置図面どおりの広さがあるか。
- ◆配管路の状況…………… 浄化槽の配管径路に障害物はないか。また、放流先の水位。
- ◆搬入、搬出路の状況…………… 浄化槽の持ち込みができるか。
- ◆設置場所周囲の状況…………… 資材置場、工事車両、残土の一時置場があるか。  
施工後の維持管理、清掃に支障がでないか。
- ◆土質の良否および湧水の有無…………… 土質の状況はどうか。湧水はあるか。矢板などは必要か。
- ◆工事電力、工事用水の有無…………… 現場で電気、工事用水が調達できるか。
- ◆放流の方法…………… 自然放流かポンプアップ放流か。
- ◆浄化槽および付属品は整っているか。

#### 4-2. 掘削・基礎工事

掘削を行う場合は、周囲の建物、土質、埋設物の調査等を行い、条件に応じた適切な対応をとってから工事を行ってください。基礎工事は、下表の寸法(無荷重の場合)を参考にしてください。



型式	W	L	H1	H2
KZ II-5型	980	1580	1530	1780
KZ II-7型	980	2120	1530	1780
KZ II-10型	1200	2790	1550	1800

- ※H1 は本体板厚含む高さ
- ※上記は無荷重の場合の寸法です。駐車場仕様など荷重のかかる場合は「5. 特殊工事」を参照してください。
- ※KB プレートまたは既製コンクリート底版を使用する場合は、KB プレートまたは既製コンクリート底版の取扱説明書、施工要領書等を確認し、理解してから施工してください。

#### 4-3. 据付工事

- ・槽は必ず水平に据え付けてください(浄化槽が傾いていると、槽内の水の流れやばっ気などに偏りが生じ処理機能が低下して、放流水質悪化の原因になります)。水準棒(角材等)を槽のマンホール枠にのせ、水準器を数カ所あてて、槽の水平を出してください。水平勾配は1/200以下として下さい。
- ・槽をつり上げるときは、必ず4点吊りにしてください。この時ワイヤーロープの角度は60°以下にしてください。
- ・湧水があるときは、浮上防止工事を行ってください。

#### 4-4. 埋め戻し工事

- ・埋め戻しの前に、水平を確認しながら必ず浄化槽本体の規定水位まで水張りを行ってください。
- ・槽内に土砂が入らないように、マンホールにフタをしてから埋め戻してください。
- ・埋め戻しの土は、石ころなどが混入しない良質土を用いてください。
- ・水締めを行いながら埋め戻し、突き棒などで必ず突き固めてください。

## 4-5. 配管工事

- ・生活排水以外の特殊な排水や雨水は、絶対に浄化槽に流入させないでください。
- ・**起点、屈曲点、合流点には適正な弁を設置してください。流入経路は全てインパット弁としてください。**
- ・流入管、放流管の勾配は1/100以上とし、逆勾配にならないように注意してください。
- ・臭突管には汚水の配管を絶対に接続しないでください。

## 4-6. ブロワの設置工事

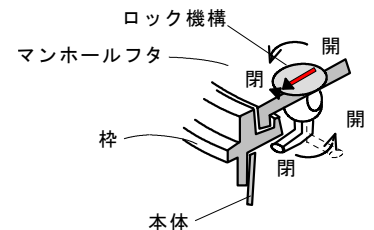
- ・浄化槽の近くに設置し、空気配管長は5m以下、曲がりは5カ所以下としてください。  
**5mを超えて10mまでの場合は、配管径をVP16またはVP20に大きくしてください。**  
**10mを超える場合はブロワ型式の変更が必要となる場合がありますので弊社営業までご相談ください。**  
**空気配管が長くなると吐出空気量が不足して浄化槽の性能が出ないおそれがあります。**
- ・ブロワは、保守点検しやすいところに設置してください。
- ・建物から30cm以上離して設置してください(据え付け台は建物の基礎とつなげないでください。)。ブロワは昼夜運転しているので作動音や振動が伝わり、気になることがあります。寝室や書斎の近くに設置するのは避けてください。
- ・直射日光をさけ通気の良い場所に設置してください。
- ・枯れ葉やゴミが吹きだまる場所には設置しないでください。
- ・ブロワが浸水したり、雪に埋もれたりしないようにしてください。また、湿気や水気の多い場所に設置しないでください。
- ・空気配管の上を車が通る場合は、厚み15cm以上の鉄筋コンクリートで保護してください。
- ・ブロワは換気扇の近くなど、油分を吸い込む可能性のあるところから離して設置してください。
- ・据え付け台をコンクリートで造ってください。据え付け台は地盤(GL)より10cm以上高くし、ブロワの外寸より5cm以上大きくしてください。ブロワは据え付け台に水平においてください。
- ・ブロワの空気吐出口と浄化槽の空気供給口は必ず付属のL型ホースを使用し、ホースバンドで固定してください。またL型ホースが折れ曲がらないように高さの調整を行ってください。

## 4-7. 電気配線工事

- ・ポンプにはアース線が付いていますので、電気事業法による「電気設備に関する技術基準を定める省令」に基づくD種接地工事を行ってください。
- ・**電気工事は必ず専門の工事業者が行ってください。**
- ・ブロワ専用の電源コンセントを設置してください。コンセントは防雨型を使用してください。
- ・電源は漏電遮断機・過電流遮断機の設置された100Vを使用してください。  
**200V電源を使用した場合、ブロワが破損しますのでご注意ください。**
- ・ブロワの電源プラグを専用の防雨型コンセントにがたつきが無いようにしっかり差し込んでください。  
**不完全な接続では感電や火災が生じるおそれがあります。**
- ・電線管端部、接合部は発泡ウレタン等により気密シールを行ってください。
- ・電源ケーブルの結線、漏電ブレーカー等の端子については必ず配電箱内で接続してください。

## 4-8. コンクリートスラブの打設工事

- ・埋め戻し工事が完了したら、マンホールの周囲にコンクリートを打設してください。
- ・スラブには水勾配を設け、マンホールが雨水等によって水没しないように仕上げてください。
- ・マンホールフタはロック装置付きです。頭部を回転させると開閉します。工事が終了したら矢印を「閉」に合わせてください。



## 4-9. 消毒剤の開封



### 注意

消毒剤を開封する前に、浄化槽へ流入する排水元の設備(トイレ・浴室・台所など)のトラップが切れていないことを確認してください。

これらの注意を怠ると、トラップが切れている場合に、消毒剤の塩素ガスによって設備・機器が腐食し、器物破損の障害を生じるおそれがあります。

- ・薬剤筒の中のポリ袋に消毒剤が入っていますので、使用を開始する時にポリ袋を開封して消毒剤を取り出し、薬剤筒に入れ直してください。

# 5. 特殊工事

## 5-1. 車が通る場所に設置する場合

- ・乗用車(総重量 2t 以下)が通る場所に設置する場合は、次の要領で施工してください。
- ・総重量が2tを越える車が通る場合は、弊社にお問い合わせください。
- ・マンホール蓋は耐荷重用のものを正しく選定してください。

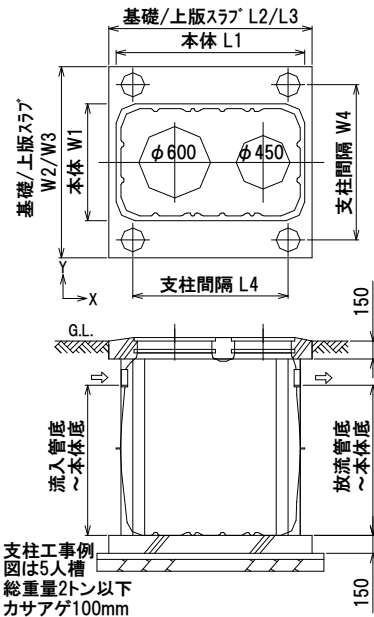
マンホール選定表

マンホール蓋荷重種別の表示	用途	
安全荷重表示	500K	乗用車(2000cc以下)
	1500K	～ 3t トラック等
	5000K	～ 15t トラック等

標準施工寸法表(mm)

各部/人槽	5	7	10
本体 L1	1580	2120	2790
本体 W1	980	980	1200
本体高さ	1530	1530	1550
基礎スラブ L2	1700	2200	2900
基礎スラブ W2	1600	1600	1800
上版スラブ L3	1700	2200	2900
上版スラブ W3	1600	1600	1800
流入管底-本体底	1260	1260	1250
放流管底-本体底	1260	1260	1250
支柱間隔 L4	1300	1800	2500
支柱間隔 W4	1300	1300	1500

※上版スラブには開口補強筋を必ず入れてください。



配筋仕様

基礎スラブ	X方向	D10@200シングル
	Y方向	D10@200シングル
上版スラブ	X方向	支柱位置(幅300)3-D13 その他D10@200シングル
	Y方向	D10@200シングル
支柱 φ200	主筋	4-D13
	HOOP	D10@100

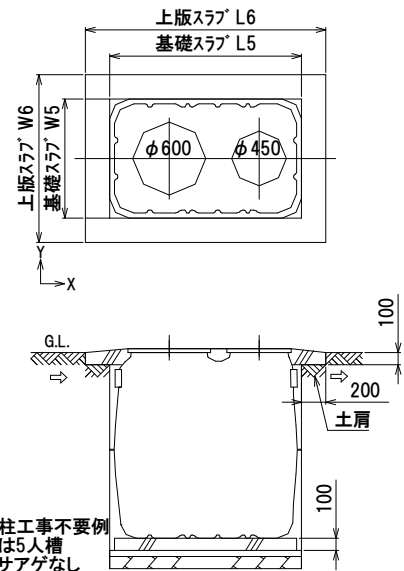
### ●支柱レス工事

- ・総重量(車両と積載重量)が2t以下の場合で、支柱を立てない施工方法です。
- ・上部スラブは必ず地耐力30kPa以上の土肩で、200mm以上受けるようにしてください。
- ・浄化槽の真上に乗用車が位置するよう配置してください。
- ・積雪深さ1m以下の地域が対象となります。

支柱レス標準施工寸法表(mm)

各部/人槽	5	7	10
基礎スラブ L5	1500	2040	2690
基礎スラブ W5	900	900	1120
上版スラブ L6	1980以上	2520以上	3190以上
上版スラブ W6	1380以上	1380以上	1600以上

- ・詳細は現場の状況に応じて設計された施工図に基づいて工事を行なってください。



配筋仕様

基礎スラブ	X方向	D10@200シングル
	Y方向	
上版スラブ	X方向	D10@200シングル
	Y方向	

## 5-2. 深埋めの場合

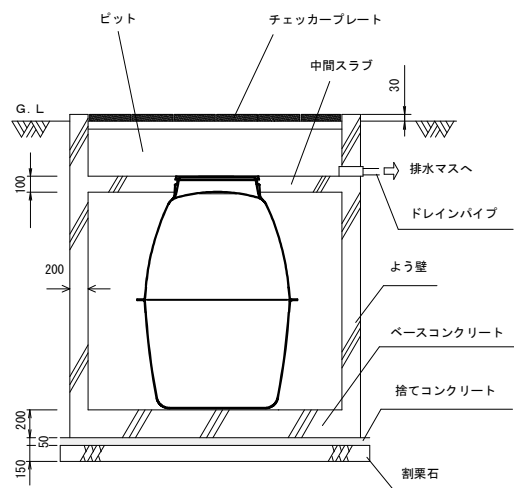
- ・300mm を越える嵩上げは、絶対にしないでください。

300mm を越えると、大きな土圧が浄化槽本体にかかり、槽が変形したり破損のおそれがあります。また、保守点検時の操作・作業が十分に行えず、放流水質が悪化する原因になります。

- ・深埋めが300mmを越える場合  
原水ポンプ槽を設置して、深埋めを300mm以下にしてください。  
原水ポンプ槽が設置できない場合は、ピット工事を行ってください。  
ピット工事は次の例を参考にしてください。

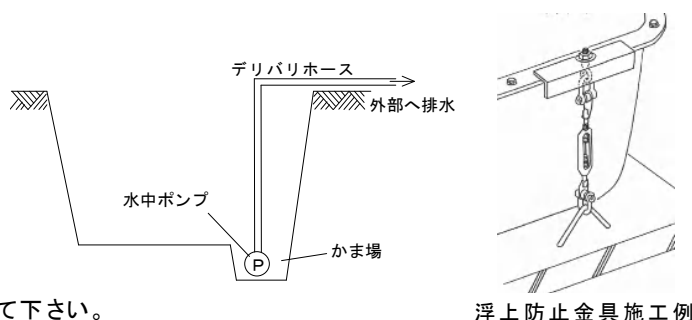
- ・土圧から浄化槽を保護するために、浄化槽の周囲によう壁を設けてください。
- ・ピット内には水抜き用のドレインパイプを設けてください。

※右図は施工例です。よう壁にかかる土圧、上部からの荷重などを十分に検討して、よう壁の仕様を決めてください。



### 5-3. 湧水がある場合

- ・地下水の多い場所や軟弱な地盤の場合の掘削は、必ず法面崩壊防止のため適切な施工をしてください。
- ・湧水がある場合には右図のように、かま場を作り、ポンプで排水しながら作業を行ってください。
- ・地下水位がベースコンクリート上面より高い場合には、槽の浮上や槽本体の破損を防止するため、浮上防止工事を行ってください。本体の周囲をコンクリートで固めるか、または専用浮上防止金具(別売)を取り付けて下さい。



浮上防止金具施工例

### 5-4. 建築物や道路のそば、がけ下など特殊な荷重が浄化槽にかかる場合

- ・建築物、道路のそば、およびがけ下などは、非常に大きな土圧が浄化槽にかかりますので、次の要領で工事を行ってください。

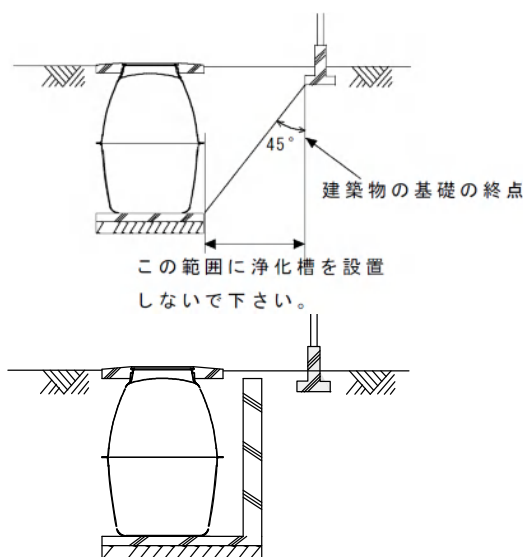
#### 1) 設置場所が広くとれる場合

設置場所が広くとれる場合は、浄化槽を建築物等から離して設置してください。

#### 2) 設置場所が狭い場合

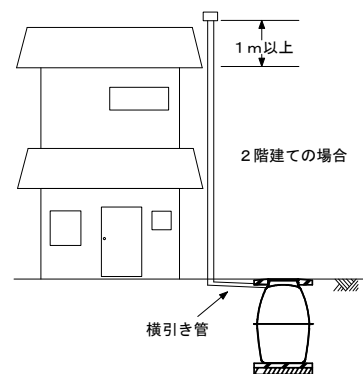
設置場所が狭く、浄化槽を建築物等から離して設置できない場合は、よう壁を設けてください。

よう壁の仕様は、よう壁にかかる荷重の大きさや荷重の方向によって異なりますので、構造計算を十分行って施工してください。



### 5-5. 臭突配管工事

- ・臭気がこもるような風通しの悪い設置場所や放流ポンプ槽がある場合は、必ず臭突配管工事をしてください。
- ◆臭突配管工事は、次の要領で行ってください。
- ・臭突管の立ち上げ位置は、近所の建物の窓の位置を配慮して決めてください。
- ・横引き管はできるだけ短くし、浄化槽に向かって下り勾配になるようにしてください。
- ・立ち上げ高さは、建物の軒下より1m以上にしてください。
- ・立ち上げ管は、風などで倒れないようにサポートを取り付けてください。
- ・臭突ファンは、換気風量がブロウ風量の10倍以上あるものを使用してください。
- ・臭突管の接続方法  
浄化槽本体に設けている臭突口のキャップを取り外し臭突管と接続してください。臭突口は流入側から放流側へ向かって左側に設けています。反対側に臭突管を接続する場合は、開口してください(10人槽は両側に開口しています)。



## 5-6. 屋内に設置する場合

- ・嫌気ろ床槽では炭酸ガスや硫化水素等が発生し担体流動槽では酸素を消費しますので、必ず換気設備を設けてください。また、臭気にも十分配慮してください。
- ・換気設備の位置および仕様は、周囲の状況や必要な換気能力を十分に検討して決定してください。
- ・ブロワ、ポンプなどの騒音や振動に対して十分な対策を行ってください。
- ・浄化槽の周囲は、維持管理が充分に行える場所を設けてください。
- ・浄化槽本体には、建物の荷重がかかることが多いので、事前に荷重の検討を充分行ってください。

## 5-7. 寒冷地に設置する場合

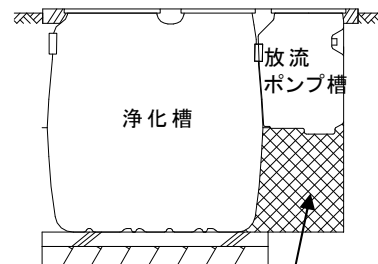
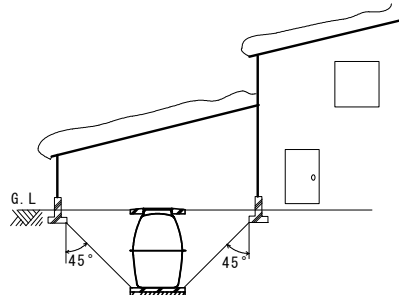
- ・寒さが厳しい場所に設置する場合は、建物から浄化槽までの配管の凍結を防止するために、配管が凍結深度以下になるよう埋設しなくてはなりません。

## 5-8. 積雪地帯に設置する場合

- ・積雪が1mを越える場合は、浄化槽の上部に屋根囲い等を設けて、積雪による荷重が浄化槽にかからないようにしてください。
- ・地面や建物上部の積雪荷重が浄化槽の側面にかかってくる場合は、十分な対策を行ってください。
- ・配管は凍結深度以下になるようにしてください。

## 5-9. 放流ポンプ槽一体型の浄化槽を設置する場合

- ・槽をつり上げるときは、必ず4点吊りにして、重心に注意し作業を行ってください。
- ・水張りを行う場合は、必ず浄化槽本体の流入側から行ってください。
- ・埋め戻しは放流ポンプ槽の底部および浄化槽と放流ポンプ槽のすき間には十分に土を入れて、槽に荷重が均等にかかるように施工してください。
- ・ポンプ槽の電気配線工事に際しては、ポンプ槽の配線用配管入口は配線後に塩素ガスの逆流防止のため、必ずコーキング処理をしてください。



埋め戻しの際、放流ポンプ槽の底部および浄化槽とポンプ槽のすき間には十分土を入れてください。

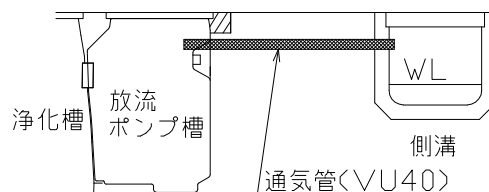
### 【通気管工事】

放流ポンプ槽一体型浄化槽を設置する場合は、必ず臭突管または通気管を設置してください。

通気管工事は、右図を参考に放流ポンプ槽に設けた通気管用ソケットに通気管を接続してください。

### 注)通気管工事は、以下の項目に注意してください。

- ・通気管出口部は、側溝の水がポンプ槽に逆流しないよう、側溝の最大水位より100mm以上上部に設けてください。
- ・通気管は、雨水・放流・その他の配管と接続しないでください。
- ・通気管は、配管途中に水が溜まることのないよう、真っ直ぐに配管してください。



## 5-10. 地上設置について

- ・KZⅡ-5型、7型、10型は地上に設置することはできません。



**警告**

これらの注意を怠ると、浄化槽が破損し、傷害事故の生ずるおそれがあります。

## 6. 試運転

◆試運転は、下記要領で実施してください。

- (1) 各槽所定の水位まで水が張っていることを確認してください。  
水面が、仕切板に設けている3本の水準目安線の一番下の線程度であること。
- (2) ブロワの電源を入れ、異常な騒音、振動が無く正常なばっ気状態かどうか確認してください。
- (3) 配管途中に空気漏れが無く、各バルブ操作を行い正常な作動かどうかを確認してください。

(4) 浄化槽をすぐに使用される場合は薬剤を包装袋から取り出し、薬剤筒にセットしてください。薬剤筒を調整し、開口部が半分程度になるようにしてください。薬剤を取り扱う際は、取扱説明書に記載の保護具を着用して作業して下さい。  
**浄化槽の使用開始が後日の場合は、薬剤筒の包装袋は開封しないでください。**

(5) マンホール枠の溝内の砂、コンクリート等はきれいに取り除き、フタを槽にセットし、必ずロックを閉にしてください。  
**スキマやガタツキがあると、臭気が発生したり、初期に生じる泡末が飛散したりするおそれがあります。**

(6) 槽内の確認

①ばっ気状況の確認

本浄化槽は、好気ろ床槽、担体流動槽と接触ろ床槽をばっ気攪拌しています。槽内の状況を確認し、ばっ気攪拌されていない場合は、バルブの調整および空気配管途中の空気漏れがないか確認をしてください。

②担体の流動状態

**担体流動槽に充填されている担体は、試運転調整時には浮上し流動しない場合がありますが、汚水流入後1週間～1ヶ月程度で水に馴染み流動しますので、異状ではありません。**

③水量調整

【循環水量】

水量調整は、以下の手順で実施してください。

循環バルブを調整し、循環水量を移送管底に設けた目安線を参考に調整します。その後、移送管の先端で実測することにより水量の確認を行って下さい。循環水量は流入水量(Q)の4倍(4Q)を基本としていますので、下記設定範囲内で調整してください。

【放流量】水量調整は不要です。放流バルブの開度が所定値になっていることを確認してください。

【水量の設定範囲】

人槽	5人槽	7人槽	10人槽
循環水量の設定範囲 (L/分)	2.4～3.1	3.4～4.4	4.9～6.3

※ 水位はWLから50～100mm程度上昇します。水位がWLより高くなっていると、水量は大幅に増加しますので、**水量調整は水位がWLであることを確認してから行ってください。**

④シーディング

担体流動槽の担体押さえ面にビニル袋に入れて取り付けていますので、浄化槽をすぐに使用される場合は、嫌気ろ床槽と担体流動槽に1袋ずつ投入してください(ビニル袋内に、シーディング剤を充填した小袋が2個入っていますので、小袋をそのまま槽内に投入してください)。浄化槽の使用開始が後日の場合は、シーディング剤は使用開始前の保守点検時に投入するようにしてください。

## 7. 竣工検査と引渡し＜工事店様へお願い＞

- (1) 試運転が完了し、所轄関係官庁の竣工検査を受けられた後、施主様に引き渡してください。
- (2) 引き渡しの際には、正しい使用方法を必ず説明してください。また、保守点検業者様立会のもとに行ってください。
- (3) 無料修理保証書・登録合併浄化槽機能保証書は、※印箇所に必要な事項を記入の上、本票を施主様にお渡しください。メーカー控えは弊社営業員にお渡しください。
- (4) 取扱説明書も、施主様にお渡しください。
- (5) すぐに入居されない場合は、無料保証書・登録合併浄化槽機能保証書および取扱説明書をトイレの見えやすい所に置いて、入居された施主様にわかるようにしてください。また取扱説明書の裏面には保守点検業者様の連絡先を明記しておいてください。

## 8. アフターサービスについて

### ◆保証期間

- ①槽本体:使用開始日より3カ年
- ②ブロワ:使用開始日より1カ年

### ◆保証の範囲

浄化槽法に基づく浄化槽工事業者によって適正に設置され、竣工検査を完了したものが、製造上の責任に依って構造・機能に支障があると認められるときは無償にて修理します。なお、離島及び離島に準ずる遠隔地への出張修理を行った場合には、出張に要する実費を申し受けます。

また、次の場合は保証期間中であっても有償と致します。

- ① 消耗部品 (消毒剤、ブロワのピストン、ダイヤフラム、フィルターなど)
- ② 適切な維持管理契約がなされていない時
- ③ 適切な工事がなされていない時
- ④ 改造や不適切な修理による故障または損傷
- ⑤ 駆動部の取付場所の移動等による故障または損傷
- ⑥ 重車両の通行・振動による故障または破損
- ⑦ 火災、地震、水害、落雷、雪害その他の天災地変による故障または損傷
- ⑧ その他取扱いが不適当であった場合

※ 当社では、担体の保証期間:3年、耐用年数は通常の使用状態では10年以上としています。

担体の交換及びその検討をされる場合は当社までご連絡下さい(保証期間後は有償です)。

### ◆保証の対象外

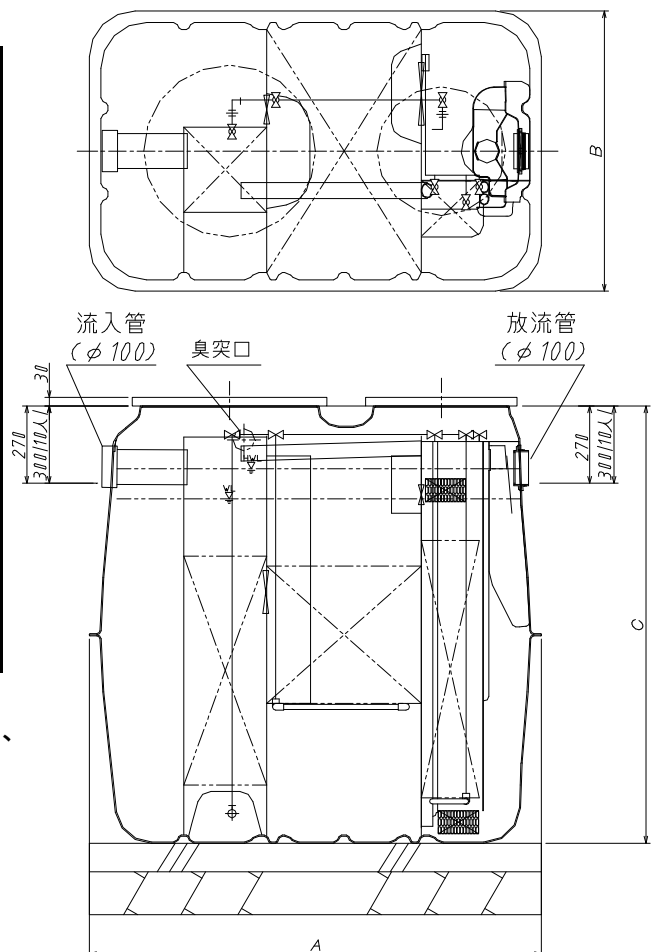
浄化槽を地上に設置した場合

## 9. 仕様

型 式		KZ II -5型	KZ II -7型	KZ II -10型
処理対象人員(人)		5	7	10
本 寸 法 (mm)	長さ A	1580	2120	2790
	幅 B	980	980	1200
体	高さ C	1530		1550
	※本体板厚含む	(1560)		(1580)
マンホール (mm) × (個)	φ 450 × 1	φ 450 × 3	φ 450 × 2	
	φ 600 × 1		φ 600 × 1	
総容量 (m <sup>3</sup> )	1.406	1.955	3.219	
製品重量 (kg)	150	180	280	
ブロワ	方 式	電磁ダイヤフラム式		
	型 式	JDK-60	JDK-80	JDK-120E
	吐出風量 (L/分)	60	80	120
	消費電力 (W) 50/60Hz	35	48	75
	吐出口呼び径	13A		

※( )内はマンホール枠高さを含む。

※KZ II型の製品全高は±10mmの交差があります。また、流入管底、放流管底は製品全高に対して±10mmの公差があります。



工事が完了しましたら、このチェックリストで工事の適正を確認してください。確認後は、このチェックリストを保証書、取扱説明書と一緒に施主様にお渡しください。

【 工事竣工チェックリスト 】

検査項目		チェックポイント	欄
1	流入管渠および放流管渠の勾配	汚物や汚水の停滞がないか。	
2	放流先の状況	放流口と放流水路の水位差が適切に保たれ逆流のおそれはないか。	
3	管路の誤接合等の有無	生活排水が全て接続されているか。	
		雨水や工場排水等が流入していないか。	
4	升の位置および種類	起点、屈曲点、合流点および一定間隔ごとに適切な升が設置されているか。	
5	流入管渠、放流管渠および空気配管の変形、破損のおそれ	空気配管の露出等により変形、破損のおそれはないか。	
6	かさ上げの状況	かさ上げは 30cm 以内になっているか。	
7	浄化槽本体の上部およびその周辺の状況	保守点検、清掃を行いにくい場所に設置されていないか。	
		保守点検、清掃の支障となるものが置かれていないか。	
		コンクリートスラブが打たれているか。	
8	漏水の有無	漏水が生じていないか。	
9	浄化槽本体の水平の状況	水平が保たれているか。	
10	ろ材の変形、破損、固定の状況	好気ろ床槽のろ材、嫌気ろ床槽のろ材、接触ろ床槽の接触材に変形や破損はないか。	
		しっかり固定されているか。	
11	担体の流出の有無	担体流動槽の担体が槽外に流出していないか。	
		担体流動槽の点検口は閉まった状態になっているか。	
12	ばっ気装置、汚泥移送装置の変形、破損、固定および稼働の状況	各装置に変形や破損はないか。	
		しっかり固定されているか。	
		空気の出方や水流に偏りはないか。	
13	消毒設備の変形、破損、固定の状況	消毒設備に変形や破損はないか。	
		しっかり固定されているか。	
		薬剤筒は傾いていないか。	
14	ブロワの設置、稼働状況	防振対策がなされているか。	
		固定が十分に行われているか。	
		漏電のおそれはないか。	
15	流入ポンプ、放流ポンプの設置、稼働状況 (原水ポンプ槽、放流ポンプ槽がある場合)	ポンプ槽に変形や破損はないか。	
		ポンプ槽に漏水のおそれはないか。	
		設計どおりの能力のポンプが設置されているか。	
		ポンプの固定が十分行われているか。	
		ポンプの取り外しが可能か。	
		ポンプの位置や配管がレベルスイッチの稼働を妨げるおそれはないか。	
保守点検契約	有 無	保守点検業者名	登録番号
放流先	有 無	年 月 日 施工工事会社名称 所在地 浄化槽設備士氏名 浄化槽設備士免状の交付番号	㊦

## クボタ 浄化槽システム株式会社

本社営業部	〒661-8567	兵庫県尼崎市浜 1-1-1	TEL 06(6470)5301	FAX 06(6470)5302
東北支店	〒981-1221	宮城県名取市田高字原 182-1	TEL 022(383)1697	FAX 022(383)1698
東京支店	〒103-0021	東京都中央区日本橋本石町 3-3-10 大丸ビル 4F	TEL 03(3245)3708	FAX 03(3245)3720
九州支店	〒812-0011	福岡市博多区博多駅前 3-2-8 住友生命ビル 5F	TEL 092(473)2540	FAX 092(473)2581
中部営業所	〒450-0002	名古屋市中村区名駅 3 丁目 22-8 大東海ビル 3F	TEL 052(564)5121	FAX 052(564)5129
岡山営業所	〒710-0824	倉敷市白楽町 409 センタービル 2F	TEL 086(430)5927	FAX 086(430)1950
広島営業所	〒730-0036	広島市中区袋町 4-25 明治安田生命広島ビル 9F	TEL 082(546)0652	FAX 082(546)0672
四国営業所	〒760-0050	高松市亀井町 2-1 朝日生命ビル 6F	TEL 087(836)3916	FAX 087(836)3919
南九州営業所	〒891-0114	鹿児島市小松原 1-53-10	TEL 099(260)8710	FAX 099(260)8716
沖縄営業所	〒900-0016	那覇市前島 3-1-15 大同生命那覇ビル 6F	TEL 098(862)1600	FAX 092(473)2581
海外営業部	〒104-8307	東京都中央区京橋 2-1-3 京橋トラストタワー	TEL 03(3245)3634	FAX 03(3245)3720

## 株式会社クボタ

本社	〒556-8601	大阪市浪速区敷津東一丁目 2-47
滋賀工場	〒520-3211	滋賀県湖南市高松町 2-1

2019年2月作成