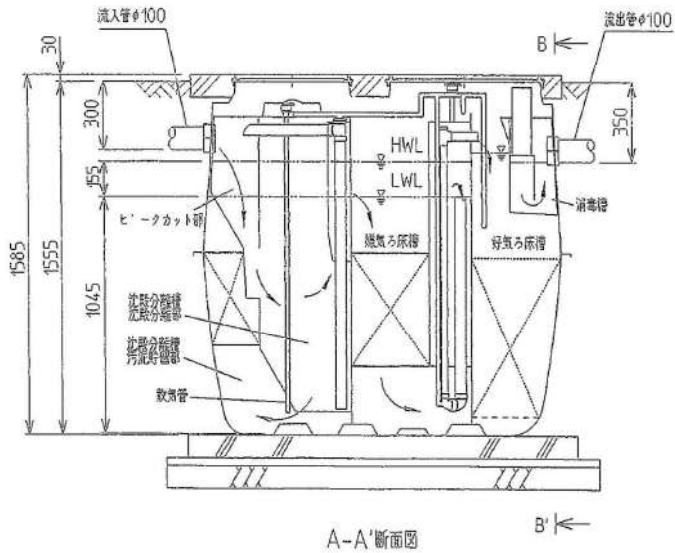
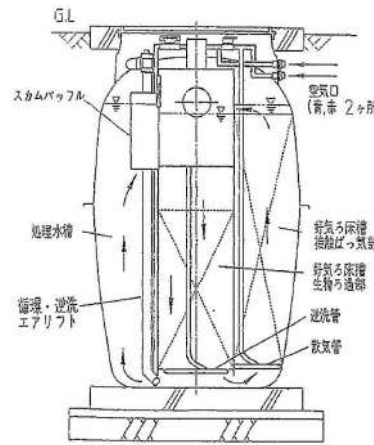
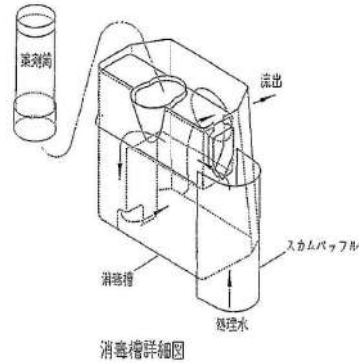
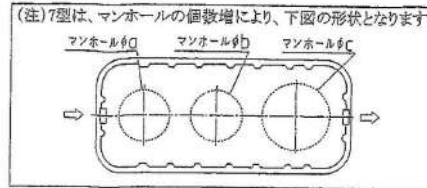
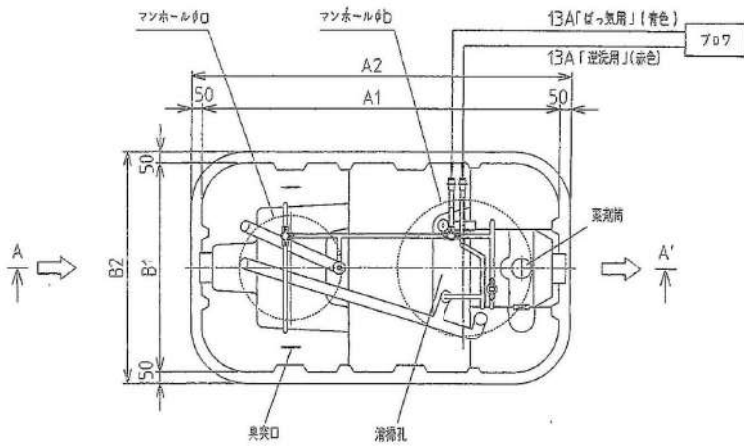


型式適合認定書別添仕様書及び図面

建築基準法施行令第35条第1項の大臣認定による沈殿分離・嫌気ろ床・好気循環方式
 【大臣認定番号(認定年月日):DW3N-152(平成26年11月21日)】



会社名 積水ホームテクノ株式会社

〒532-0903 大阪府大阪市淀川区宮原3-4-30 (06)6397-3683

型式 沈殿分離・嫌気ろ床・好気循環方式

小規模合併処理浄化槽SGCX II型

-5型 -7型

型式適合認定番号 型01CadOe0054366 型01CadOe0074367

型式適合認定年月日 平成27年2月6日

放流水質 大臣認定による性能:
 BOD15mg/L以下, T-N20mg/L以下,
 SS10mg/L以下, pH5.8~8.6
 大腸菌群数3,000個/cm³以下

仕様表		
処理対象人員	5	7
比較汚濁負荷 (総汚濁負荷)	0.209	0.294
有機汚濁負荷 (有機汚濁負荷)	0.309	0.425
嫌気ろ床	0.451	0.646
ヒークカット部	0.151	0.212
好気ろ床 (接触曝気)	0.101	0.144
好気ろ床 (空塔ろ床)	0.125	0.186
処理水	0.101	0.144
消臭槽	0.015	0.015
A1	1,590	2,200
A2	1,690	2,300
B1	920	
B2	1,020	
a	450	450
b	600	450
c	600	

材料・材質及び機械設備の仕様	仕様
材質	DCPD
板厚	3以上
仕切板	FRP
板厚	2以上
形状	ヘチマ模倣状/網模倣筒状/ヘチマ模倣板状/中空円筒状
材質	PP, PEまたはPET
材質	PVCまたはPP
長さ	190×153 160×293
型式	容積式
吐出風量(L/分)	70以上 100以上
材質	PVC, PPまたはPE
内径	100
材質	PC, FRP, FRC, PPまたはDCPD

注) 寸法の単位はmm、容量の単位はm³とする。
 寸法は内寸表示。
 ※沈殿分離槽(汚泥貯留槽)/嫌気ろ床/好気ろ床(接触曝気部)/好気ろ床(空塔ろ床)

特記事項
 ・振動、騒音、防虫、防臭対策は必要に応じて行う。
 ・流入、設置条件によりオプション槽を組み合わせる。
 ・所定のばっ気強度が確保されるプロワを使用すること。