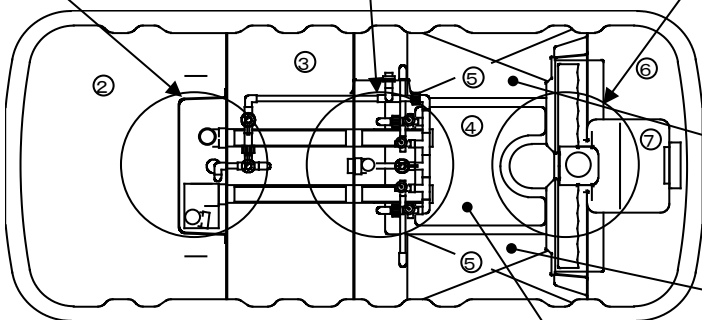
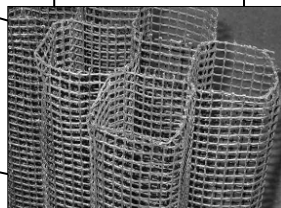




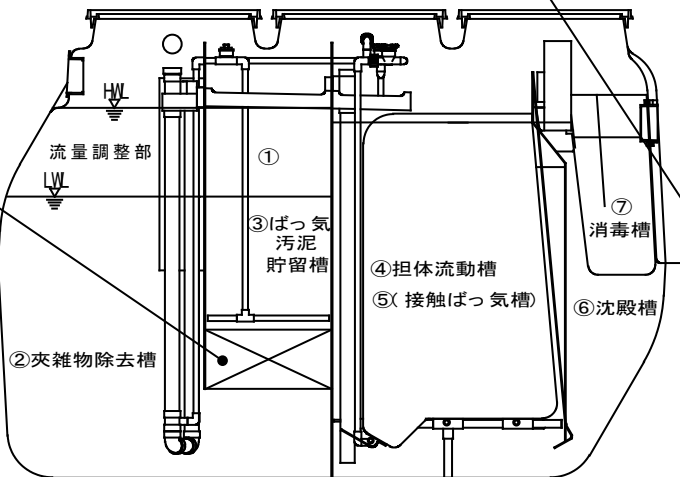
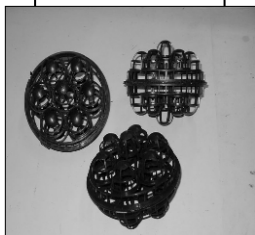
※写真・図は5人槽



接触材



ばっ気汚泥貯留ろ材



担体

