

骨格様球状ろ材



骨格様球状ろ材



逆洗管



計量装置

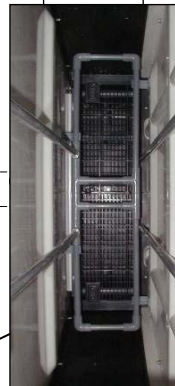
循環管

汚泥移送管

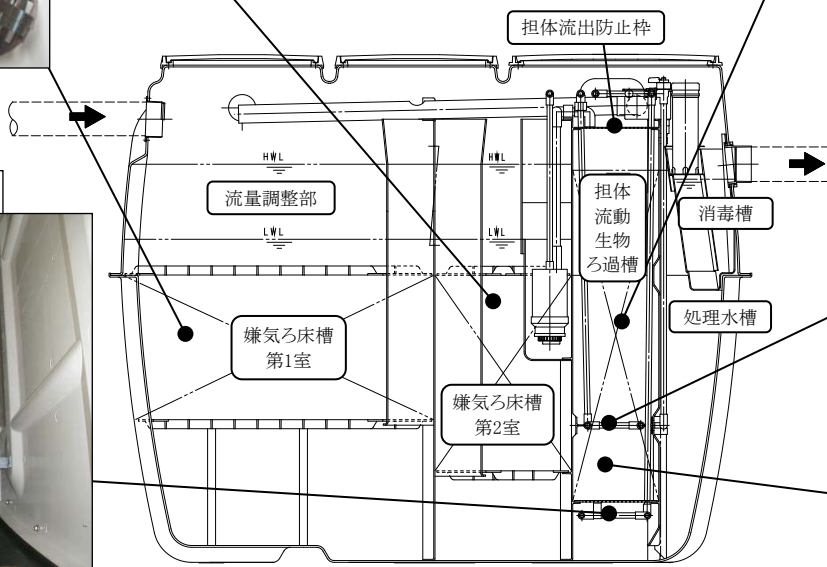
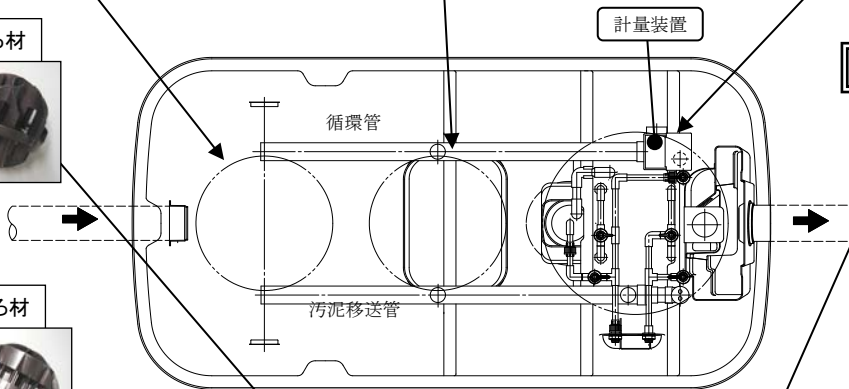
中空円筒状担体



散気管



中空円筒状担体



図・写真は5人槽